

Technische Daten	direkt am Schornstein angeschlossen	mit zusätzlicher Speichermasse
Energielabel	A	A
<b>Betriebsdaten</b>		
Nennwärmeleistung	13,5 kW	----
Wirkungsgrad	> 80 %	----
Brennstoffdurchsatz	3,8 kg/h	5,5 kg
Feuerungsleistung	----	22 kW
mittlere Wärmeabgabe / Speicherdauer <sup>5</sup>	----	2,2 kW / 8 h
Abgasmassenstrom	10,7 g/s	20 g/s
Förderdruck	12 Pa	12 Pa
Verbrennungsluftbedarf	35 m <sup>3</sup> /h	50 m <sup>3</sup> /h
<b>Mittlere Abgastemperatur</b>		
am Stutzen	325 °C	365 °C
nach 3 lfm keramisches Zugsystem KMS 300 <sup>1</sup>	----	194 °C
<b>Wärmeverteilung</b>		
Kamineinsatz	58–73 %	45 %
Sichtscheibe (einfache / doppelte Verglasung)	42 / 27 %	42 / 27 %
zusätzliche Speichermasse	----	13–28 %
<b>Daten für Bauweise mit Luftgitter</b>		
Mindestgitterquerschnitt für Umluft / Zuluft	1200 / 1400 cm <sup>2</sup>	1200 / 1400 cm <sup>2</sup>
min Abstände zu Dämmflächen / zum Aufstellboden	80 / 0 mm	80 / 0 mm
Wärmedämmung Referenzdämmstoff <sup>2</sup> Decke / Rückwand / Seitenwände / Boden	120 / 80 / 80 / 0 mm	120 / 80 / 80 / 0 mm
Ersatzdämmstoff Calciumsilikat <sup>3</sup> Decke / Rückwand / Seitenwände / Boden	90 / 60 / 60 / 0 mm	90 / 60 / 60 / 0 mm
<b>Daten für geschlossene Bauweise (altern. Gitter zu)</b>		
Mindest- wärmeabgebende Oberfläche <sup>4</sup>	laut TROL	4,5 m <sup>2</sup>
min Abstände zu Dämmflächen / zum Aufstellboden	80 / 20 mm	80 / 20 mm
Wärmedämmung Referenzdämmstoff <sup>2</sup> Decke / Rückwand / Seitenwände / Boden	160 / 100 / 100 / 20 mm	160 / 100 / 100 / 20 mm
Ersatzdämmstoff Calciumsilikat <sup>3</sup> Decke / Rückwand / Seitenwände / Boden	120 / 75 / 75 / 20 mm	120 / 75 / 75 / 20 mm
<b>Allgemeine technische Informationen</b>		
Gesamtgewicht / davon Feuerungsauskleidung	ca. 410 / 147 kg	ca. 410 / 147 kg
Feuerraumboden (Breite x Tiefe)	810 x 315 mm	
Verbrennungsluftstutzen	Ø 150 mm	
Verwendung bei geschlossener Bauweise nach Fachregel	geeignet	
Geprüft nach	EN 13229	
Erfüllt Werte	BlmSchV (Stufe2), 15a BVG	

1 Angewandte Zuglänge bei Prüfung. Zugangabe erfordert eine Berechnung (Ortner / KOV Programm) unter tatsächlichen baulichen Angaben.

2 Mineralwolle nach AGI-Q 132 (Dämmungsangaben beziehen sich auf nicht zu schützende Anbauflächen)

3 Beispiel SkamoEnclousure Board 225 kg/m<sup>3</sup> (Dämmungsangaben beziehen sich auf nicht zu schützende Anbauflächen)

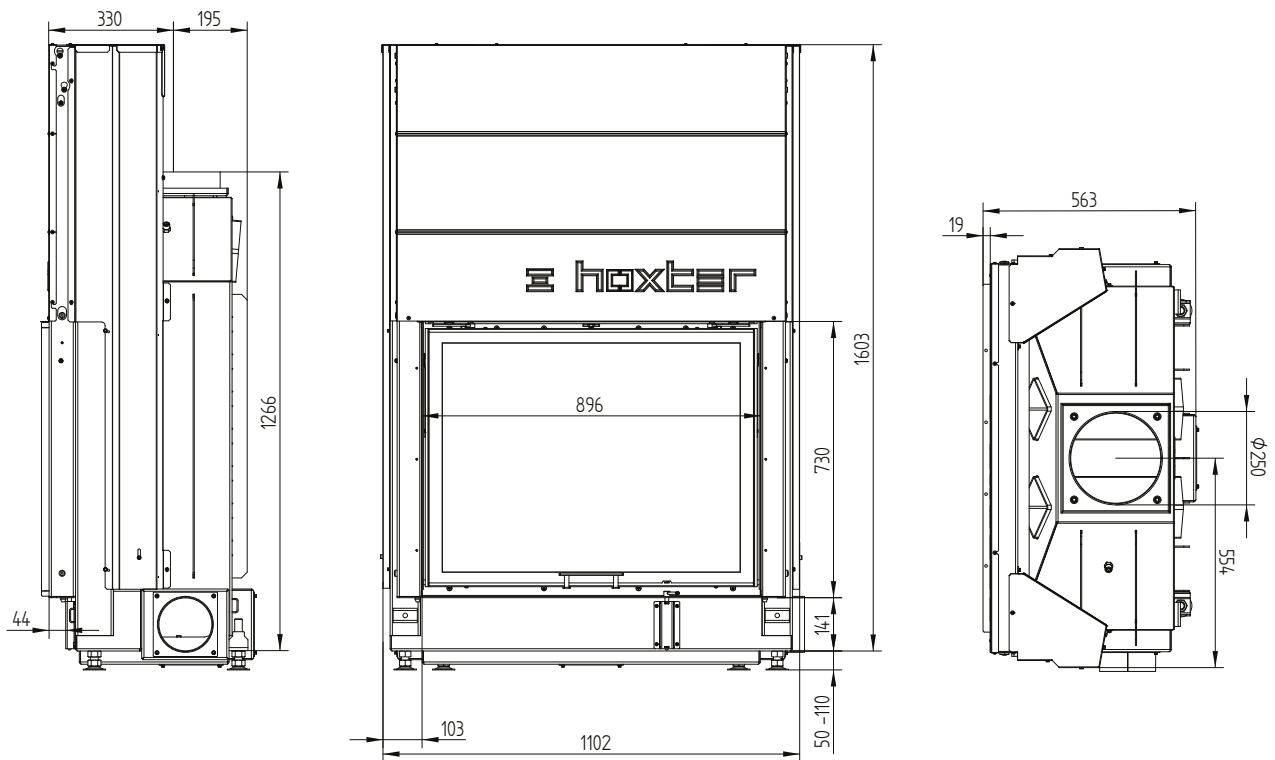
4 Durchschnittswert bezogen auf die Speicherdauer. Von den Materialeigenschaften sowie der Baustärke abhängig. Mittlere spezifische Wärmeabgabe = ca. 500 W/m<sup>2</sup>

5 Speicherbetrieb, eine Holzaufgemenge für Speicherdauer, bei geschlossener Bauweise und Wirkungsgrad > 80%

# HAKA 89/72h

Technische Daten  
Stand 09/2023

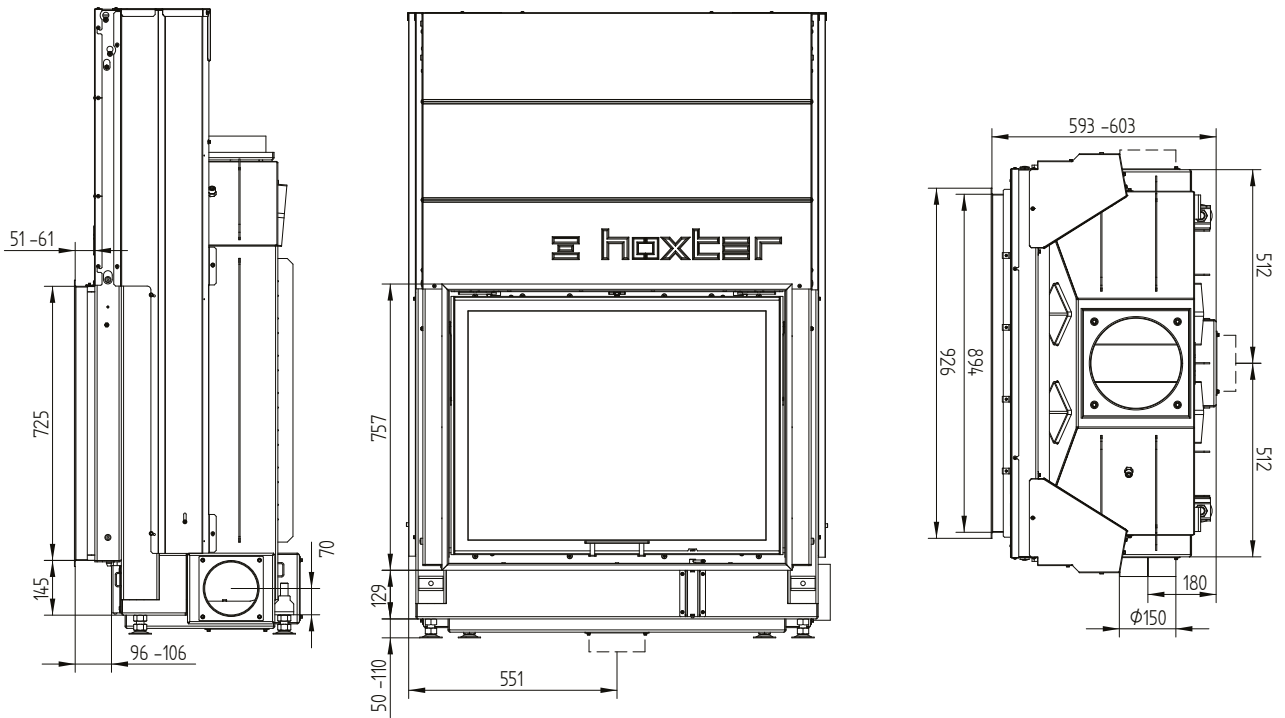
## HAKA 89/72h hochschiebbar



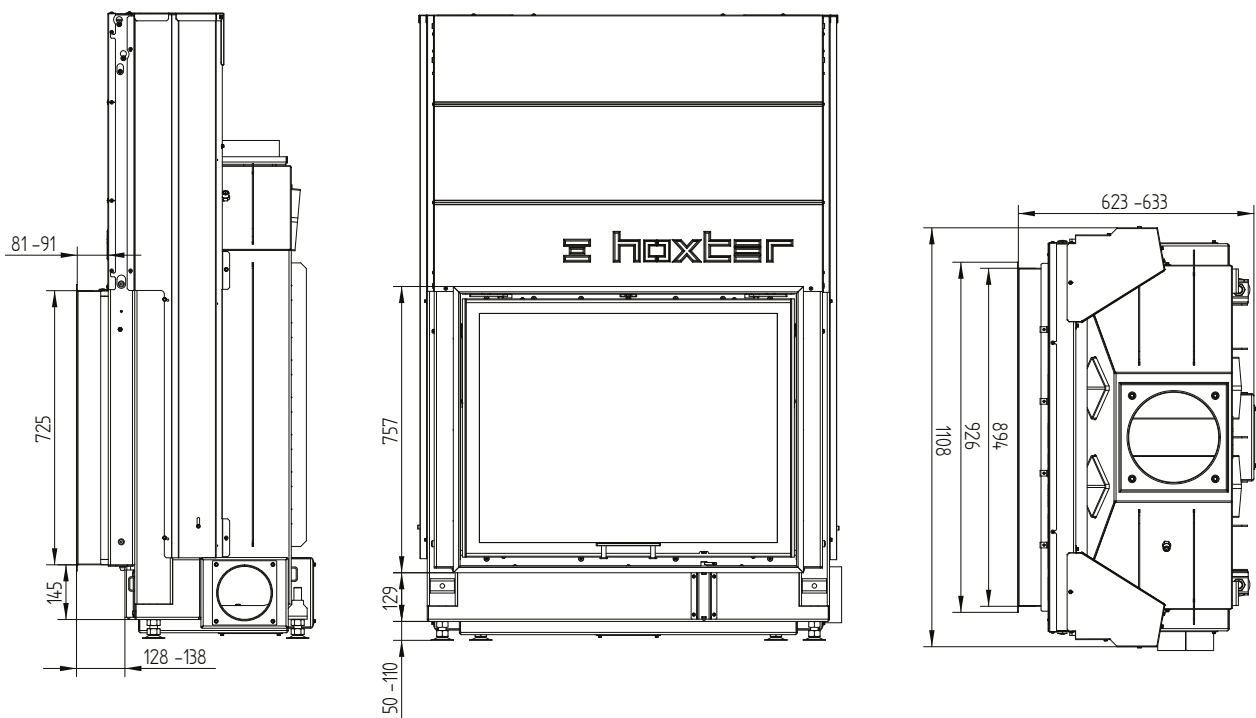
# HAKA 89/72h

Technische Daten  
Stand 09/2023

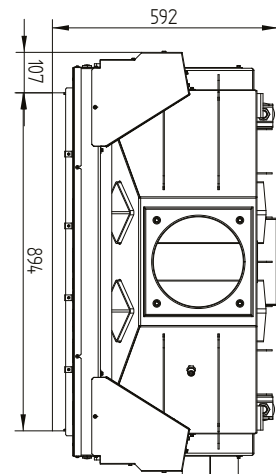
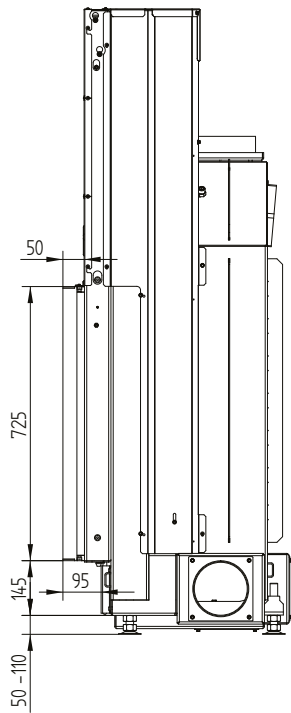
## Blendrahmen 89/72h hochschiebbar 4seitig 50 mm 1 x 90° / Zuluftanschluss



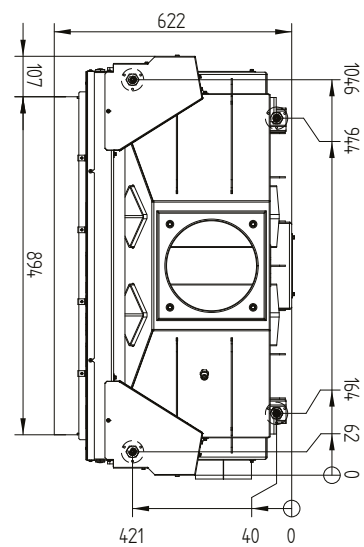
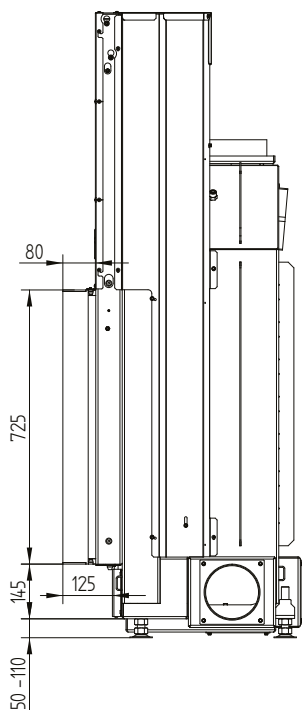
## Blendrahmen 89/72h hochschiebbar 4seitig 80 mm 1 x 90°



## Anbaurahmen 89/72h hochschiebbar 4seitig 50 mm



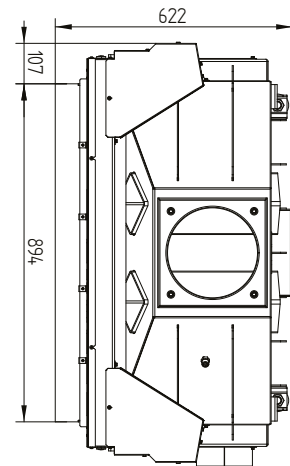
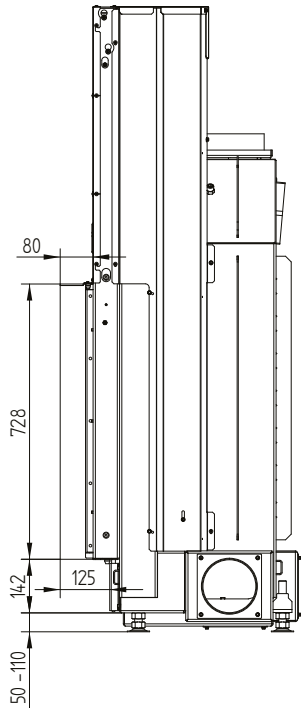
## Anbaurahmen 89/72h hochschiebbar 4seitig 80 mm / FüÙe



# HAKA 89/72h

Technische Daten  
Stand 09/2023

## Anbaurahmen 89/72h hochschiebbar 3seitig 80 mm



## Konvektionsmantel 89/72h hochschiebbar

