

## Technická data

	provoz s přídatnou akumulací masou				
	certifikované hodnoty		provozní hodnoty		
	litinová kopule	akumulační nastavba	boční výstup / litinová kopule	boční výstup / litinová kopule	akumulační nastavba
Energetický štítek	A+		----	----	----
<b>Provozní informace</b>					
Nominální výkon	12 kW		----	----	----
Účinnost	>85 %		----	----	----
Obrat paliva	3,3 kg/h		5 kg	10 kg	5 kg
Výkon topeniště <sup>6</sup>	----		20 kW	40 kW	20 kW
Tepelný výkon / doba akumulace <sup>5</sup>	----		2 kW / 8 h	2,7 kW / 12 h	2 kW / 8 h
Hmotnostní tok spalin	12 g/s		14 g/s	25 g/s	14 g/s
Potřebný tah komína	12 Pa	15 Pa	15 Pa	15 Pa	16 Pa
Potřebné množství vzduchu pro hoření	30 m <sup>3</sup> /h		45 m <sup>3</sup> /h	85 m <sup>3</sup> /h	45 m <sup>3</sup> /h
<b>Průměrná teplota spalin</b>					
na výstupu (před tahovým systémem)	318 °C	315 °C	414 / 359 °C	602 / 540 °C	425 °C
za 2,1 bm akumulačním výměníkem KMS 300	161 °C	----	----	----	----
za akumulační nastavbou (6x aku. prstenec Ø440 mm)	----	196 °C	----	----	----
za 3,5 bm tahového systému KMS 300 <sup>1</sup>	----	----	186 °C / –	----	----
za 5 bm tahového systému KMS 300 <sup>1</sup>	----	----	----	174 °C / –	----
za akumulační nastavbou (8x aku. prstenec Ø440 mm)	----	----	----	----	260 °C
<b>Rozdělení užitého tepla</b>					
kamnová vložka			30-40 %		
pohledové sklo (dvojitě prosklení)			15 %		
dodatečná akumulační masa			45-55 %		
<b>Informace pro stavbu s mřížkami</b>					
Minimální plocha mřížky horní / spodní			700 / 850 cm <sup>2</sup>		
Min. odstupy k vnitřní straně obestavby / k podlaze			80 / 0 mm		
Izolace referenční <sup>2</sup> strop / zadní stěna / boční stěna / podlaha			120 / 80 / 80 / 0 mm		
Izolace Calciumsilikat <sup>3</sup> strop / zadní stěna / boční stěna / podlaha			90 / 60 / 60 / 0 mm		
<b>Informace pro stavbu bez mřížek (zavřené mřížky)</b>					
Min. aktivní sálavá plocha <sup>4</sup>	podle TROL		5,5 m <sup>2</sup>		
Min. odstupy k izolovaným plochám / k podlaze	80 / 20 mm		80 / 20 mm		
Izolace referenční <sup>2</sup> strop / zadní stěna / boční stěna / podlaha	160 / 100 / 100 / 20 mm		160 / 100 / 100 / 20 mm		
Izolace Calciumsilikat <sup>3</sup> strop / zadní stěna / boční stěna / podlaha	120 / 75 / 75 / 20 mm		120 / 75 / 75 / 20 mm		
<b>Všeobecné technické informace</b>					
Celková hmotnost / hmotnost vystýlky topeniště			cca 204 / 96 kg		
Rozměr topeniště (šířka x hloubka)			305 x 365 mm		
Průměr přívodu vzduchu pro hoření			Ø 150 mm		
Použití v uzavřené akumulační obestavbě dle oborových pravidel	vhodné <sup>4</sup>		----		
Testováno podle	EN 13229		----		
Splňuje požadavky norem	1. BImSchV (Stufe2), 15a BVG		----		

1 Délka tahu použitá při testování. Informace o tahu vyžadují výpočet v programu (Ortner / KOV Programm) podle aktuálních konstrukčních dat

2 Minerální vlna podle AGI-Q 132

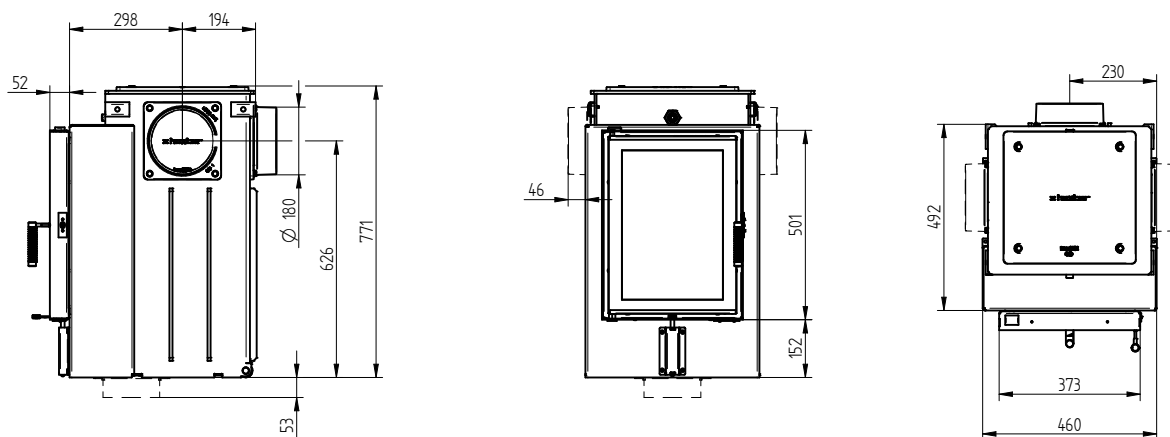
3 Příklad SkamoEnclosure Board 225 kg/m<sup>3</sup>

4 Průměrná hodnota vztažující se k době akumulace. Závisí na vlastnostech materiálů a konstrukční pevnosti.  
Průměrná měrná emise teplené vodivosti = cca 500 W/m<sup>2</sup>

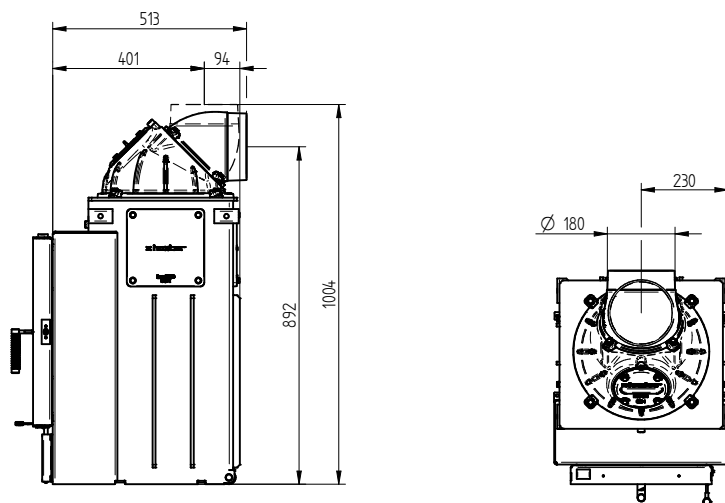
5 Akumulační provoz, uvedená dávka paliva po dobu akumulace, v uzavřené obestavbě, s účinností systému > 80 %

6 S maximálním množstvím dřeva 4 kWh/kg, bez zohlednění ztrát účinnosti

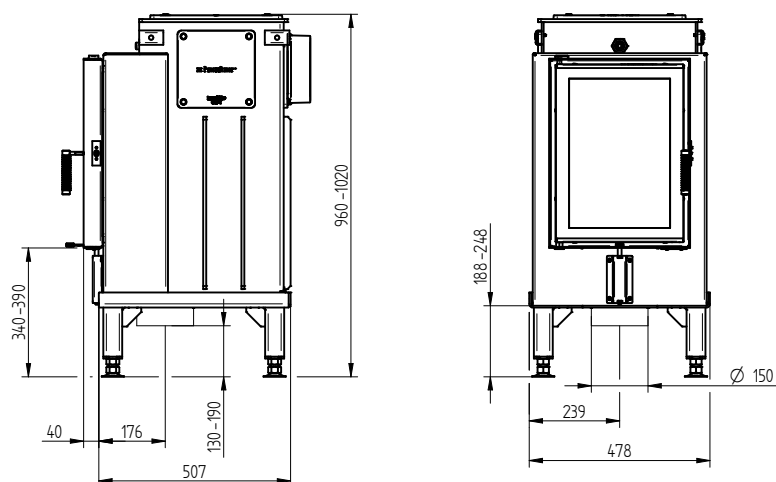
## HE 37/50 příruba odkouření



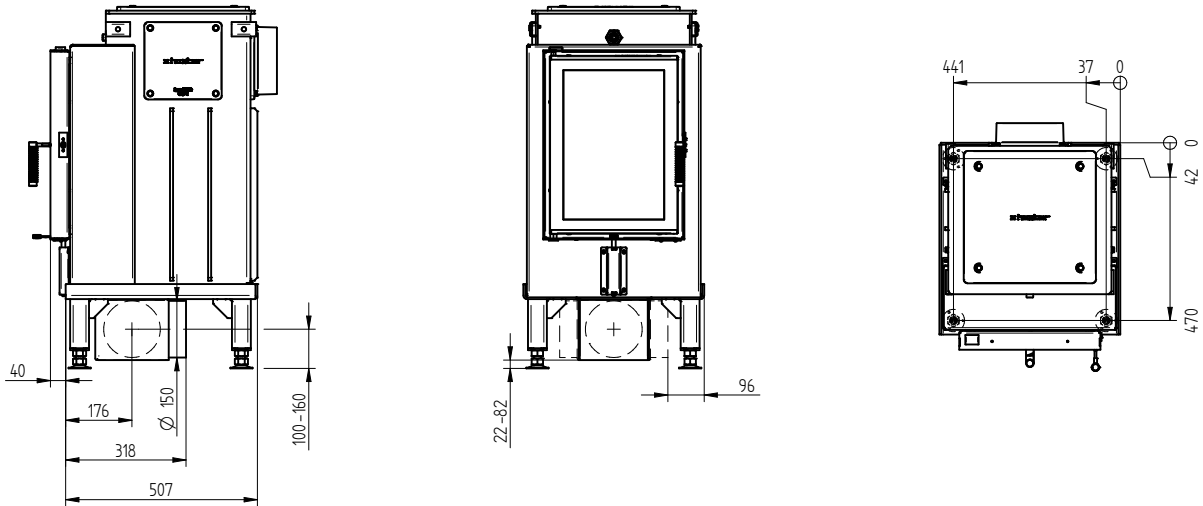
## HE 37/50 litinová kopule Ø180 s čistícím otvorem



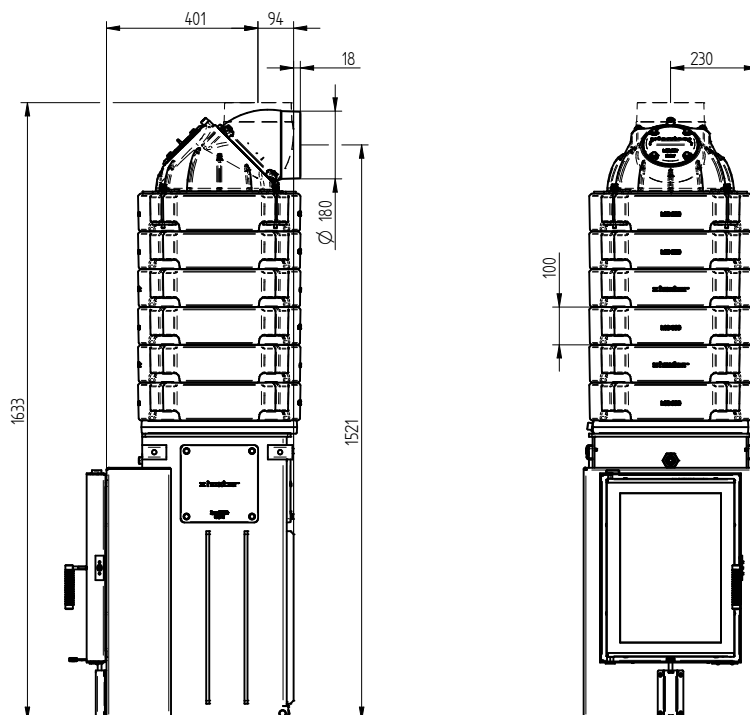
## HE 37/50 s podstavcem / vertikální adaptér přívodu vzduchu



## HE 37/50 s podstavcem / vodorovný adaptér přívodu vzduchu / nohy



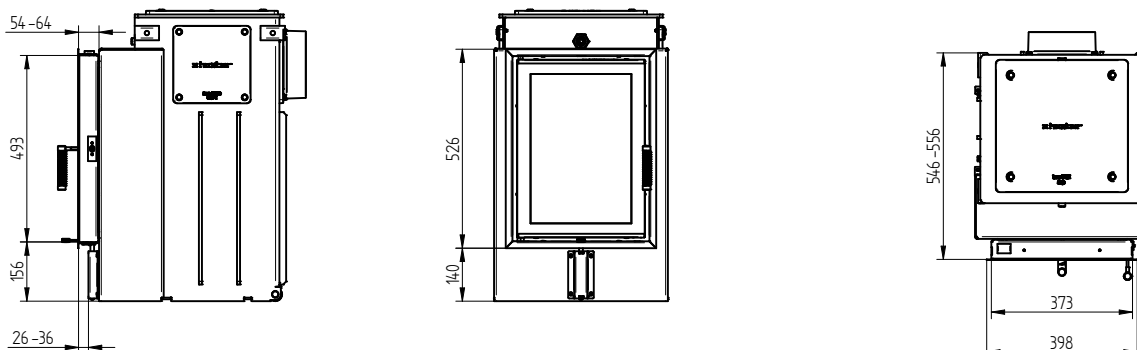
## HE 37/50 akumulční nástavba



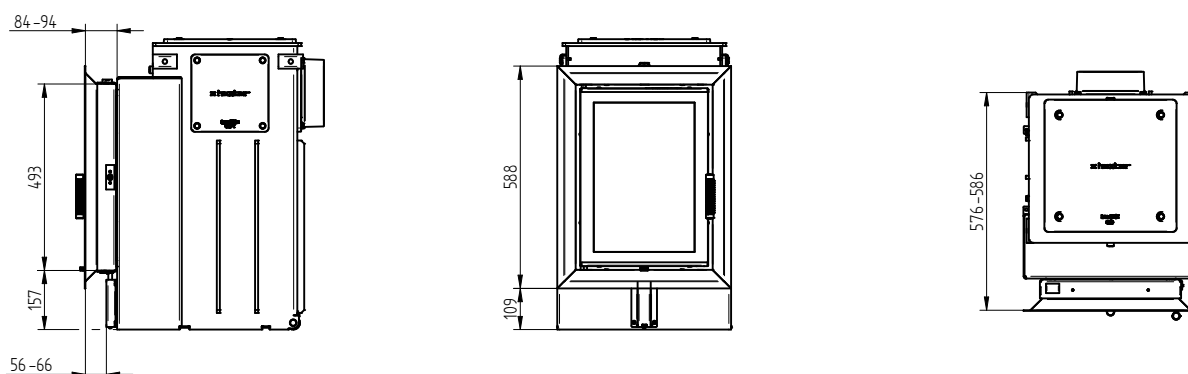
# HE 37/50

Technická data  
Stav 09/2023

## Krycí rám HE 37/50 boční otevírání 4stranný 50 mm 1 x 90°



## Krycí rám HE 37/50 boční otevírání 4stranný 80 mm 2 x 45°



## Přední panel HE 37/50 - 830 x 480 mm

