

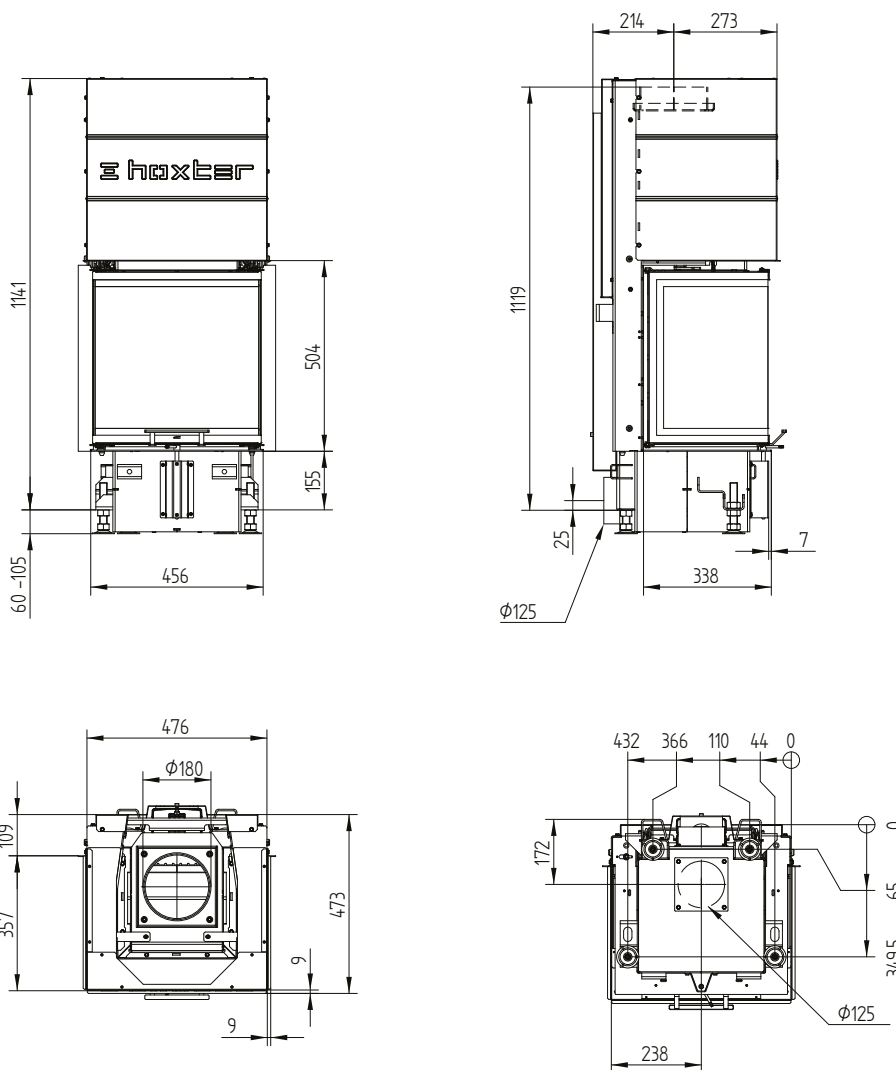
Technická data	provoz s přímým napojením na komín	provoz s připojenou akumulací masou
Energetický štítek	A+	A+
<b>Provozní údaje</b>		
Nominální výkon	6 kW	----
Účinnost	> 80 %	----
Obrat paliva	1,8 kg/h	3 kg
Výkon topeniště	----	12 kW
Průměrný tepelný výkon / doba akumulace <sup>5</sup>	----	1,2 kW / 8 h
Hmotnostní tok spalin	6 g/s	10 g/s
Potřebný tah komína	12 Pa	12 Pa
Potřebné množství vzduchu pro hoření	20 m <sup>3</sup> /h	30 m <sup>3</sup> /h
<b>Průměrná teplota spalin</b>		
na výstupu	230 °C	334 °C
za S-akumulační nástavbou (5x S-aku. prstenec Ø345mm)	----	215 °C
<b>Rozdělení užitého tepla</b>		
krbová vložka	54 %	27 %
pohledové sklo (jednoduché / dvojité)	46 / - %	46 / - %
dodatečná akumulací masa	----	27 %
<b>Informace pro stavbu s mřížkami</b>		
Minimální plocha mřížky horní / spodní	700 / 800 cm <sup>2</sup>	700 / 800 cm <sup>2</sup>
Minimální odstup k izolovaným plochám / podlaze	50 / 0	50 / 0
Izolace referenční <sup>2</sup> strop / zadní stěna / boční stěna / podlaha	120 / 70 / 0 / 0	120 / 70 / 0 / 0
Izolace Calciumsilikat <sup>3</sup> strop / zadní stěna / boční stěna / podlaha	80 / 50 / 0 / 0	80 / 50 / 0 / 0
<b>Informace pro stavbu bez mřížek (zavřené mřížky)</b>		
Minimální aktivní sálavá plocha <sup>4</sup>	podle TROL	2,5 m <sup>2</sup>
Minimální odstup k izolovaným plochám / podlaze	50 / 20 mm	50 / 20 mm
Izolace referenční <sup>2</sup> strop / zadní stěna / boční stěna / podlaha	160 / 90 / 0 / 20 mm	160 / 90 / 0 / 20 mm
Izolace Calciumsilikat <sup>3</sup> strop / zadní stěna / boční stěna / podlaha	120 / 70 / 0 / 20 mm	120 / 70 / 0 / 20 mm
<b>Všeobecné technické informace</b>		
Celková hmotnost / hmotnost výstřelky topeniště	cca 135 / 36 kg	cca 135 / 36 kg
Rozměr topeniště (šířka x hloubka)	250 x 205 mm	
Průměr přívodu vzduchu pro hoření	Ø 125 mm	
Použití v uzavřené akumulací obestavbě dle oborových pravidel	vhodné	
Testováno podle	EN 13229	
Splňuje požadavky norem	BlmSchV (Stufe2), 15a BVG	

- Uváděná délka tahu při testování. Přesnou délku tahu určuje přepočít (Ortner / KOV přepočítový program) podle odborných stavebních předpisů
- Minerální vlna podle AGI-Q 132
- Příklad SkamoEnclosure Board 225 kg/m<sup>3</sup>
- Průměrná hodnota závisí na době akumulace a vlastnostech materiálu. Uvedené hodnoty platí pro šamot tloušťky 3 cm s tepelnou vodivostí 500 W/m<sup>2</sup>
- Akumulační provoz, uvedená dávka paliva po dobu akumulace, v uzavřené obestavbě, s účinností systému > 80 %

# UKA 35/45/35/50Sh

Technická data  
Stav 09/2023

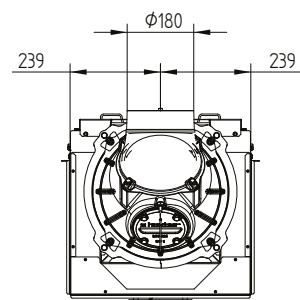
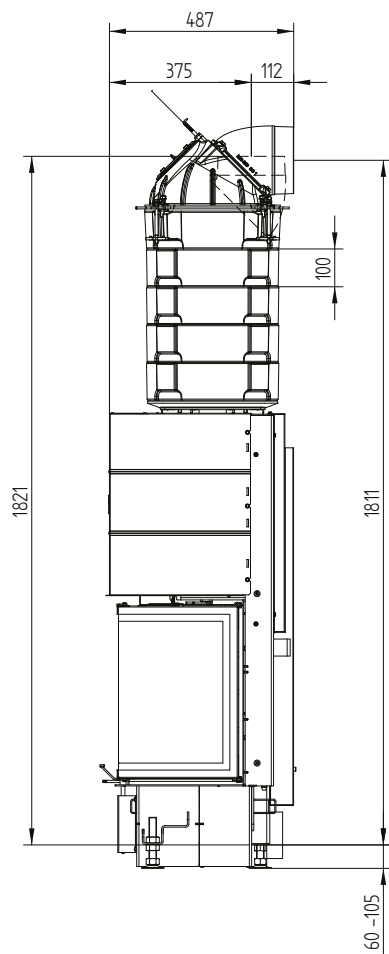
## UKA 35/45/35/50Sh / přívod vzduchu / nohy



# UKA 35/45/35/50Sh

Technická data  
Stav 09/2023

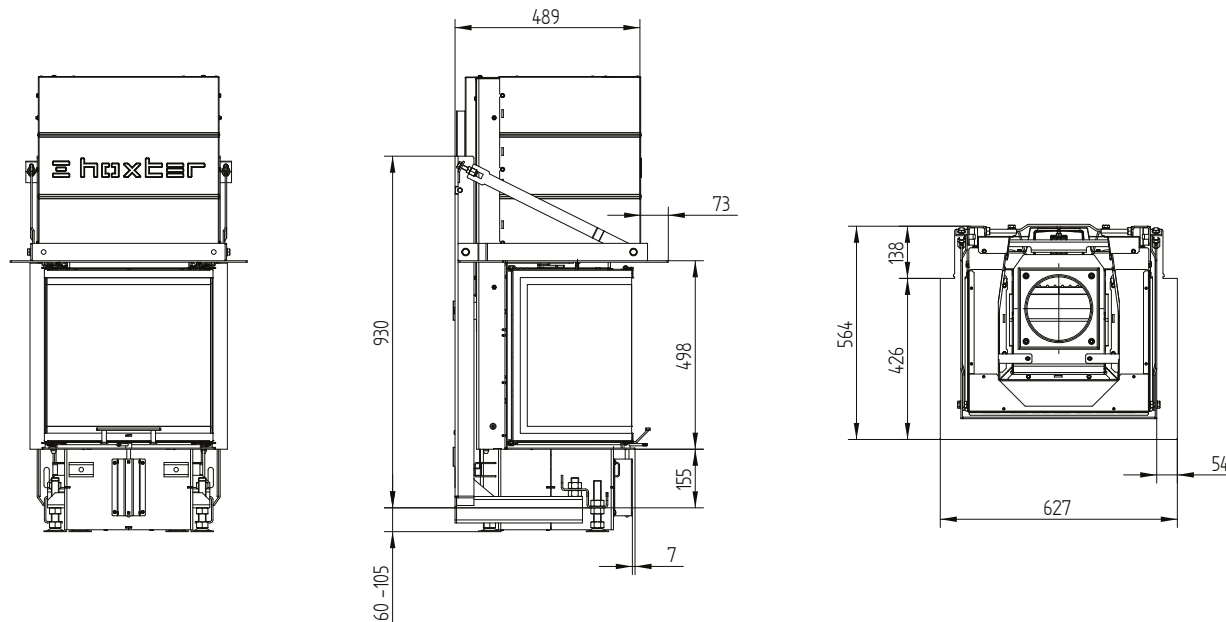
## UKA 35/45/35/50Sh S-akumulační nástavba



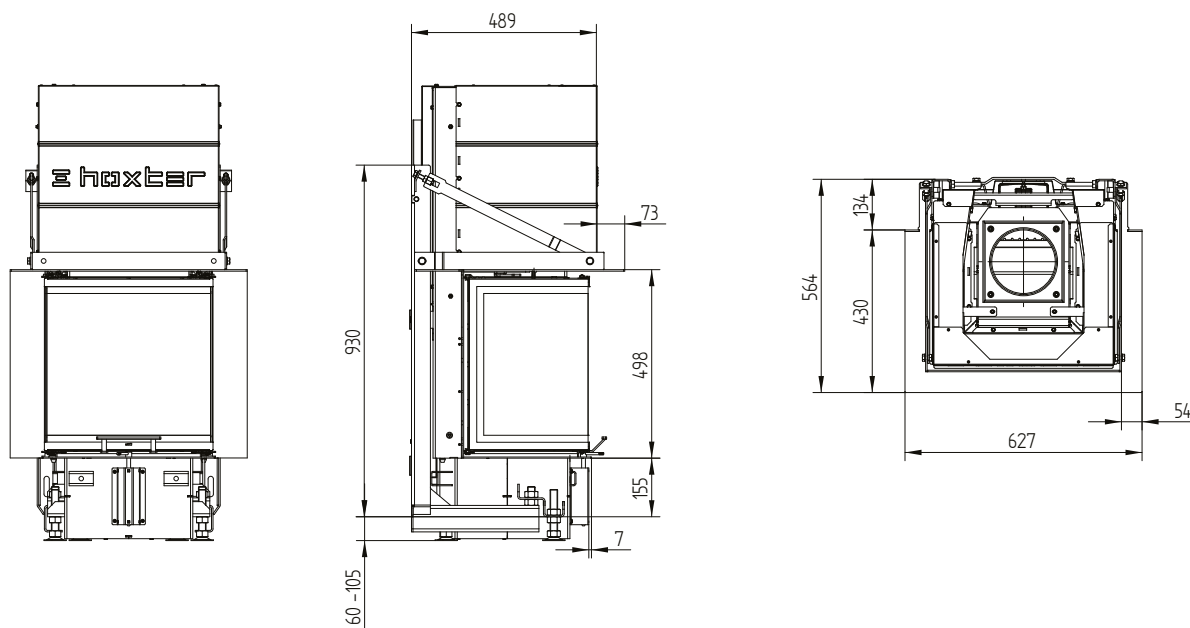
# UKA 35/45/35/50Sh

Technická data  
Stav 09/2023

## UKA 35/45/35/50Sh s nosnou konstrukcí a stavěcím rámem 3stranný 70 mm



## UKA 35/45/35/50Sh s nosnou konstrukcí a stavěcím rámem 5stranný 70 mm



# UKA 35/45/35/50Sh

Technická data  
Stav 09/2023

UKA 35/45/35/50Sh s nosnou konstrukcí a stavěcím rámem 8stranný 70 mm

