

Technische Daten	direkt am Schornstein angeschlossen	mit zusätzlicher Speichermasse
Energielabel	A+	A+
Betriebsdaten		
Nennwärmeleistung	6 kW	----
Wirkungsgrad	> 80 %	----
Brennstoffdurchsatz	1,8 kg/h	3 kg
Feuerungsleistung	----	12 kW
mittlere Wärmeabgabe / Speicherdauer ⁵	----	1,2 kW / 8 h
Abgasmassenstrom	6 g/s	10 g/s
Förderdruck	12 Pa	12 Pa
Verbrennungsluftbedarf	20 m ³ /h	30 m ³ /h
Mittlere Abgastemperatur		
am Stutzen	230 °C	334 °C
nach dem S-Aufsatzspeicher (5x S-Speicherring Ø345mm)	----	215 °C
Wärmeverteilung		
Kamineinsatz	54 %	27 %
Sichtscheibe (einfache / doppelte Verglasung)	46 / - %	46 / - %
zusätzliche Speichermasse	----	27 %
Daten für Bauweise mit Luftgitter		
Mindestgitterquerschnitt für Umluft / Zuluft	700 / 800 cm ²	700 / 800 cm ²
min Abstände zu Dämmflächen / zum Aufstellboden	50 / 0	50 / 0
Wärmedämmung Referenzdämmstoff ² Decke / Rückwand / Seitenwände / Boden	120 / 70 / 0 / 0	120 / 70 / 0 / 0
Ersatzdämmstoff Calciumsilikat ³ Decke / Rückwand / Seitenwände / Boden	80 / 50 / 0 / 0	80 / 50 / 0 / 0
Daten für geschlossene Bauweise (altern. Gitter zu)		
Mindest- wärmeabgebende Oberfläche ⁴	laut TROL	2,5 m ²
min Abstände zu Dämmflächen / zum Aufstellboden	50 / 20 mm	50 / 20 mm
Wärmedämmung Referenzdämmstoff ² Decke / Rückwand / Seitenwände / Boden	160 / 90 / 0 / 20 mm	160 / 90 / 0 / 20 mm
Ersatzdämmstoff Calciumsilikat ³ Decke / Rückwand / Seitenwände / Boden	120 / 70 / 0 / 20 mm	120 / 70 / 0 / 20 mm
Allgemeine technische Informationen		
Gesamtgewicht / davon Feuerungsauskleidung	ca. 135 / 36 kg	ca. 135 / 36 kg
Feuerraumboden (Breite x Tiefe)	250 x 205 mm	
Verbrennungsluftstutzen	Ø 125 mm	
Verwendung bei geschlossener Bauweise nach Fachregel	geeignet	
Geprüft nach	EN 13229	
Erfüllt Werte	BlmSchV (Stufe2), 15a BVG	

1 Angewandte Zuglänge bei Prüfung. Zugabgabe erfordert eine Berechnung (Ortner / KOV Programm) unter tatsächlichen baulichen Angaben.

2 Mineralwolle nach AGI-Q 132

3 Beispiel SkamoEnclousure Board 225 kg/m³

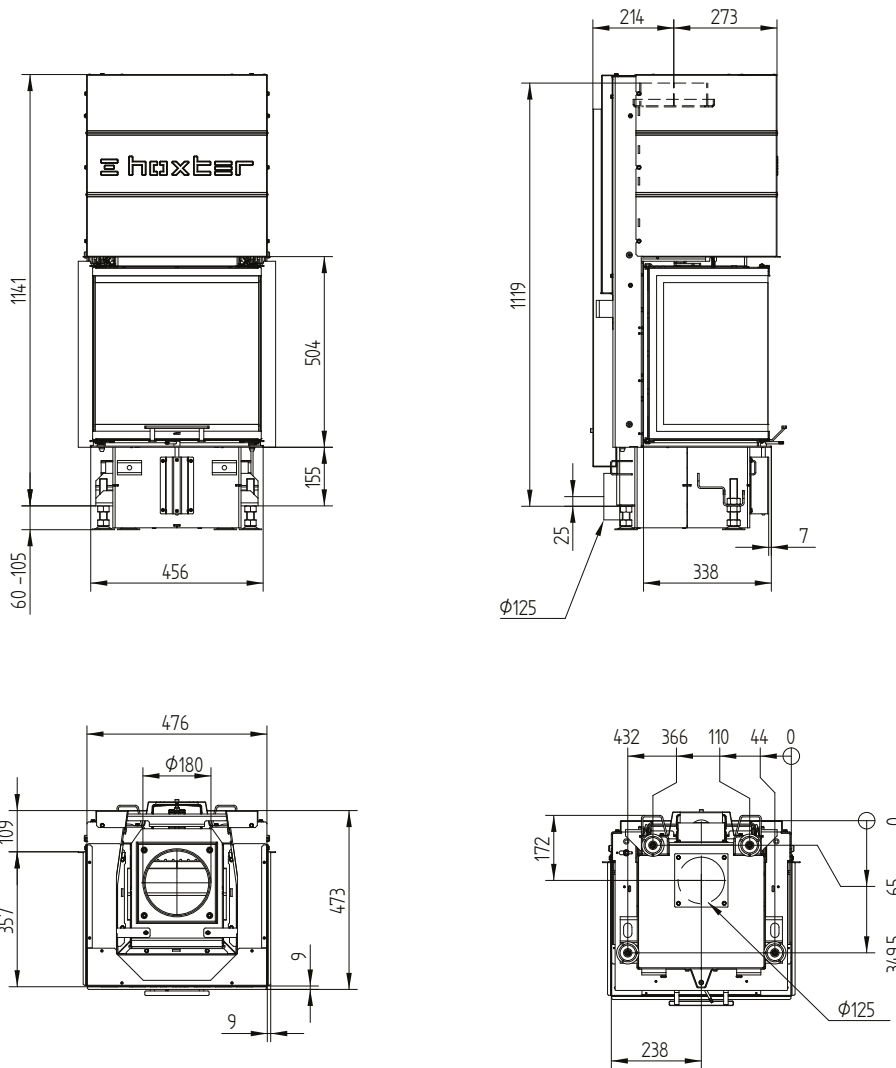
4 Durchschnittswert bezogen auf die Speicherdauer. Von den Materialeigenschaften sowie der Baustärke abhängig. Mittlere spezifische Wärmeabgabe = ca. 500 W/m²

5 Speicherbetrieb, eine Holzauflagemenge für Speicherdauer, bei geschlossener Bauweise und Wirkungsgrad > 80%

UKA 35/45/35/50Sh

Technische Daten
Stand 09/2023

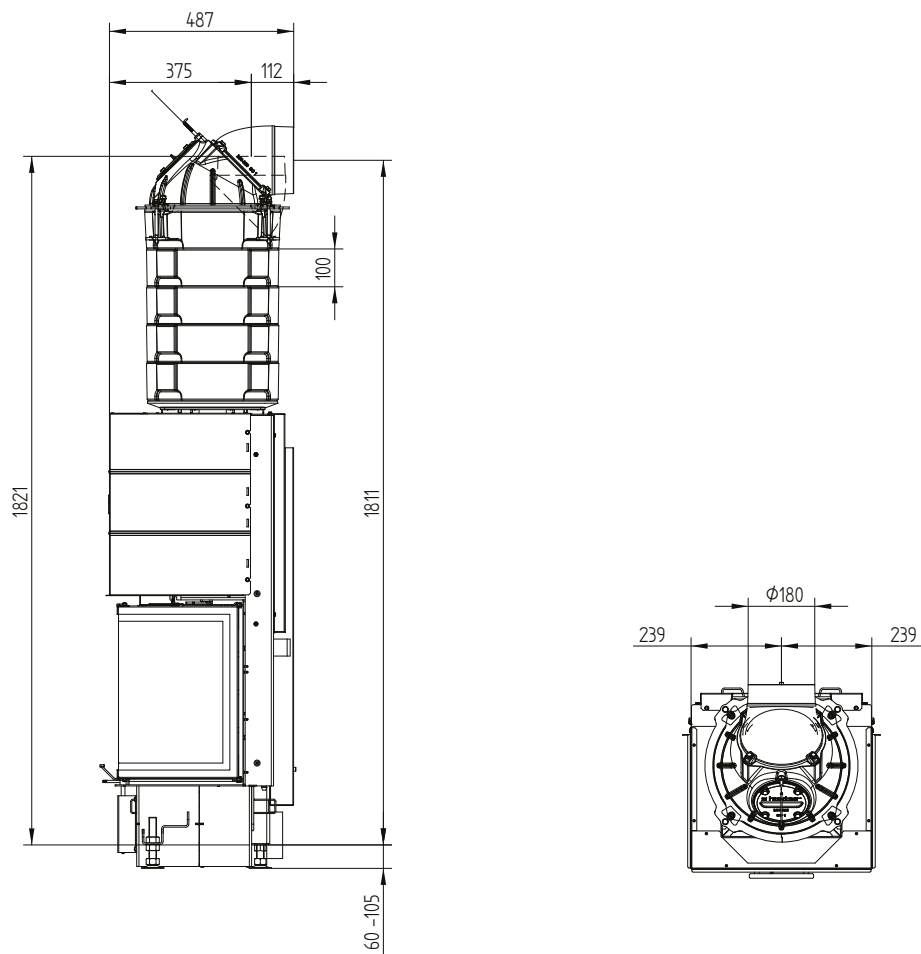
UKA 35/45/35/50Sh / Zuluftanschluss / FüÙe



UKA 35/45/35/50Sh

Technische Daten
Stand 09/2023

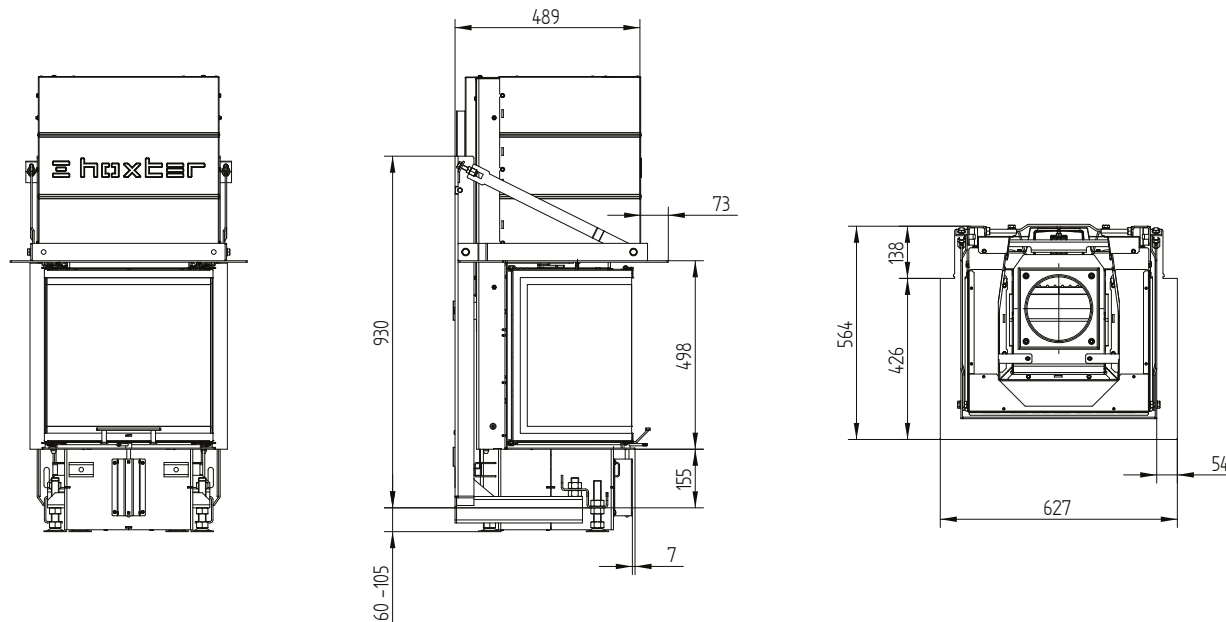
UKA 35/45/35/50Sh S-Aufsatzspeicher



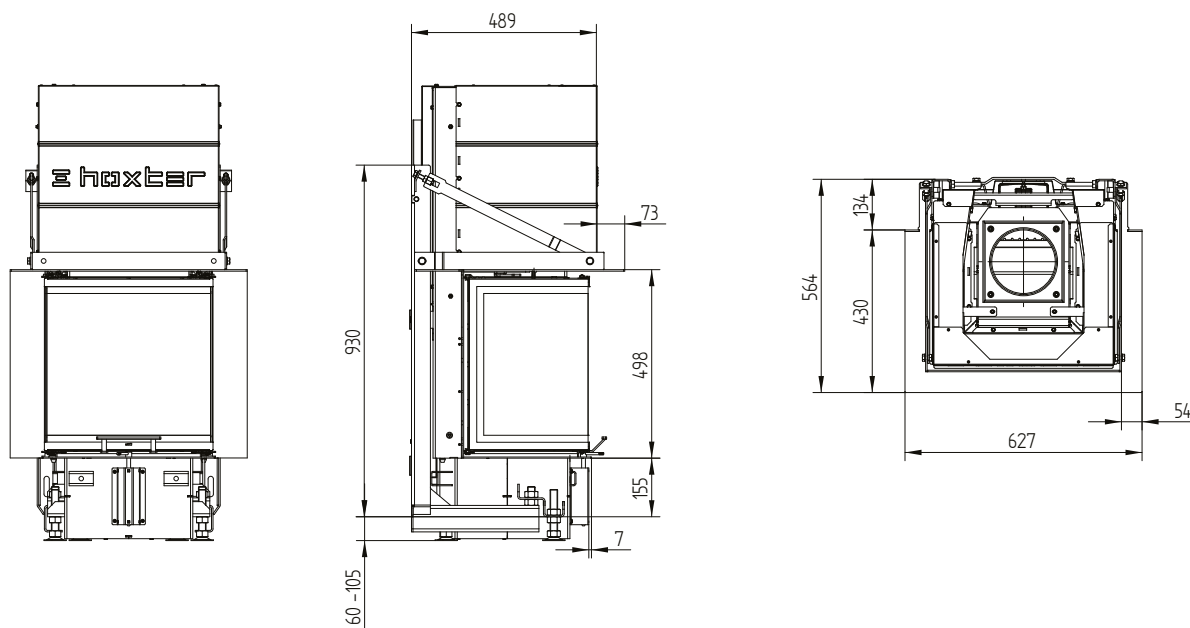
UKA 35/45/35/50Sh

Technische Daten
Stand 09/2023

UKA 35/45/35/50Sh Tragkonstruktion inkl. Anbaurahmen 3seitig 70 mm



UKA 35/45/35/50Sh Tragkonstruktion inkl. Anbaurahmen 5seitig 70 mm



UKA 35/45/35/50Sh

Technische Daten
Stand 09/2023

UKA 35/45/35/50Sh Tragkonstruktion inkl. Anbaurahmen 8seitig 70 mm

