

Technische gegevens

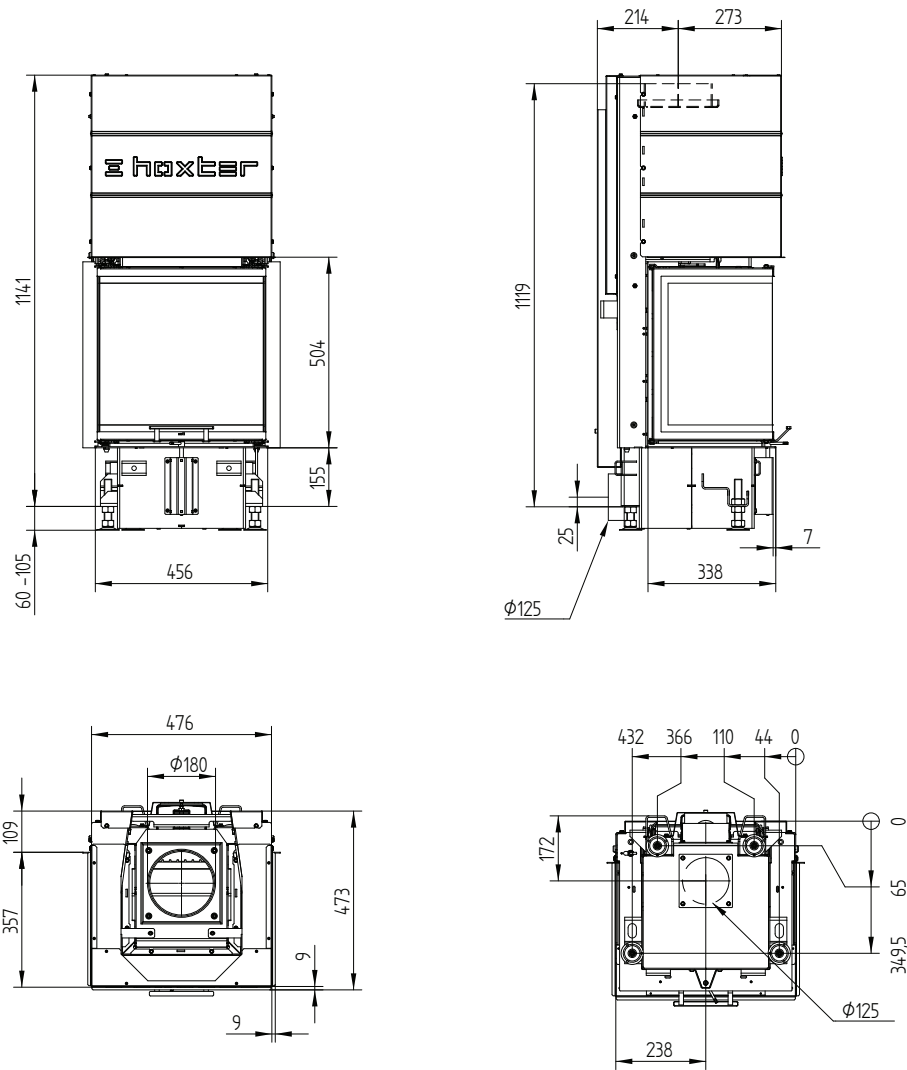
	rechtstreeks aangesloten op de schoorsteen	met extra opslagmassa
Energielabel	A+	A+
Werkingsgegevens		
Nominale warmteafgifte	6 kW	----
Efficiëntie	> 80 %	----
Houtverbruik	1,8 kg/h	3 kg
Totale vermogen van de brandkamer	----	12 kW
Gemiddeld verwarmingsvermogen / opslag capaciteit ⁵	----	1,2 kW / 8 h
Rookgasmassastroom	6 g/s	10 g/s
Noodzakelijke druk in de schouw	12 Pa	12 Pa
Noodzakelijke hoeveelheid verbrandingslucht	20 m ³ /h	30 m ³ /h
Gemiddelde rookgastemperatuur		
bij het verbindingssstuk	230 °C	334 °C
na top opslagtank (5x S-opslagring Ø345mm)	----	215 °C
Warmteverdeling		
inbouwhaard	54 %	27 %
glas deur (enkel / dubbel glas)	46 / - %	46 / - %
extra opslagmassa	----	27 %
Gegevens voor uitvoering met luchtrooster		
Minimum roosterdoorsnede voor circulatielucht / toevoerlucht	700 / 800 cm ²	700 / 800 cm ²
min. afstanden tot geïsoleerde vlakken / vloer	50 / 0	50 / 0
Referentie isolatiemateriaal ² plafond / achterwand / zijwanden / vloer	120 / 70 / 0 / 0	120 / 70 / 0 / 0
Vervangend isolatiemateriaal calciumsilicaat ³ plafond / achterwand / zijwanden / vloer	80 / 50 / 0 / 0	80 / 50 / 0 / 0
Gegevens voor gesloten constructie (gesloten roosters)		
Minimum warmte-uitstralend oppervlak ⁴	volgens TROL	2,5 m ²
min. afstanden tot geïsoleerde vlakken / vloer	50 / 20 mm	50 / 20 mm
Referentie isolatiemateriaal ² plafond / achterwand / zijwanden / vloer	160 / 90 / 0 / 20 mm	160 / 90 / 0 / 20 mm
Vervangend isolatiemateriaal calciumsilicaat ³ plafond / achterwand / zijwanden / vloer	120 / 70 / 0 / 20 mm	120 / 70 / 0 / 20 mm
Algemene technische informatie		
Totaal gewicht / waarvan brandkamer stenen	ca. 135 / 36 kg	ca. 135 / 36 kg
Afmetingen verbrandingskamer (breedte x diepte)	250 x 205 mm	
Verbrandingsluchtaansluiting	Ø 125 mm	
Gebruik bij gesloten constructie volgens technisch voorschrift	geschikt	
Getest volgens	EN 13229	
Voldoet aan waarden	BlmSchV (Stufe2), 15a BVG	

- 1 Toegepaste trek lengte tijdens de test. Toegangsspecificatie vereist een berekening (Ortner / KOV programma) onder actuele constructiegegevens
- 2 Minerale wol volgens AGI-Q 132 (isolatiegegevens hebben betrekking op niet te beschermen oppervlakten)
- 3 Voorbeeld SkamoEnclosure Board 225 kg/m³ (De isolatiegegevens hebben betrekking op oppervlakten die niet hoeven te worden beschermd)
- 4 Gemiddelde waarde met betrekking tot de opslagperiode. Afhankelijk van materiaaleigenschappen en dikte van constructie. Gemiddelde soortelijke warmte warmteafgifte = ca. 500 W/m²
- 5 Opslag, één hout lading voor opslagduur, met gesloten constructie en rendement > 80%

UKA 35/45/35/50Sh

Technische gegevens
Stand 09/2023

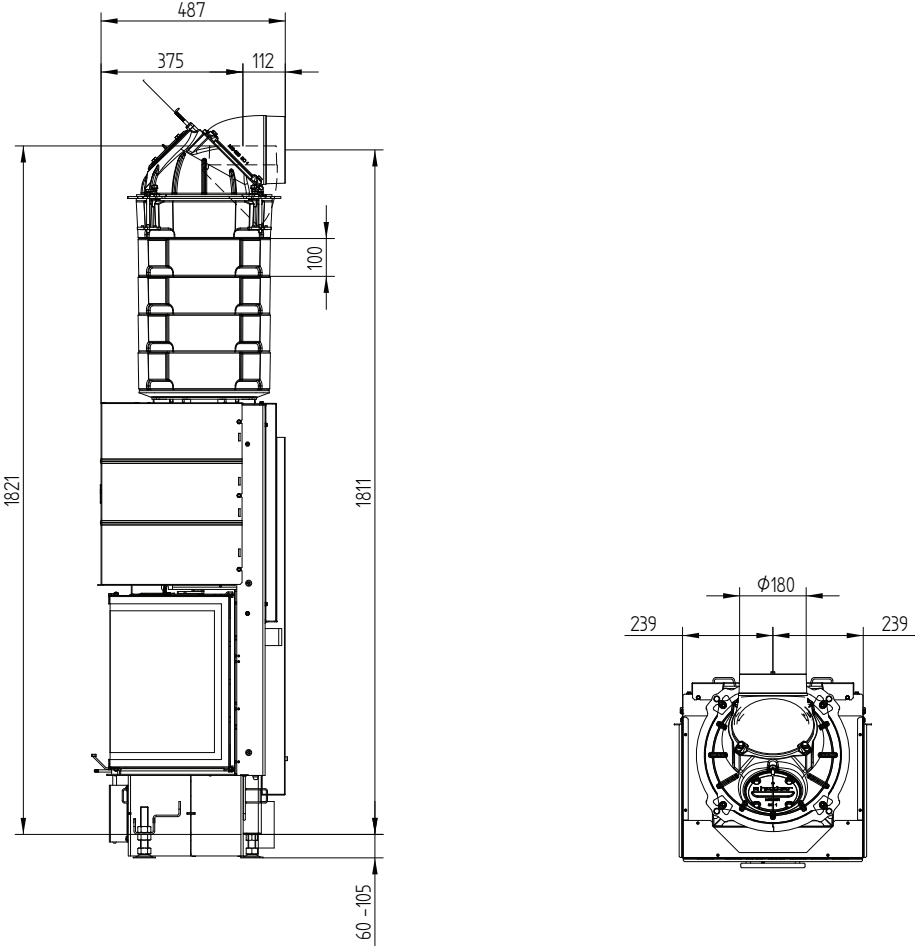
UKA 35/45/35/50Sh / aansluiting / voeten



UKA 35/45/35/50Sh

Technische gegevens
Stand 09/2023

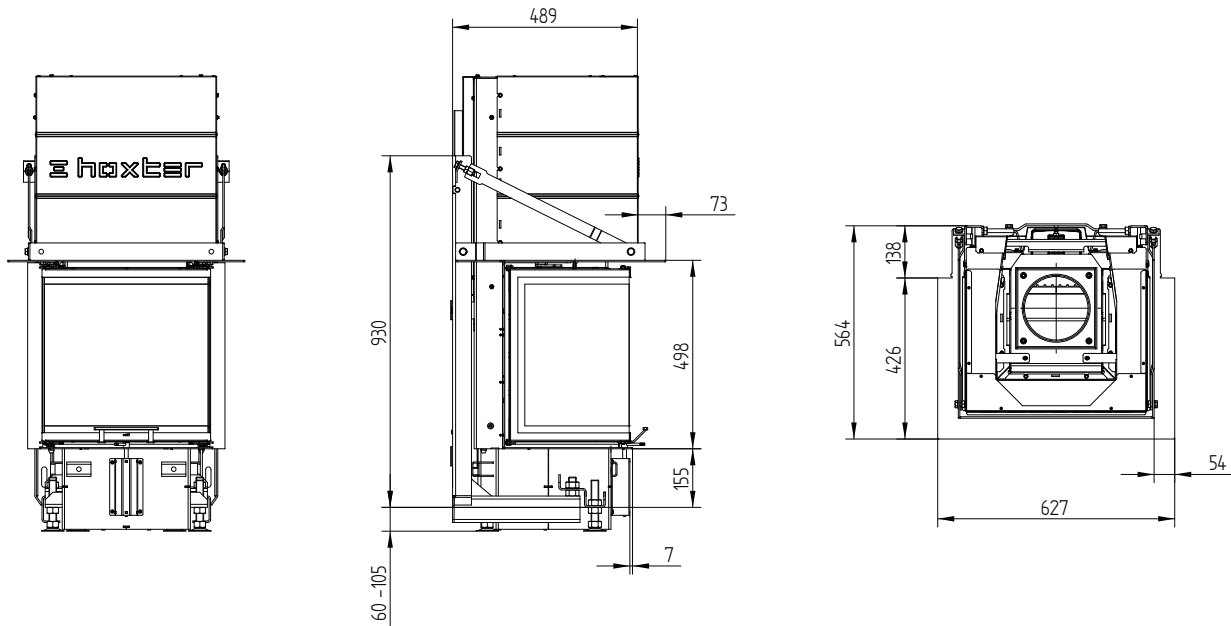
UKA 35/45/35/50Sh S-accumulaties



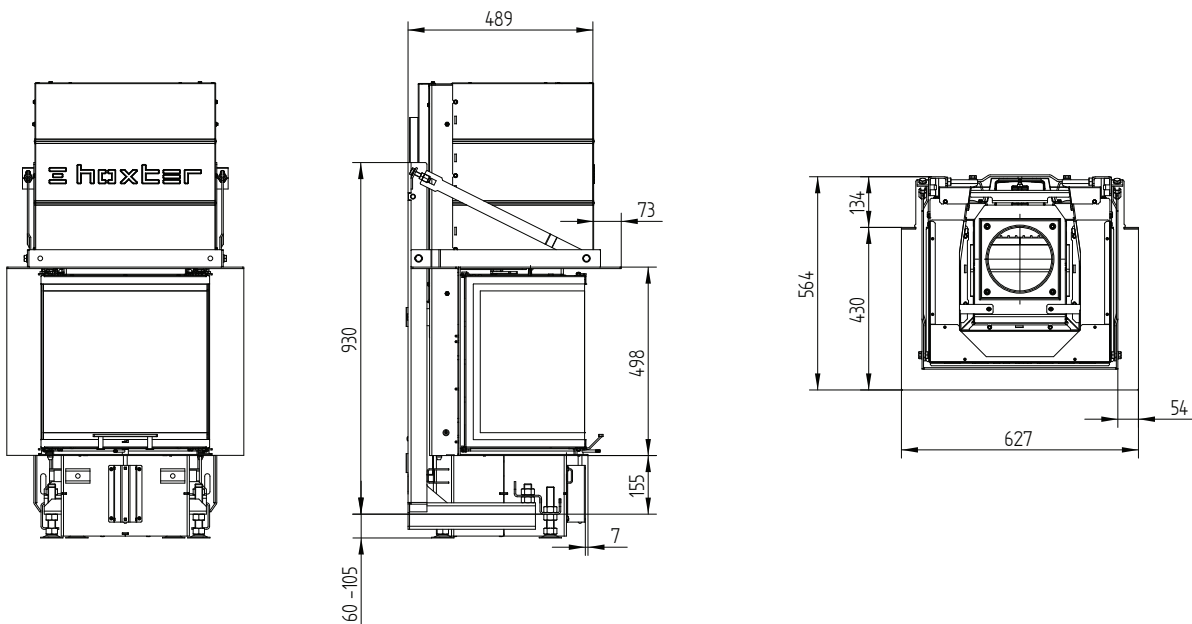
UKA 35/45/35/50Sh

Technische gegevens
Stand 09/2023

UKA 35/45/35/50Sh met draagstructuur & opbouwkaders 3-zijdig 70 mm



UKA 35/45/35/50Sh met draagstructuur & opbouwkaders 5-zijdig 70 mm



UKA 35/45/35/50Sh

Technische gegevens
Stand 09/2023

UKA 35/45/35/50Sh met draagstructuur & opbouwkaders 8-zijdig 70 mm

