

### Technické údaje

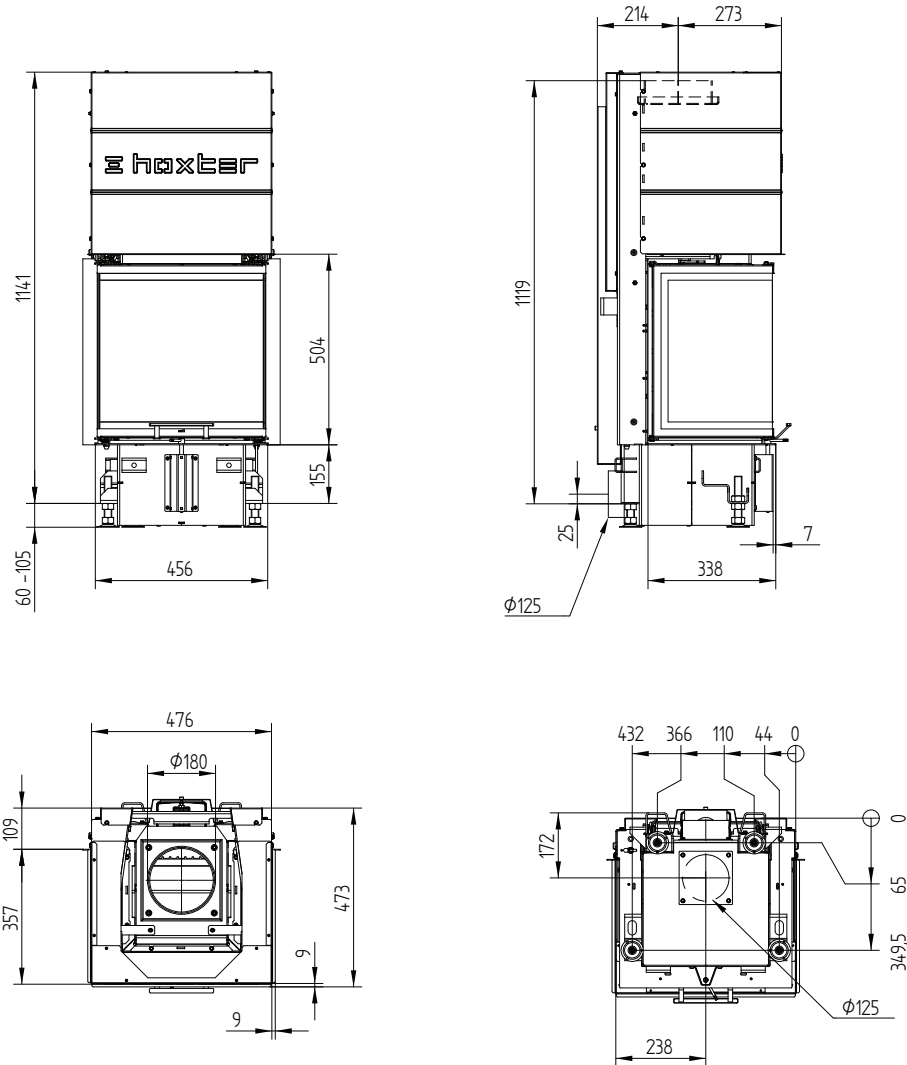
	prevádzka s priamym napojením na komín	prevádzka s pripojenou akumuláčnou masou
Energetický štítok	<b>A+</b>	<b>A+</b>
<b>Prevádzkové údaje</b>		
Nominálny výkon	6 kW	----
Účinnosť	> 80 %	----
Spotreba dreva	1,8 kg/h	3 kg
Výkon ohniska	----	12 kW
Priemerný tepelný výkon / doba akumulácie <sup>5</sup>	----	1,2 kW / 8 h
Hmotnostný tok spalín	6 g/s	10 g/s
Potrebný ťah komína	12 Pa	12 Pa
Potrebné množstvo vzduchu pre horenie	20 m <sup>3</sup> /h	30 m <sup>3</sup> /h
<b>Priemerná teplota spalín</b>		
na výstupe	230 °C	334 °C
za S-akumulačnou nadstavbou (5x S-akumulačný prstenec Ø345 mm)	----	215 °C
<b>Rozloženie úžitkového tepla</b>		
vykurovacia vložka	54 %	27 %
pohľadové sklo (jednosklo / dvojsklo)	46 / - %	46 / - %
dodatočná akumuláčna masa	----	27 %
<b>Informácie pre stavbu s mriežkami</b>		
Minimálna plocha mriežky pre prívod / odvod vzduchu	700 / 800 cm <sup>2</sup>	700 / 800 cm <sup>2</sup>
Minimálna vzdialenosť k izolovaným plochám / podlahe	50 / 0	50 / 0
Izolácia referenčná <sup>2</sup> strop / zadná stena / bočná stena / podlaha	120 / 70 / 0 / 0	120 / 70 / 0 / 0
Izolácia Calciumsilikat <sup>3</sup> strop / zadná stena / bočná stena / podlaha	80 / 50 / 0 / 0	80 / 50 / 0 / 0
<b>Informácie pre stavbu bez mriežok (zatvorené mriežky)</b>		
Minimálna aktívna sálavá plocha <sup>4</sup>	podľa TROL	2,5 m <sup>2</sup>
Minimálna vzdialenosť k izolovaným plochám / podlahe	50 / 20 mm	50 / 20 mm
Izolácia referenčná <sup>2</sup> strop / zadná stena / bočná stena / podlaha	160 / 90 / 0 / 20 mm	160 / 90 / 0 / 20 mm
Izolácia Calciumsilikat <sup>3</sup> strop / zadná stena / bočná stena / podlaha	120 / 70 / 0 / 20 mm	120 / 70 / 0 / 20 mm
<b>Všeobecné technické informácie</b>		
Celková hmotnosť / hmotnosť výstelky ohniska	ca. 135 / 36 kg	ca. 135 / 36 kg
Rozmery ohniska (šírka x hĺbka)	250 x 205 mm	
Priemer prívodu vzduchu pre horenie	Ø 125 mm	
Použitie v uzatvorenej akumuláčnej obstavbe podľa pravidiel odboru	vhodné	
Testované podľa	EN 13229	
Splňa požiadavky noriem	BlmSchV (Stufe2), 15a BVG	

- Dĺžka ťahu použitá počas testovania. Presné informácie o ťahovom systéme vyžadujú výpočet (program Ortner / KOV) podľa aktuálnych konštrukčných informácií.
- Minerálna vlna podľa AGI-Q 132 (Špecifikácie izolácie sa vzťahujú na oblasti, ktoré nemajú byť chránené)
- Napríklad SkamoEnclosure Board 225 kg/m<sup>3</sup> (Špecifikácie izolácie sa vzťahujú na oblasti, ktoré nemajú byť chránené)
- Závisí od doby akumulácie a vlastností materiálu. Uvedené hodnoty sú vypočítané pri priemernom mernom tepelnom výkone = približne 500 W/m<sup>2</sup>
- Akumulačná prevádzka, jedna dávka dreva na dobu akumulácie, s uzavretou konštrukciou a účinnosťou > 80 %.

# UKA 35/45/35/50Sh

Technické údaje  
Stav 09/2023

UKA 35/45/35/50Sh / prívod vzduchu / nohy

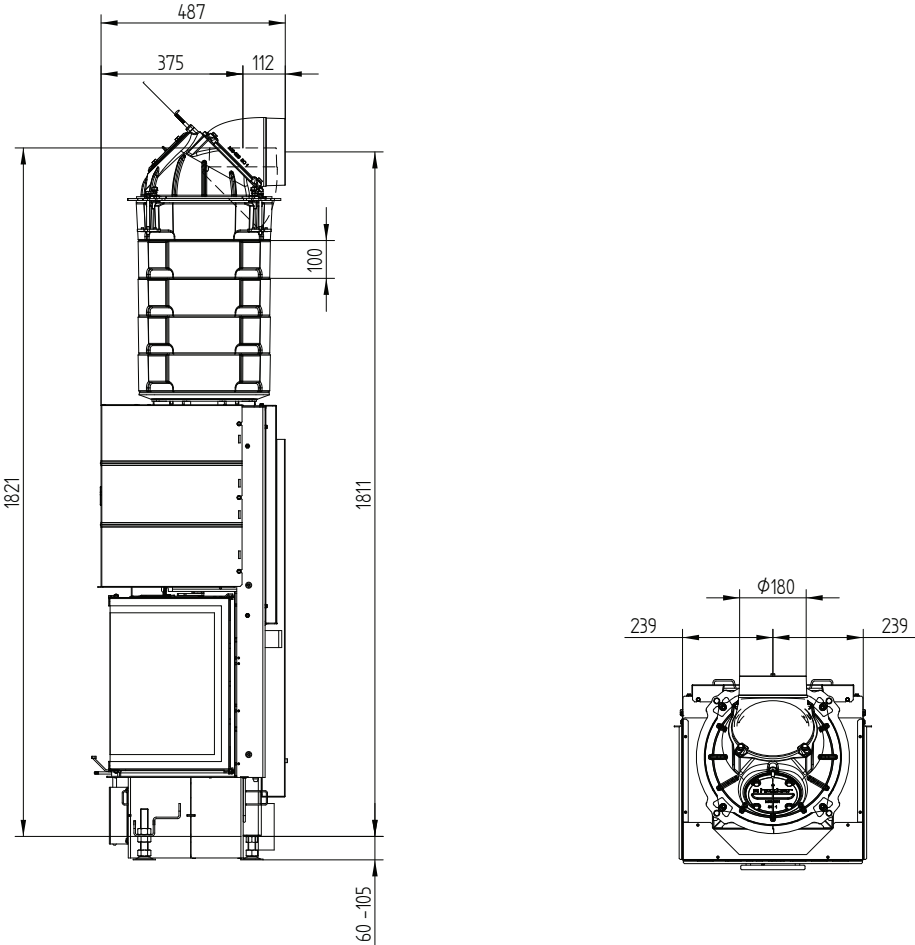


# UKA 35/45/35/50Sh

Technické údaje

Stav 09/2023

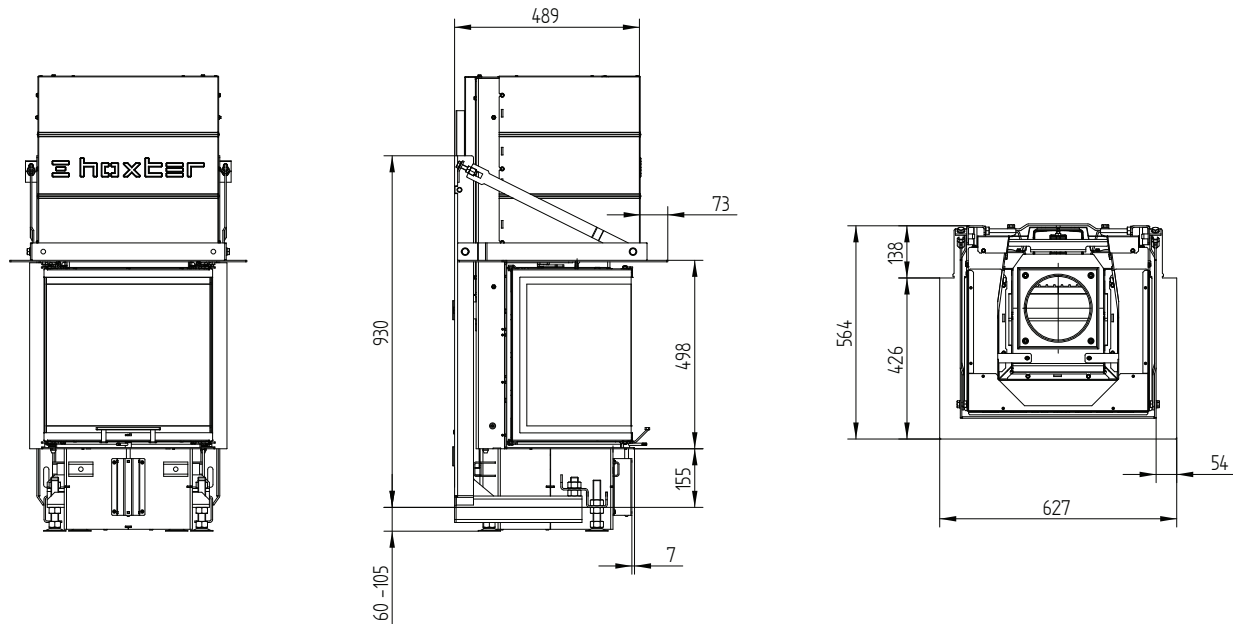
## UKA 35/45/35/50Sh S-akumulačná nadstavba



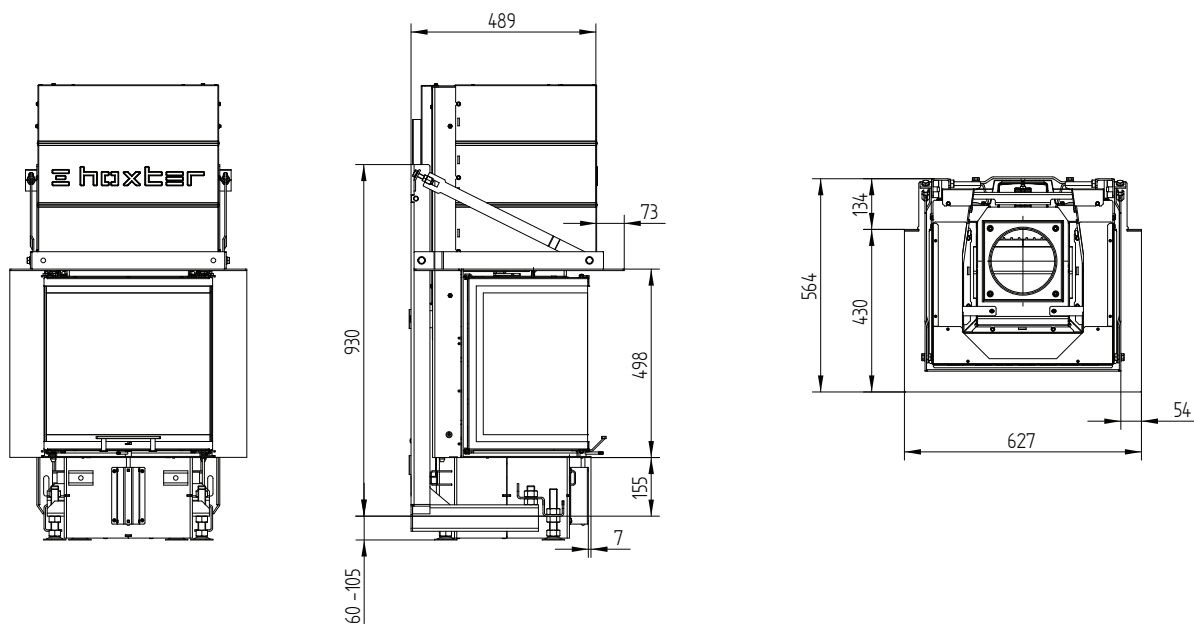
# UKA 35/45/35/50Sh

Technické údaje  
Stav 09/2023

## UKA 35/45/35/50Sh s nosnou konštrukciou a 3stranným zabudovacím rámom 70 mm



## UKA 35/45/35/50Sh s nosnou konštrukciou a 5stranným zabudovacím rámom 70 mm



# UKA 35/45/35/50Sh

Technické údaje  
Stav 09/2023

UKA 35/45/35/50Sh s nosnou konštrukciou a 8stranným zabudovacím rámom 70 mm

