

Technická data

Technická data	provoz s přímým napojením na komín	provoz s připojenou akumulační masou	
	A	A	A
Energetický štítek	A	A	A
Provozní údaje			
Nominální výkon	7 kW	----	----
Účinnost	> 80 %	----	----
Obrat paliva	2,2 kg/h	3,5 kg	3,1 kg
Výkon topeniště	----	14 kW	12 kW
Průměrný tepelný výkon / doba akumulace ⁵	----	1,4 kW / 8 h	1,2 kW / 8 h
Hmotnostní tok spalin	7 g/s	12 g/s	11 g/s
Potřebný tah komína	12 Pa	12 Pa	15 Pa
Potřebné množství vzduchu pro hoření	20 m ³ /h	30 m ³ /h	30 m ³ /h
Průměrná teplota spalin			
na výstupu	270 °C	350 °C	333 °C
za 2,4 bm tahového systému KMS 240 ¹	----	210 °C	----
za S-akumulační nástavbou (5x S-aku. prstavec Ø345mm)	----	----	211 °C
Rozdělení užitého tepla			
krbová vložka	56–66 %	30 %	30 %
pohledové sklo (jednoduché / dvojité)	44 / 0 %	44 / 0 %	44 / 0 %
dodatečná akumulační masa	----	36–46 %	36–46 %
Informace pro stavbu s mřížkami			
Minimální plocha mřížky horní / spodní	700 / 800 cm ²	700 / 800 cm ²	700 / 800 cm ²
Minimální odstupy k izolovaným plochám / podlaze	50 / 0 mm	50 / 0 mm	
Izolace referenční ² strop / zadní stěna / boční stěna / podlaha	120 / 70 / 0 / 0 mm	120 / 70 / 0 / 0 mm	
Izolace Calciumsilikat ³ strop / zadní stěna / boční stěna / podlaha	80 / 50 / 0 / 0 mm	80 / 50 / 0 / 0 mm	
Informace pro stavbu bez mřížek (zavřené mřížky)			
Minimální aktivní sálavá plocha ⁴	podle TROL	3 m ²	
Minimální odstup k izolovaným plochám / podlaze	50 / 20 mm	50 / 20 mm	
Izolace referenční ² strop / zadní stěna / boční stěna / podlaha	160 / 90 / 0 / 20 mm	160 / 90 / 0 / 20 mm	
Izolace Calciumsilikat ³ strop / zadní stěna / boční stěna / podlaha	120 / 70 / 0 / 20 mm	120 / 70 / 0 / 20 mm	
Všeobecné technické informace			
Celková hmotnost / hmotnost vystýlky topeniště	cca 155 / 40 kg	cca 155 / 40 kg	
Rozměr topeniště (šířka x hloubka)	390 x 205 mm		
Průměr přívodu vzduchu pro hoření	Ø 125 mm		
Použití v uzavřené akumulační obestavbě dle oborových pravidel	vhodné		
Testováno podle	EN 13229		
Splňuje požadavky norem	1. BImSchV (Stufe2), 15a BVG		

1 Uváděná délka tahu při testování. Přesnou délku tahu určuje přepočít (Ortner / KOV přepočítový program) podle odborných stavebních předpisů

2 Minerální vlna podle AGI-Q 132

3 Příklad SkamoEnclosure Board 225 kg/m³

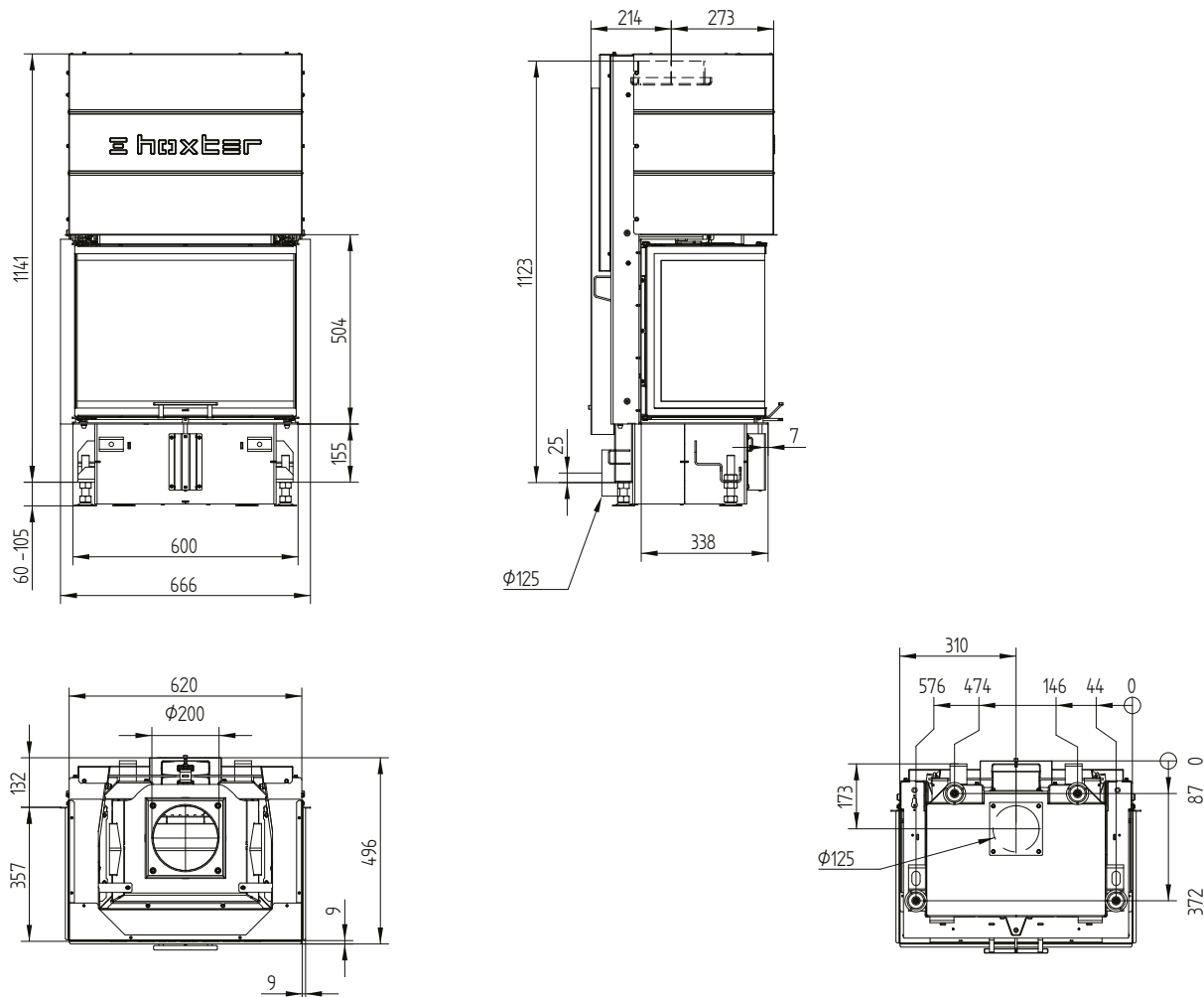
4 Průměrná hodnota závisí na době akumulace a vlastnostech materiálu. Uvedené hodnoty platí pro šamot tloušťky 3 cm s tepelnou vodivostí 500 W/m²

5 Akumulační provoz, uvedená dávka paliva po dobu akumulace, v uzavřené obestavbě, s účinností systému > 80 %

UKA 35/60/35/50Sh

Technická data
Stav 09/2023

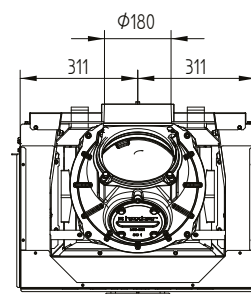
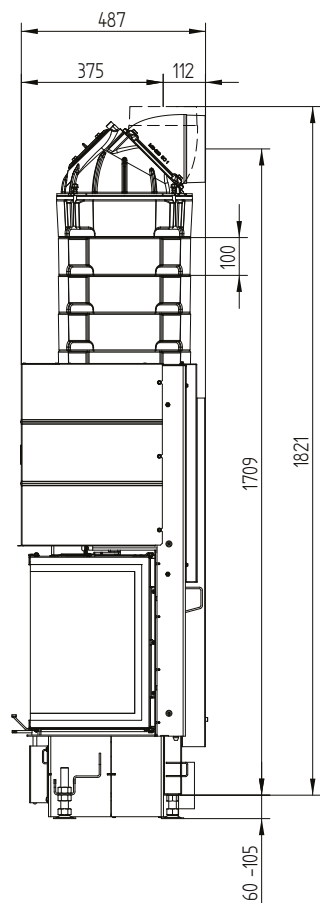
UKA 35/60/35/50Sh / přívod vzduchu / nohy



UKA 35/60/35/50Sh

Technická data
Stav 09/2023

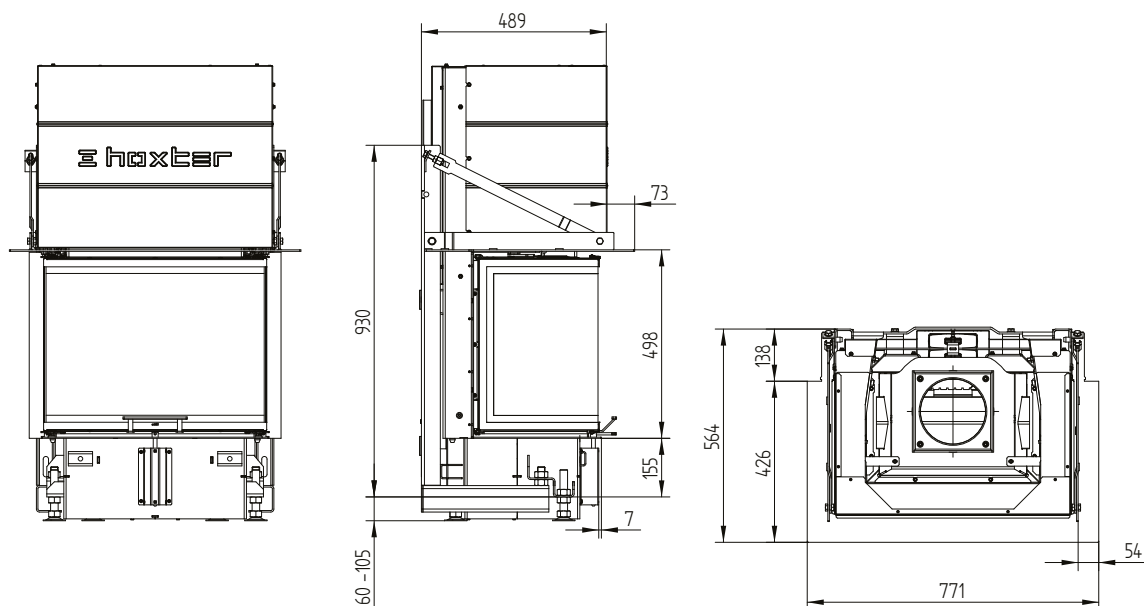
UKA 35/60/35/50Sh S-akumulační nástavba



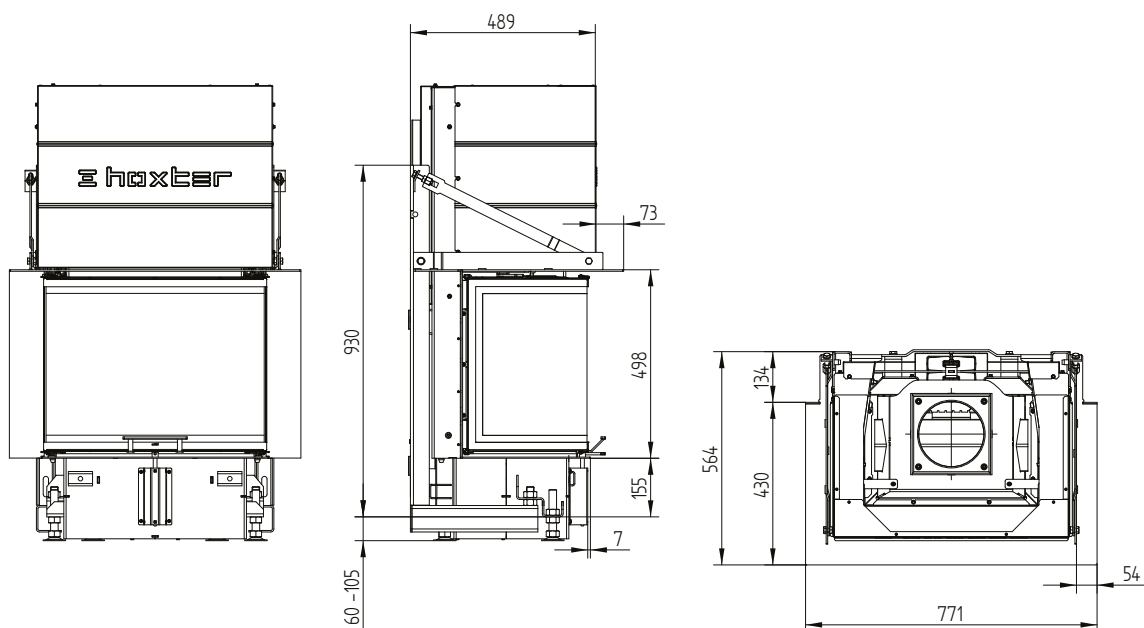
UKA 35/60/35/50Sh

Technická data
Stav 09/2023

UKA 35/60/35/50Sh s nosnou konstrukcí a stavěcím rámem 3stranný 70 mm



UKA 35/60/35/50Sh s nosnou konstrukcí a stavěcím rámem 5stranný 70 mm



UKA 35/60/35/50Sh

Technická data
Stav 09/2023

UKA 35/60/35/50Sh s nosnou konstrukcí a stavěcím rámem 8stranný 70 mm

