

UKA 35/60/35/50Sh

Technische gegevens

Stand 09/2023

Technische gegevens

| Technische gegevens | rechtstreeks aangesloten op de schoorsteen | met extra opslagmassa | |
|---|--|---------------------------|---------------------------|
| | A | A | A |
| Energielabel | A | A | A |
| Werkingsgegevens | | | |
| Nominale warmteafgifte | 7 kW | ---- | ---- |
| Efficiëntie | > 80 % | ---- | ---- |
| Houtverbruik | 2,2 kg/h | 3,5 kg | 3,1 kg |
| Totale vermogen van de brandkamer | ---- | 14 kW | 12 kW |
| Gemiddeld verwarmingsvermogen / opslag capaciteit ⁵ | ---- | 1,4 kW / 8 h | 1,2 kW / 8 h |
| Rookgasmassastroom | 7 g/s | 12 g/s | 11 g/s |
| Noodzakelijke druk in de schouw | 12 Pa | 12 Pa | 15 Pa |
| Noodzakelijke hoeveelheid verbrandingslucht | 20 m ³ /h | 30 m ³ /h | 30 m ³ /h |
| Gemiddelde rookgastemperatuur | | | |
| bij het verbindingssstuk | 270 °C | 350 °C | 333 °C |
| na 2,4 strekkende meter keramisch treksysteem KMS 240 ¹ | ---- | 210 °C | ---- |
| na top opslagtank (5x S-opslagring Ø345mm) | ---- | ---- | 211 °C |
| Warmteverdeling | | | |
| inbouwhaard | 56–66 % | 30 % | 30 % |
| glas deur (enkel / dubbel glas) | 44 / 0 % | 44 / 0 % | 44 / 0 % |
| extra opslagmassa | ---- | 36–46 % | 36–46 % |
| Gegevens voor uitvoering met luchtrooster | | | |
| Minimum roosterdoorsnede voor circulatielucht / toevoerlucht | 700 / 800 cm ² | 700 / 800 cm ² | 700 / 800 cm ² |
| min. afstanden tot geïsoleerde vlakken / vloer | 50 / 0 mm | 50 / 0 mm | |
| Referentie isolatiemateriaal ² plafond / achterwand / zijwanden / vloer | 120 / 70 / 0 / 0 mm | 120 / 70 / 0 / 0 mm | |
| Vervangend isolatiemateriaal calciumsilicaat ³ plafond / achterwand / zijwanden / vloer | 80 / 50 / 0 / 0 mm | 80 / 50 / 0 / 0 mm | |
| Gegevens voor gesloten constructie (gesloten roosters) | | | |
| Minimum warmte-uitstralend oppervlak ⁴ | volgens TROL | 3 m ² | |
| min. afstanden tot geïsoleerde vlakken / vloer | 50 / 20 mm | 50 / 20 mm | |
| Referentie isolatiemateriaal ² plafond / achterwand / zijwanden / vloer | 160 / 90 / 0 / 20 mm | 160 / 90 / 0 / 20 mm | |
| Vervangend isolatiemateriaal calciumsilicaat ³ plafond / achterwand / zijwanden / vloer | 120 / 70 / 0 / 20 mm | 120 / 70 / 0 / 20 mm | |
| Algemene technische informatie | | | |
| Totaal gewicht / waarvan brandkamer stenen | ca. 155 / 40 kg | ca. 155 / 40 kg | |
| Afmetingen verbrandingskamer (breedte x diepte) | 390 x 205 mm | | |
| Verbrandingsluchtaansluiting | Ø 125 mm | | |
| Gebruik bij gesloten constructie volgens technisch voorschrift | geëigend | | |
| Getest volgens | EN 13229 | | |
| Voldoet aan waarden | 1. BlmSchV (Stufe2), 15a BVG | | |

1 Toegepaste trek lengte tijdens de test. Toegangsspecificatie vereist een berekening (Ortner / KOV programma) onder actuele constructiegegevens

2 Minerale wol volgens AGI-Q 132 (isolatiegegevens hebben betrekking op niet te beschermen oppervlakten)

3 Voorbeeld SkamoEnclosure Board 225 kg/m³ (De isolatiegegevens hebben betrekking op oppervlakten die niet hoeven te worden beschermd)

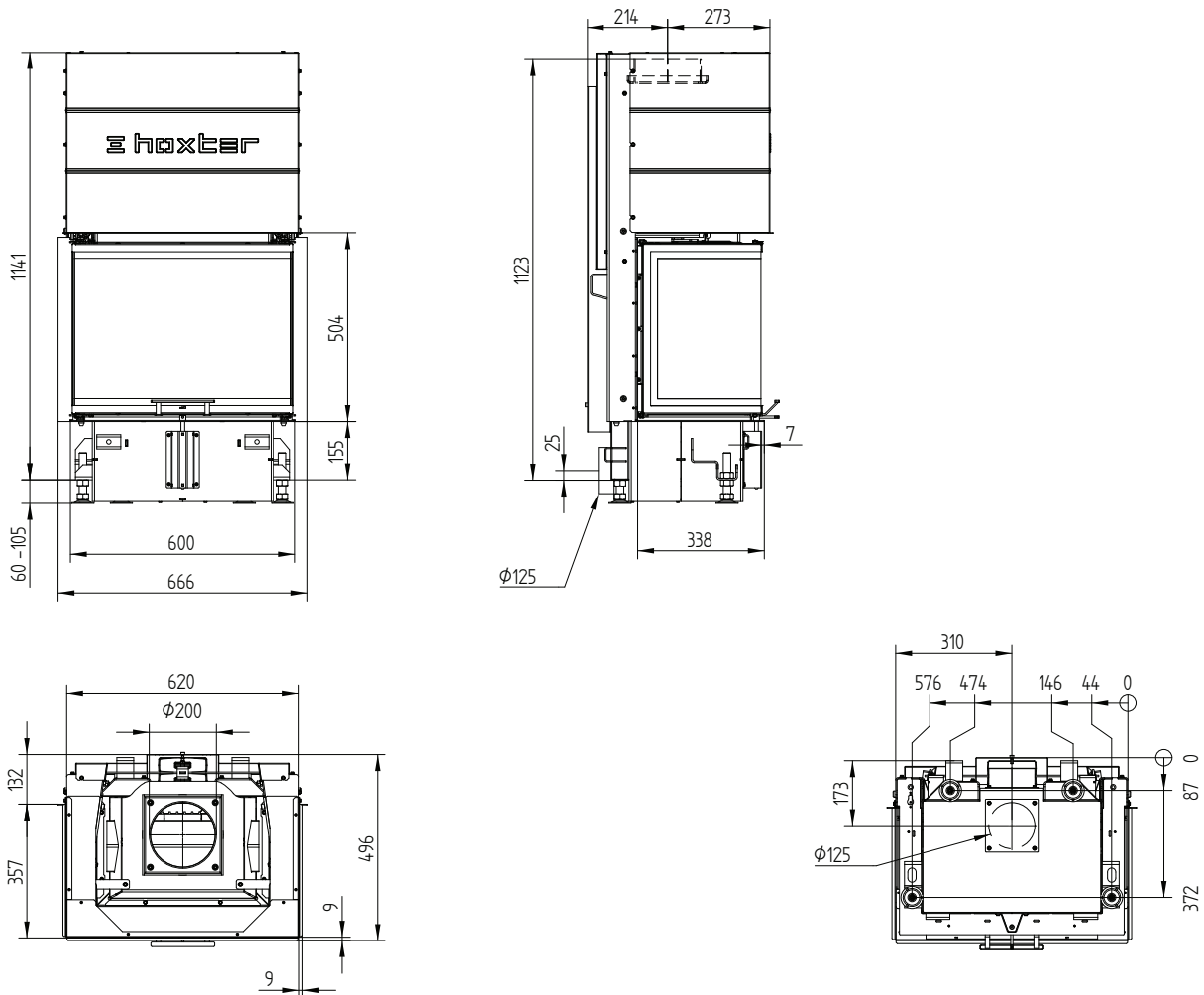
4 Gemiddelde waarde met betrekking tot de opslagperiode. Afhankelijk van materiaaleigenschappen en dikte van constructie. Gemiddelde soortelijke warmte warmteafgifte = ca. 500 W/m²

5 Opslag, één hout lading voor opslagduur, met gesloten constructie en rendement > 80%

UKA 35/60/35/50Sh

Technische gegevens
Stand 09/2023

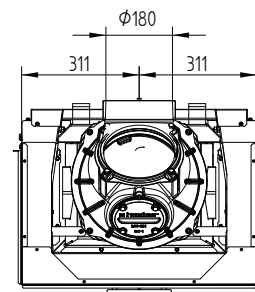
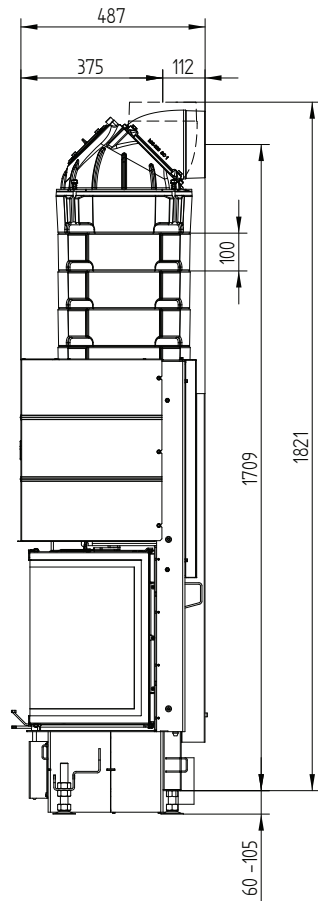
UKA 35/60/35/50Sh / aansluiting / voeten



UKA 35/60/35/50Sh

Technische gegevens
Stand 09/2023

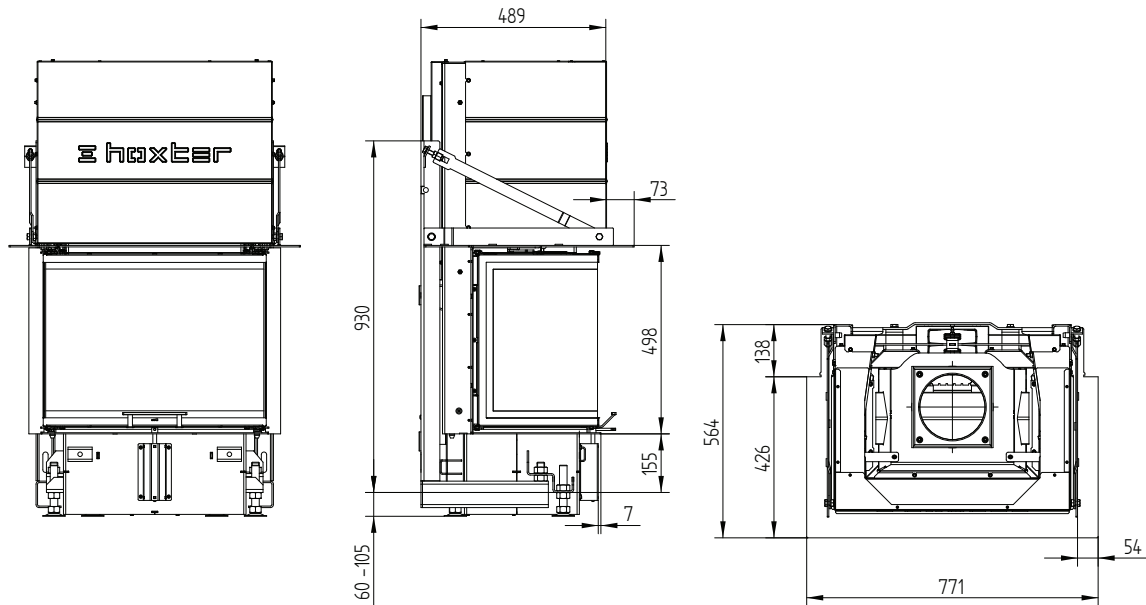
UKA 35/60/35/50Sh S-accumulaties



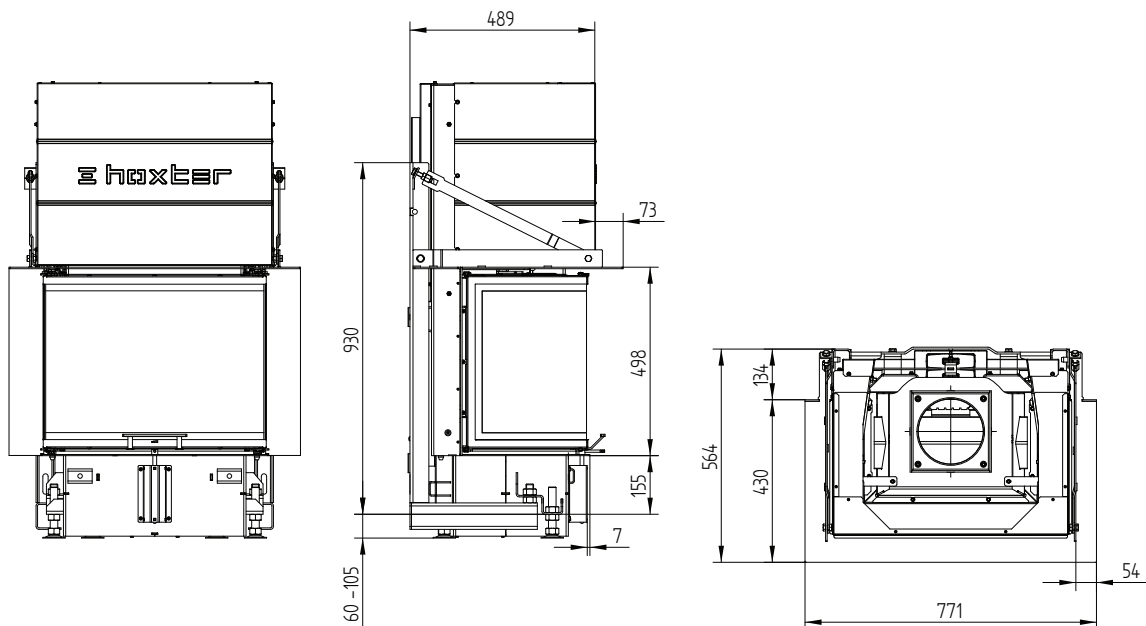
UKA 35/60/35/50Sh

Technische gegevens
Stand 09/2023

UKA 35/60/35/50Sh met draagstructuur & opbouwkaders 3-zijdig 70 mm



UKA 35/60/35/50Sh met draagstructuur & opbouwkaders 5-zijdig 70 mm



UKA 35/60/35/50Sh

Technische gegevens
Stand 09/2023

UKA 35/60/35/50Sh met draagstructuur & opbouwkaders 8-zijdig 70 mm

