

### Technické údaje

| Energetický štítek  | prevádzka s priamym napojením na komín |                           | prevádzka s pripojenou akumuláčnou masou |                           |
|---|--|---------------------------|--|---------------------------|
|   | A                                      |                           | A  |                           |
| <b>Prevádzkové údaje</b>  |  |                           |  |                           |
| Nominálny výkon   | 7 kW                                   | ----                      | ----                                     | ----                      |
| Účinnosť  | > 80 %                                 | ----                      | ----                                     | ----                      |
| Spotreba dreva  | 2,2 kg/h                               | 3,5 kg                    | 3,1 kg                                   | 3,1 kg                    |
| Výkon ohniska   | ----                                   | 14 kW                     | 12 kW                                    | 12 kW                     |
| Priemerný tepelný výkon / doba akumulácie <sup>5</sup>                              | ----                                   | 1,4 kW / 8 h              | 1,2 kW / 8 h                             | 1,2 kW / 8 h              |
| Hmotnostný tok spalín   | 7 g/s                                  | 12 g/s                    | 11 g/s                                   | 11 g/s                    |
| Potrebný ťah komína   | 12 Pa                                  | 12 Pa                     | 15 Pa                                    | 15 Pa                     |
| Potrebné množstvo vzduchu pre horenie   | 20 m <sup>3</sup> /h                   | 30 m <sup>3</sup> /h      | 30 m <sup>3</sup> /h                     | 30 m <sup>3</sup> /h      |
| <b>Priemerná teplota spalín</b>   |  |                           |  |                           |
| na výstupe  | 270 °C                                 | 350 °C                    | 333 °C                                   | 333 °C                    |
| za 2,4 m ťahového systému KMS 240 <sup>1</sup>                                      | ----                                   | 210 °C                    | ----                                     | ----                      |
| za S-akumulačnou nadstavbou (5x S-akumulačný prstenec Ø345 mm)                      | ----                                   | ----                      | 211 °C                                   | 211 °C                    |
| <b>Rozloženie úžitkového tepla</b>  |  |                           |  |                           |
| vykurovacia vložka  | 56–66 %                                | 30 %                      | 30 %                                     | 30 %                      |
| pohľadové sklo (jednosklo / dvojsklo)   | 44 / 0 %                               | 44 / 0 %                  | 44 / 0 %                                 | 44 / 0 %                  |
| dodatočná akumulačná masa   | ----                                   | 36–46 %                   | 36–46 %                                  | 36–46 %                   |
| <b>Informácie pre stavbu s mriežkami</b>  |  |                           |  |                           |
| Minimálna plocha mriežky pre prívod / odvod vzduchu                                 | 700 / 800 cm <sup>2</sup>              | 700 / 800 cm <sup>2</sup> | 700 / 800 cm <sup>2</sup>                | 700 / 800 cm <sup>2</sup> |
| Minimálna vzdialenosť k izolovaným plochám / podlahe                                | 50 / 0 mm                              | 50 / 0 mm                 |  |                           |
| Izolácia referenčná <sup>2</sup><br>strop / zadná stena / bočná stena / podlaha     | 120 / 70 / 0 / 0 mm                    | 120 / 70 / 0 / 0 mm       |  |                           |
| Izolácia Calciumsilikat <sup>3</sup><br>strop / zadná stena / bočná stena / podlaha | 80 / 50 / 0 / 0 mm                     | 80 / 50 / 0 / 0 mm        |  |                           |
| <b>Informácie pre stavbu bez mriežok (zatvorené mriežky)</b>                        |  |                           |  |                           |
| Minimálna aktívna sálavá plocha <sup>4</sup>  | podľa TROL                             | 3 m <sup>2</sup>          |  |                           |
| Minimálna vzdialenosť k izolovaným plochám / podlahe                                | 50 / 20 mm                             | 50 / 20 mm                |  |                           |
| Izolácia referenčná <sup>2</sup><br>strop / zadná stena / bočná stena / podlaha     | 160 / 90 / 0 / 20 mm                   | 160 / 90 / 0 / 20 mm      |  |                           |
| Izolácia Calciumsilikat <sup>3</sup><br>strop / zadná stena / bočná stena / podlaha | 120 / 70 / 0 / 20 mm                   | 120 / 70 / 0 / 20 mm      |  |                           |
| <b>Všeobecné technické informácie</b>   |  |                           |  |                           |
| Celková hmotnosť / hmotnosť výstelky ohniska  | ca. 155 / 40 kg                        | ca. 155 / 40 kg           |  |                           |
| Rozmery ohniska (šírka x hĺbka)   | 390 x 205 mm                           |                           |  |                           |
| Priemer prívodu vzduchu pre horenie   | Ø 125 mm                               |                           |  |                           |
| Použitie v uzatvorenej akumuláčnej obstavbe podľa pravidiel odboru                  | vhodné                                 |                           |  |                           |
| Testované podľa   | EN 13229                               |                           |  |                           |
| Spĺňa požiadavky noriem   | 1. BImSchV (Stufe2), 15a BVG           |                           |  |                           |

1 Dĺžka ťahu použitá počas testovania. Presné informácie o ťahovom systéme vyžadujú výpočet (program Ortner / KOV) podľa aktuálnych konštrukčných informácií.

2 Minerálna vlna podľa AGI-Q 132 (Špecifikácie izolácie sa vzťahujú na oblasti, ktoré nemajú byť chránené)

3 Napríklad SkamoEnclosure Board 225 kg/m<sup>3</sup> (Špecifikácie izolácie sa vzťahujú na oblasti, ktoré nemajú byť chránené)

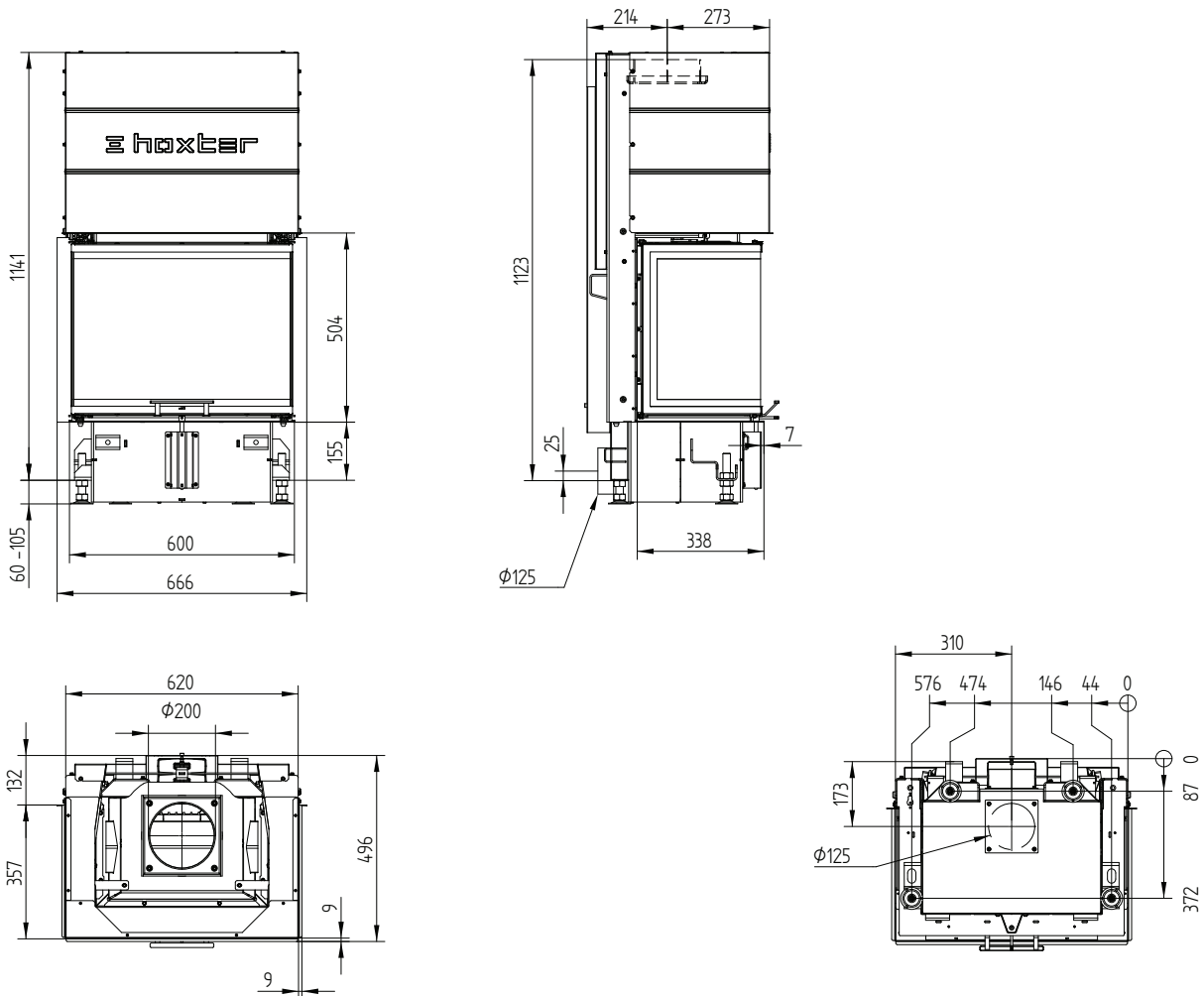
4 Závisí od doby akumulácie a vlastností materiálu. Uvedené hodnoty sú vypočítané pri priemernom mernom tepelnom výkone = približne 500 W/m<sup>2</sup>

5 Akumulačná prevádzka, jedna dávka dreva na dobu akumulácie, s uzavretou konštrukciou a účinnosťou > 80 %.

# UKA 35/60/35/50Sh

Technické údaje  
Stav 09/2023

UKA 35/60/35/50Sh / prívod vzduchu / nohy



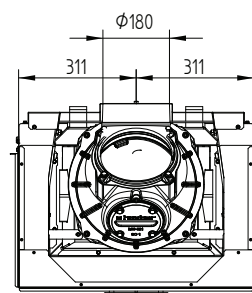
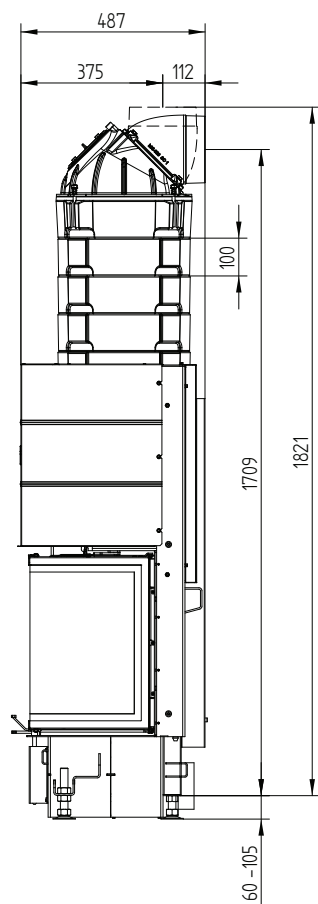
# UKA 35/60/35/50Sh

Technické údaje

Stav 09/2023

## UKA 35/60/35/50Sh S-akumulačná nadstavba

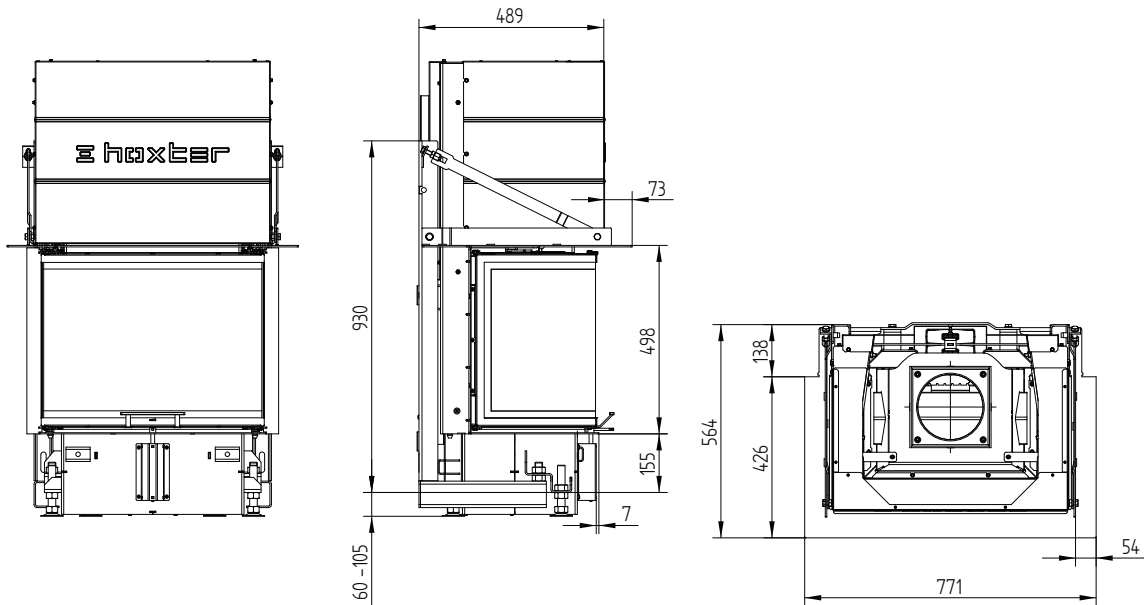
---



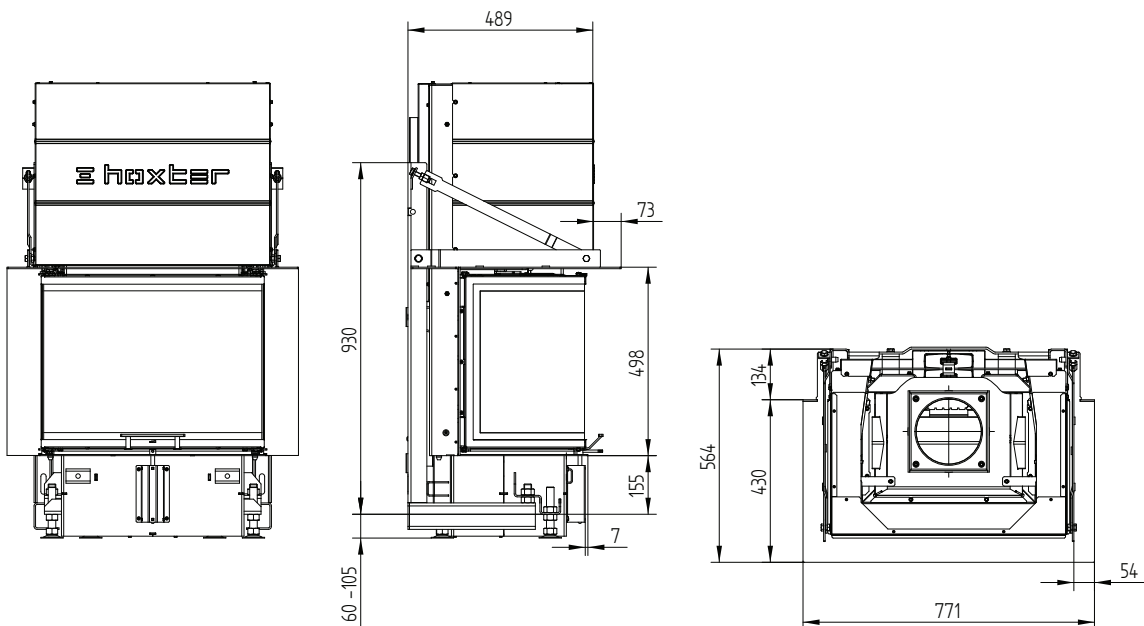
# UKA 35/60/35/50Sh

Technické údaje  
Stav 09/2023

## UKA 35/60/35/50Sh s nosnou konštrukciou a 3stranným zabudovacím rámom 70 mm



## UKA 35/60/35/50Sh s nosnou konštrukciou a 5stranným zabudovacím rámom 70 mm



# UKA 35/60/35/50Sh

Technické údaje  
Stav 09/2023

UKA 35/60/35/50Sh s nosnou konštrukciou a 8stranným zabudovacím rámom 70 mm

