

# UKA 35/80/35/50Sh

## Technische gegevens

Stand 09/2023

### Technische gegevens

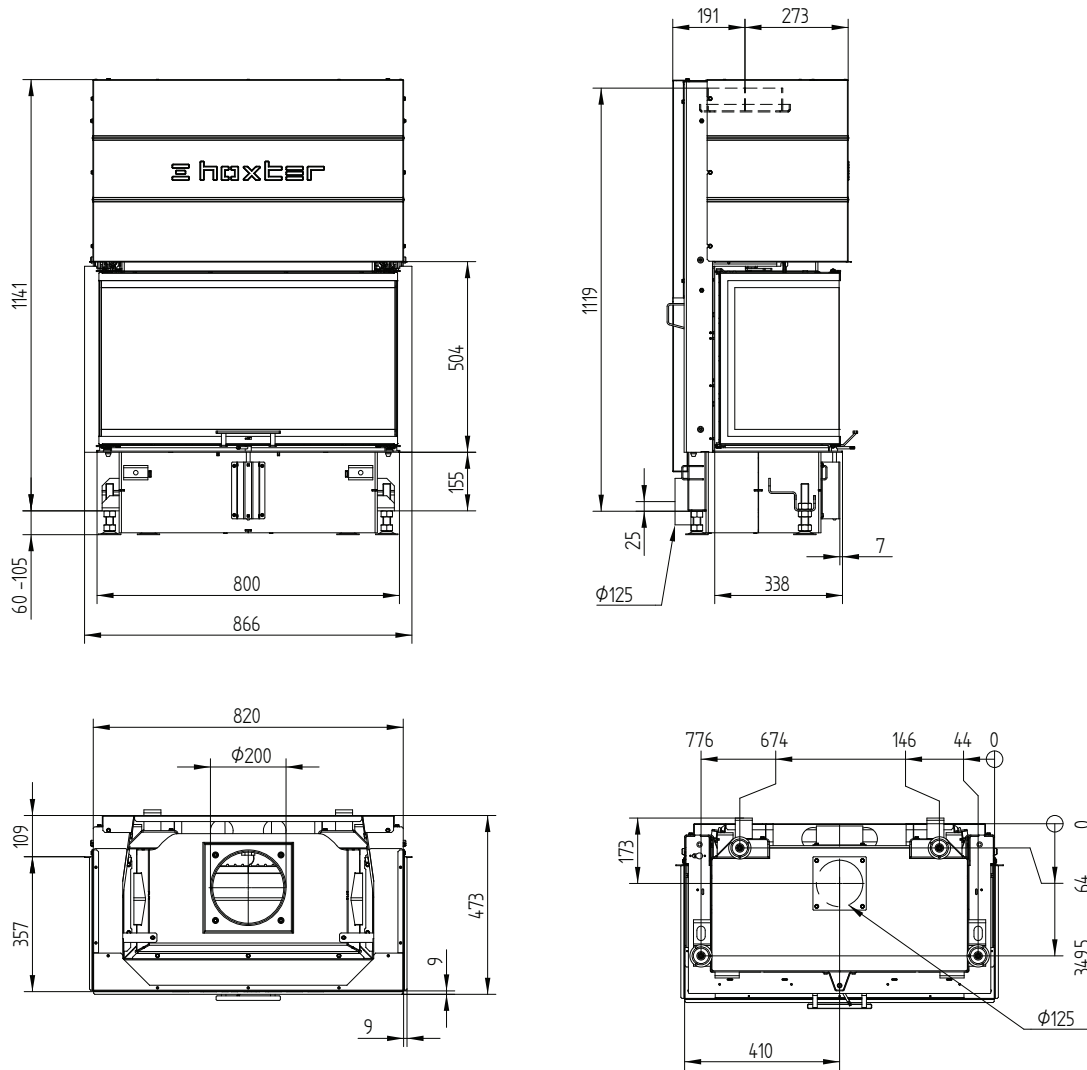
	rechtstreeks aangesloten op de schoorsteen	met extra opslagmassa	
		A+	A+
Energielabel	A+	A+	A+
<b>Werkingsgegevens</b>			
Nominale warmteafgifte	7 kW	----	----
Efficiëntie	> 80 %	----	----
Houtverbruik	2 kg/h	4 kg	3,5 kg
Totale vermogen van de brandkamer	----	16 kW	14 kW
Gemiddeld verwarmingsvermogen / opslag capaciteit <sup>5</sup>	----	1,6 kW / 8 h	1,4 kW / 8 h
Rookgasmassastroom	5,7 g/s	13 g/s	12 g/s
Noodzakelijke druk in de schouw	12 Pa	12 Pa	15 Pa
Noodzakelijke hoeveelheid verbrandingslucht	20 m <sup>3</sup> /h	35 m <sup>3</sup> /h	30 m <sup>3</sup> /h
<b>Gemiddelde rookgastemperatuur</b>			
bij het verbindingstuk	228 °C	355 °C	340 °C
na 2,4 strekkende meter keramisch treksysteem KMS 240 <sup>1</sup>	----	215 °C	----
na top opslagtank (5x S-opslagring Ø345mm)	----	----	220 °C
<b>Warmteverdeling</b>			
inbouwhaard	50 %	35 %	35 %
glas deur (enkel / dubbel glas)	50 / - %	50 / - %	50 / - %
extra opslagmassa	----	15 %	15 %
<b>Gegevens voor uitvoering met luchtrooster</b>			
Minimum roosterdoorsnede voor circulatielucht / toevoerlucht	700 / 800 cm <sup>2</sup>	700 / 800 cm <sup>2</sup>	700 / 800 cm <sup>2</sup>
min. afstanden tot geïsoleerde vlakken / vloer	50 / 0 mm	50 / 0 mm	
Referentie isolatiemateriaal <sup>2</sup> plafond / achterwand / zijwanden / vloer	120 / 70 / 0 / 0 mm	120 / 70 / 0 / 0 mm	
Vervangend isolatiemateriaal calciumsilicaat <sup>3</sup> plafond / achterwand / zijwanden / vloer	80 / 50 / 0 / 0 mm	80 / 50 / 0 / 0 mm	
<b>Gegevens voor gesloten constructie (gesloten roosters)</b>			
Minimum warmte-uitstralend oppervlak <sup>4</sup>	volgens TROL	3,5 m <sup>2</sup>	
min. afstanden tot geïsoleerde vlakken / vloer	50 / 20 mm	50 / 20 mm	
Referentie isolatiemateriaal <sup>2</sup> plafond / achterwand / zijwanden / vloer	160 / 90 / 0 / 20 mm	160 / 90 / 0 / 20 mm	
Vervangend isolatiemateriaal calciumsilicaat <sup>3</sup> plafond / achterwand / zijwanden / vloer	120 / 70 / 0 / 20 mm	120 / 70 / 0 / 20 mm	
<b>Algemene technische informatie</b>			
Totaal gewicht / waarvan brandkamer stenen	ca. 185 / 55 kg	ca. 185 / 55 kg	
Afmetingen verbrandingskamer (breedte x diepte)	590 x 205 mm		
Verbrandingsluchtaansluiting	Ø 125 mm		
Gebruik bij gesloten constructie volgens technisch voorschrift	geschikt		
Getest volgens	EN 13229		
Voldoet aan waarden	1. BlmSchV (Stufe2), 15a BVG		

- 1 Toegepaste trek lengte tijdens de test. Toegangsspecificatie vereist een berekening (Ortner / KOV programma) onder actuele constructiegegevens
- 2 Minerale wol volgens AGI-Q 132 (isolatiegegevens hebben betrekking op niet te beschermen oppervlakten)
- 3 Voorbeeld SkamoEnclosure Board 225 kg/m<sup>3</sup> (De isolatiegegevens hebben betrekking op oppervlakten die niet hoeven te worden beschermd)
- 4 Gemiddelde waarde met betrekking tot de opslagperiode. Afhankelijk van materiaaleigenschappen en dikte van constructie. Gemiddelde soortelijke warmte warmteafgifte = ca. 500 W/m<sup>2</sup>
- 5 Opslag, één hout lading voor opslagduur, met gesloten constructie en rendement > 80%

# UKA 35/80/35/50Sh

Technische gegevens  
Stand 09/2023

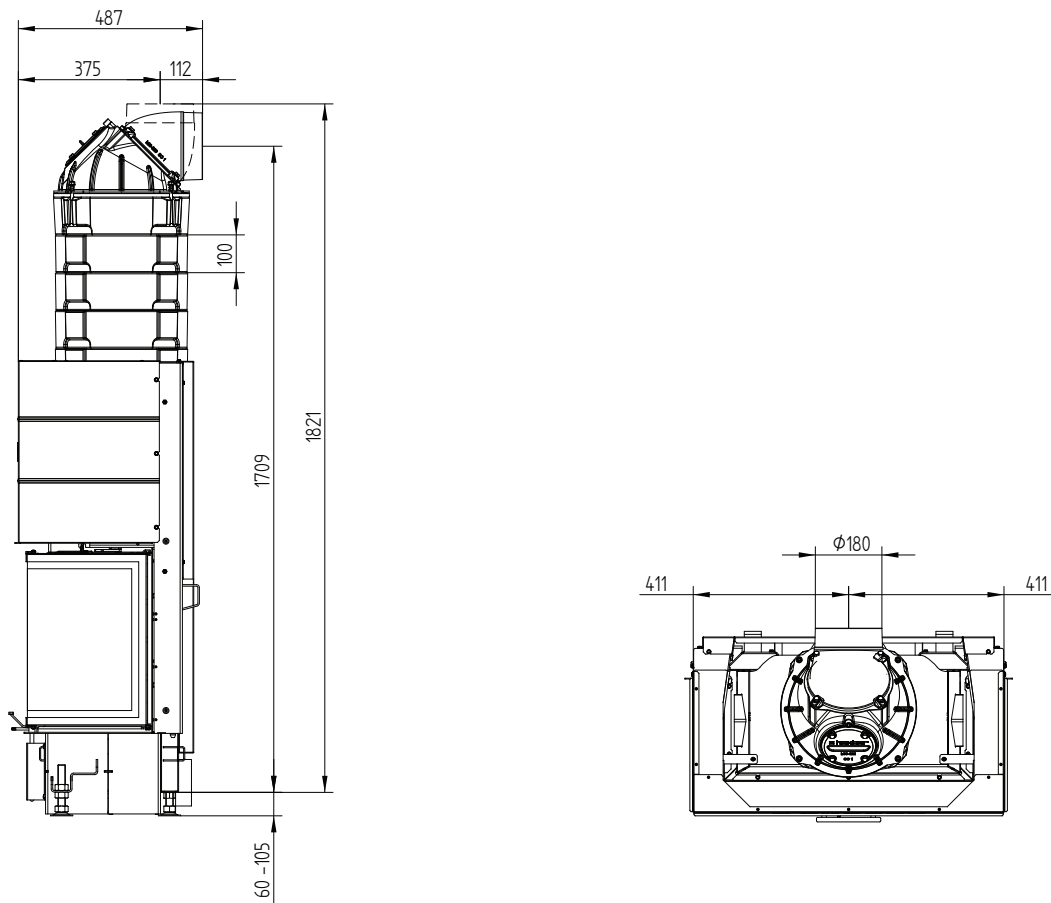
## UKA 35/80/35/50Sh / aansluiting / voeten



# UKA 35/80/35/50Sh

Technische gegevens  
Stand 09/2023

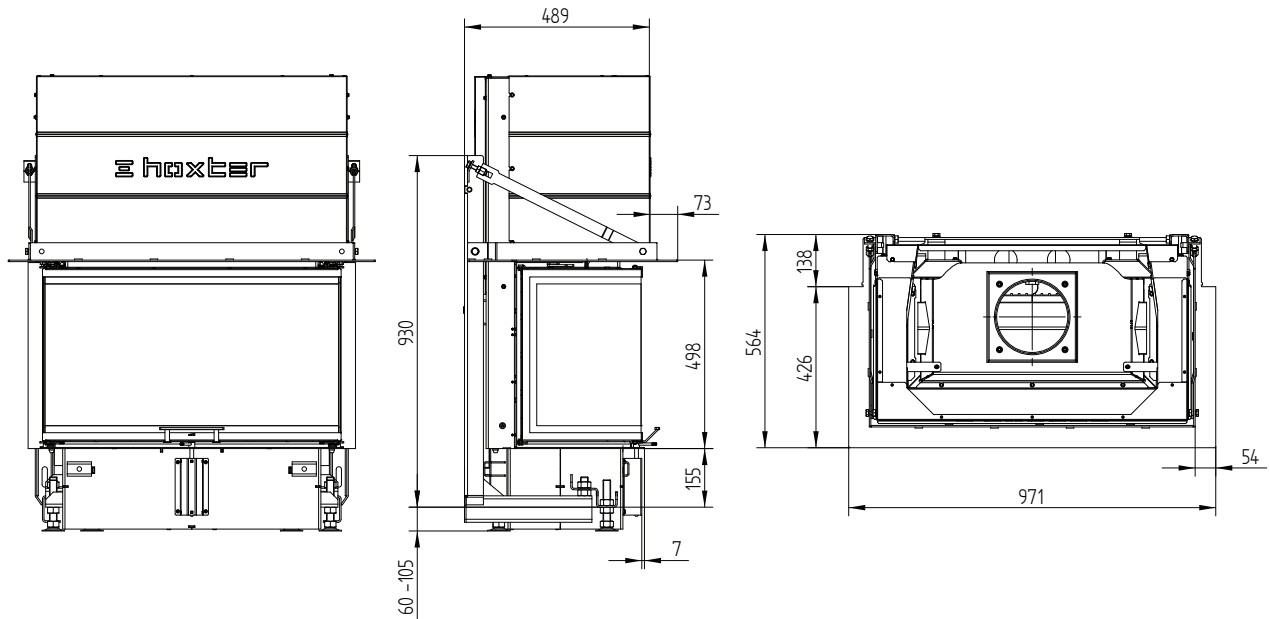
## UKA 35/80/35/50Sh S-accumulaties



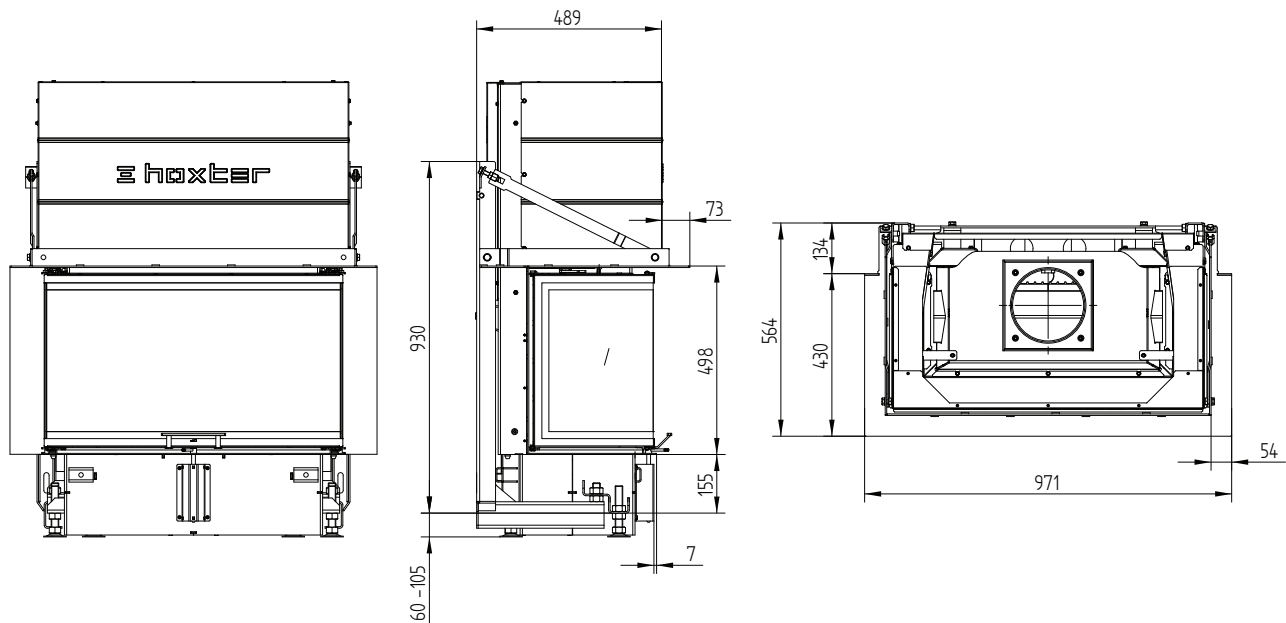
# UKA 35/80/35/50Sh

Technische gegevens  
Stand 09/2023

## UKA 35/80/35/50Sh met draagstructuur & opbouwkaders 3-zijdig 70 mm



## UKA 35/80/35/50Sh met draagstructuur & opbouwkaders 5-zijdig 70 mm



# UKA 35/80/35/50Sh

Technische gegevens  
Stand 09/2023

UKA 35/80/35/50Sh met draagstructuur & opbouwkaders 8-zijdig 70 mm

