

UKA 35/80/35/50Sh

Dane techniczne

Wersja 09/2023

	eksploatacja z bezpośrednim podłączeniem do komina		eksploatacja z podłączoną masą akumulacyjną	
	A+		A+	A+
Etykieta energetyczna	A+		A+	A+
Dane użytkowe				
Moc nominalna	7 kW		----	----
Sprawność	> 80 %		----	----
Zużycie paliwa	2 kg/h		4 kg	3,5 kg
Moc paleniska	----		16 kW	14 kW
Średnia moc cieplna / czas akumulacji ⁵	----		1,6 kW / 8 h	1,4 kW / 8 h
Przepływ gazów spalinowych	5,7 g/s		13 g/s	12 g/s
Wymagany ciąg kominowy	12 Pa		12 Pa	15 Pa
Wymagana ilość powietrza do spalania	20 m ³ /h		35 m ³ /h	30 m ³ /h
Średnia temperatura gazów spalinowych				
przy wylocie	228 °C		355 °C	340 °C
za 2,4 bm. systemu KMS 240 ¹	----		215 °C	----
za zabudową S-akumulacyjną (5x krążek aku. Ø345mm)	----		----	220 °C
Dystrybucja ciepła użytkowego				
wkład kominkowy	50 %		35 %	35 %
szyba (pojedyncza / podwójna)	50 / - %		50 / - %	50 / - %
dotatkowa masa akumulacyjna	----		15 %	15 %
Informacje dotyczące konstrukcji z kratkami				
Minimalna powierzchnia kratki górnej / dolnej	700 / 800 cm ²		700 / 800 cm ²	700 / 800 cm ²
Minimalny odstęp od powierzchni izolowanych / podłogi	50 / 0 mm		50 / 0 mm	
Odniesienie do izolacji ² sufit / ściana tylna / ściana boczna / podłoga	120 / 70 / 0 / 0 mm		120 / 70 / 0 / 0 mm	
Izolacja z krzemianu wapnia ³ sufit / ściana tylna / ściana boczna / podłoga	80 / 50 / 0 / 0 mm		80 / 50 / 0 / 0 mm	
Informacje dla konstrukcji bez kratek (kratki zamknięte)				
Minimalna aktywna powierzchnia promieniowania ⁴	według TROL		3,5 m ²	
Minimalna odległość od powierzchni izolowanych / podłogi	50 / 20 mm		50 / 20 mm	
Odniesienie do izolacji ² sufit / ściana tylna / ściana boczna / podłoga	160 / 90 / 0 / 20 mm		160 / 90 / 0 / 20 mm	
Izolacja z krzemianu wapnia ³ sufit / ściana tylna / ściana boczna / podłoga	120 / 70 / 0 / 20 mm		120 / 70 / 0 / 20 mm	
Ogólne informacje techniczne				
Ciężar całkowity / ciężar wykładziny paleniska	circa 185 / 55 kg		circa 185 / 55 kg	
Wymiary paleniska (szerokość x głębokość)	590 x 205 mm			
Średnica doprowadzenia powietrza do spalania	Ø 125 mm			
Stosować w zamkniętej zabudowie akumulacyjnej zgodnie z przepisami	odpowiednie			
Testowane zgodnie z	EN 13229			
Spełnia wymagania norm	1. BImSchV (Stufe2), 15a BVG			

1 Długość ciągu określona w badaniach. Dokładna długość ciągu ustalana jest poprzez przeliczenie (program przeliczeniowy Ortner / KOV) zgodnie z obowiązującymi przepisami budowlanymi

2 Wełna mineralna wg AGI-Q 132

3 Przykład płyta SkamoEnclousure 225 kg/m³

4 Wartość średnia zależy od długości akumulacji i właściwości materiału. Podane wartości dotyczą szamotu o grubości 3 cm i przewodności cieplnej 500 W/m²

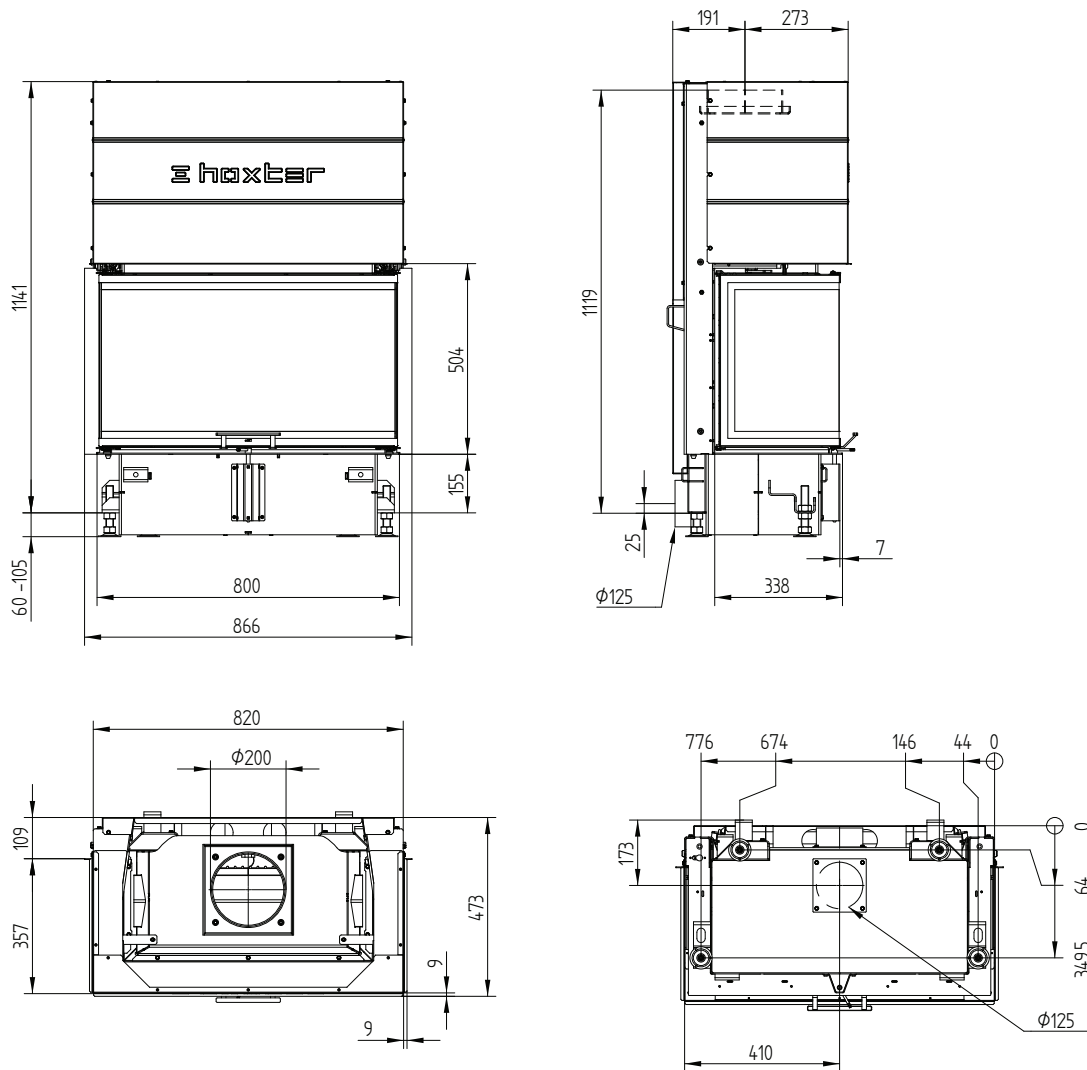
5 Praca w trybie akumulacyjnym, jedna dawka paliwa na czas akumulacji, w budynku zamkniętym o sprawności > 80%.

UKA 35/80/35/50Sh

Dane techniczne

Wersja 09/2023

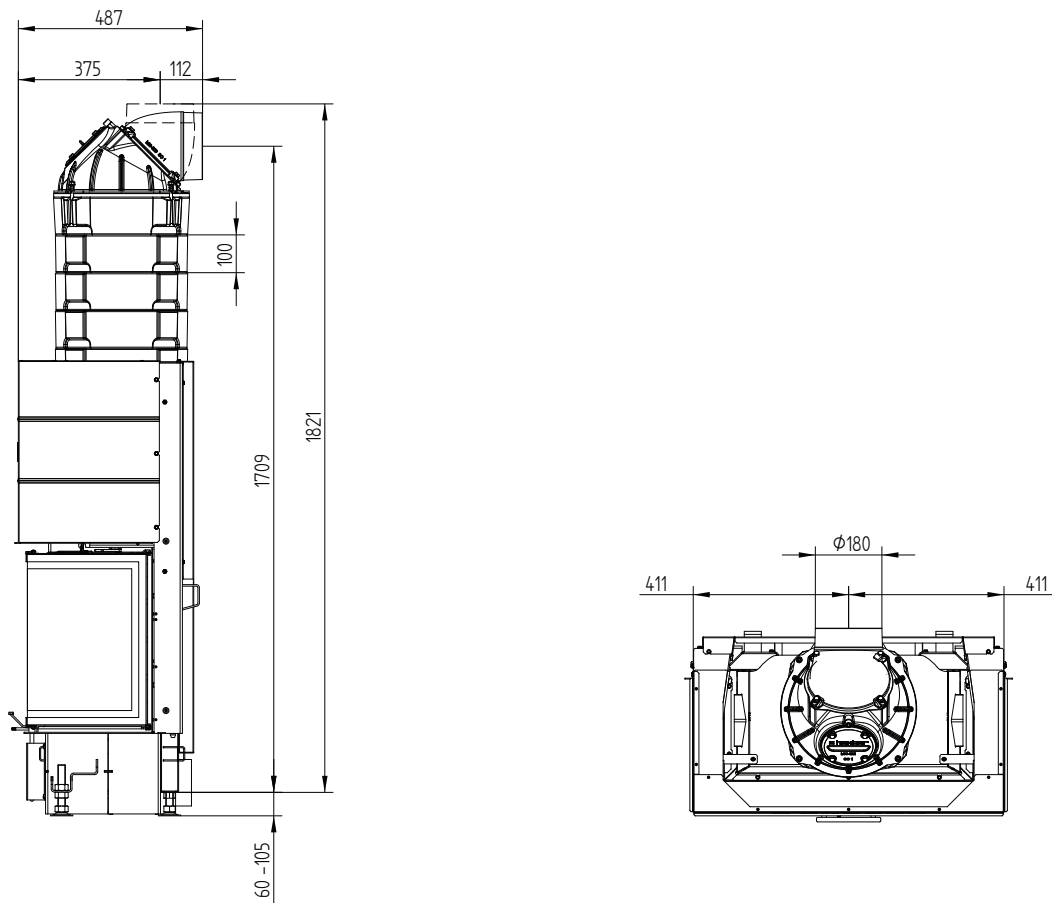
UKA 35/80/35/50Sh / wlot powietrza / nogi



UKA 35/80/35/50Sh

Dane techniczne
Wersja 09/2023

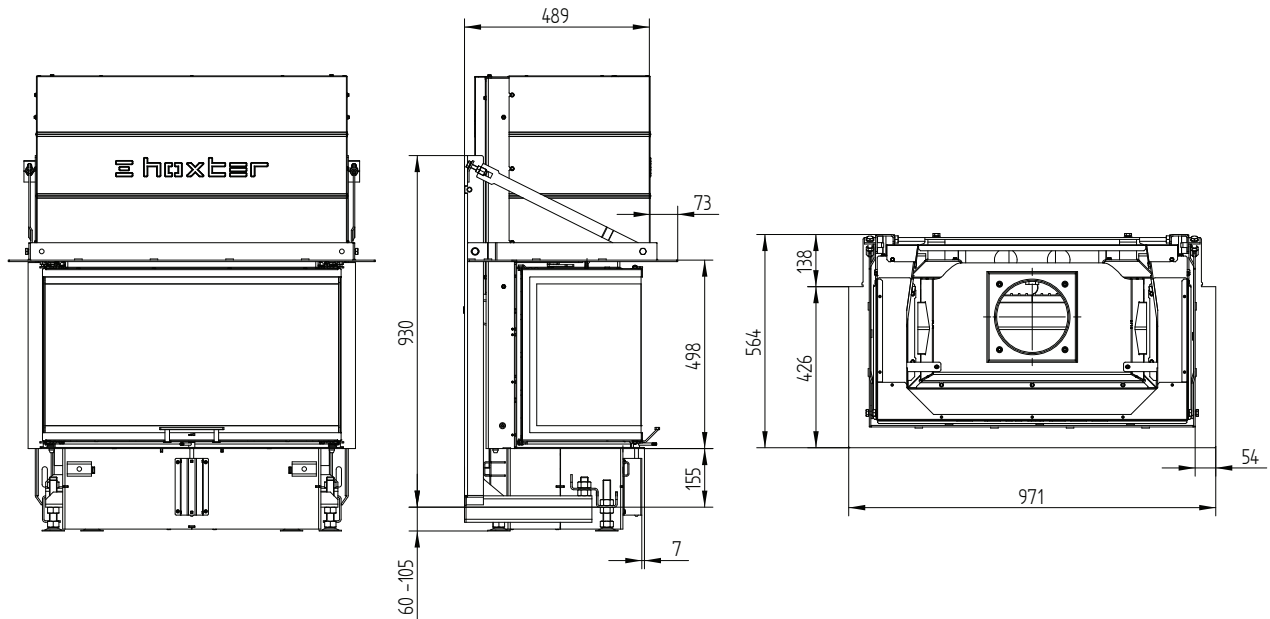
UKA 35/80/35/50Sh S - zestaw akumulacyjny



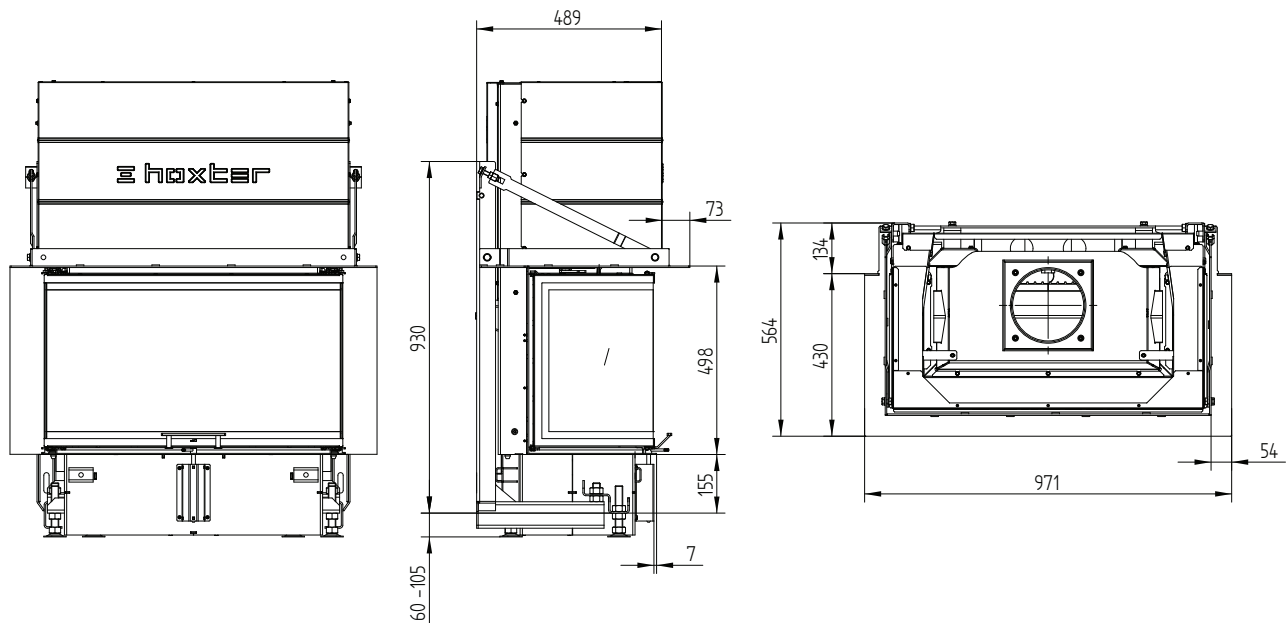
UKA 35/80/35/50Sh

Dane techniczne
Wersja 09/2023

UKA 35/80/35/50Sh z konstrukcją nośną i ramą montażową 3-stronną 70 mm



UKA 35/80/35/50Sh z konstrukcją nośną i ramą montażową 5-stronną 70 mm



UKA 35/80/35/50Sh

Dane techniczne

Wersja 09/2023

UKA 35/80/35/50Sh z konstrukcją nośną i ramą montażową 8-stronną 70 mm

