

Technické údaje	prevádzka s priamym napojením na komín		prevádzka s pripojenou akumuláčnou masou	
	A+		A+	
Energetický štítok	A+		A+	
Prevádzkové údaje				
Nominálny výkon	7 kW		----	
Účinnosť	> 80 %		----	
Spotreba dreva	2 kg/h		4 kg / 3,5 kg	
Výkon ohniska	----		16 kW / 14 kW	
Priemerný tepelný výkon / doba akumulácie ⁵	----		1,6 kW / 8 h / 1,4 kW / 8 h	
Hmotnostný tok spalín	5,7 g/s		13 g/s / 12 g/s	
Potrebný ťah komína	12 Pa		12 Pa / 15 Pa	
Potrebné množstvo vzduchu pre horenie	20 m ³ /h		35 m ³ /h / 30 m ³ /h	
Priemerná teplota spalín				
na výstupe	228 °C		355 °C / 340 °C	
za 2,4 m ťahového systému KMS 240 ¹	----		215 °C / ----	
za S-akumulačnou nadstavbou (5x S-akumulačný prstenec Ø345 mm)	----		---- / 220 °C	
Rozloženie úžitkového tepla				
vykurovacia vložka	50 %		35 % / 35 %	
pohľadové sklo (jednosklo / dvojsklo)	50 / - %		50 / - % / 50 / - %	
dodatočná akumuláčna masa	----		15 % / 15 %	
Informácie pre stavbu s mriežkami				
Minimálna plocha mriežky pre prívod / odvod vzduchu	700 / 800 cm ²		700 / 800 cm ² / 700 / 800 cm ²	
Minimálna vzdialenosť k izolovaným plochám / podlahe	50 / 0 mm		50 / 0 mm	
Izolácia referenčná ² strop / zadná stena / bočná stena / podlaha	120 / 70 / 0 / 0 mm		120 / 70 / 0 / 0 mm	
Izolácia Calciumsilikat ³ strop / zadná stena / bočná stena / podlaha	80 / 50 / 0 / 0 mm		80 / 50 / 0 / 0 mm	
Informácie pre stavbu bez mriežok (zatvorené mriežky)				
Minimálna aktívna sálavá plocha ⁴	podľa TROL		3,5 m ²	
Minimálna vzdialenosť k izolovaným plochám / podlahe	50 / 20 mm		50 / 20 mm	
Izolácia referenčná ² strop / zadná stena / bočná stena / podlaha	160 / 90 / 0 / 20 mm		160 / 90 / 0 / 20 mm	
Izolácia Calciumsilikat ³ strop / zadná stena / bočná stena / podlaha	120 / 70 / 0 / 20 mm		120 / 70 / 0 / 20 mm	
Všeobecné technické informácie				
Celková hmotnosť / hmotnosť výstelky ohniska	ca. 185 / 55 kg		ca. 185 / 55 kg	
Rozmery ohniska (šírka x hĺbka)	590 x 205 mm			
Priemer prívodu vzduchu pre horenie	Ø 125 mm			
Použitie v uzatvorenej akumuláčnej obstavbe podľa pravidiel odboru	vhodné			
Testované podľa	EN 13229			
Spĺňa požiadavky noriem	1. BImSchV (Stufe2), 15a BVG			

1 Dĺžka ťahu použitá počas testovania. Presné informácie o ťahovom systéme vyžadujú výpočet (program Ortner / KOV) podľa aktuálnych konštrukčných informácií.

2 Minerálna vlna podľa AGI-Q 132 (Špecifikácie izolácie sa vzťahujú na oblasti, ktoré nemajú byť chránené)

3 Napríklad SkamoEnclosure Board 225 kg/m³ (Špecifikácie izolácie sa vzťahujú na oblasti, ktoré nemajú byť chránené)

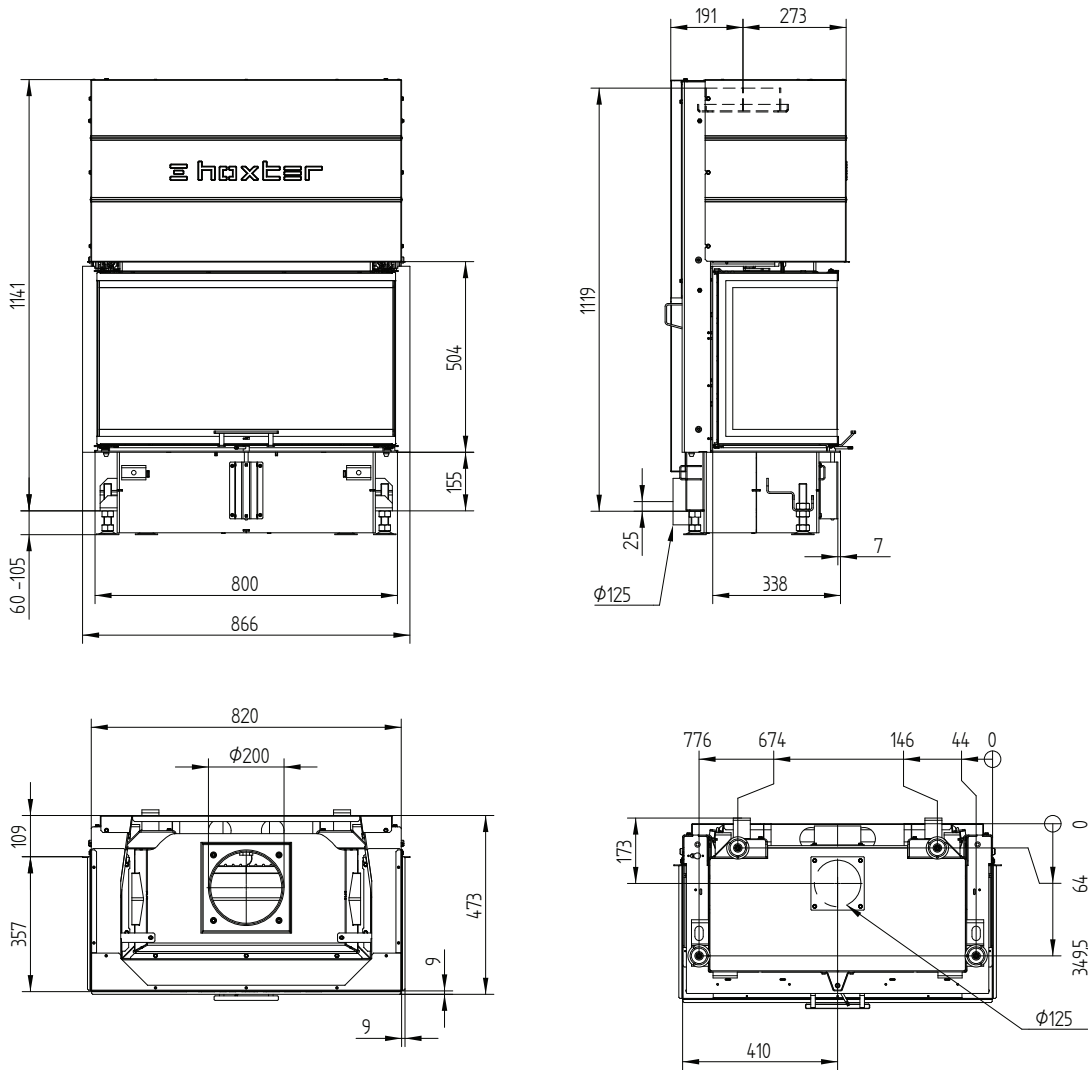
4 Závisí od doby akumulácie a vlastností materiálu. Uvedené hodnoty sú vypočítané pri priemernom mernom tepelnom výkone = približne 500 W/m²

5 Akumulačná prevádzka, jedna dávka dreva na dobu akumulácie, s uzavretou konštrukciou a účinnosťou > 80 %.

UKA 35/80/35/50Sh

Technické údaje
Stav 09/2023

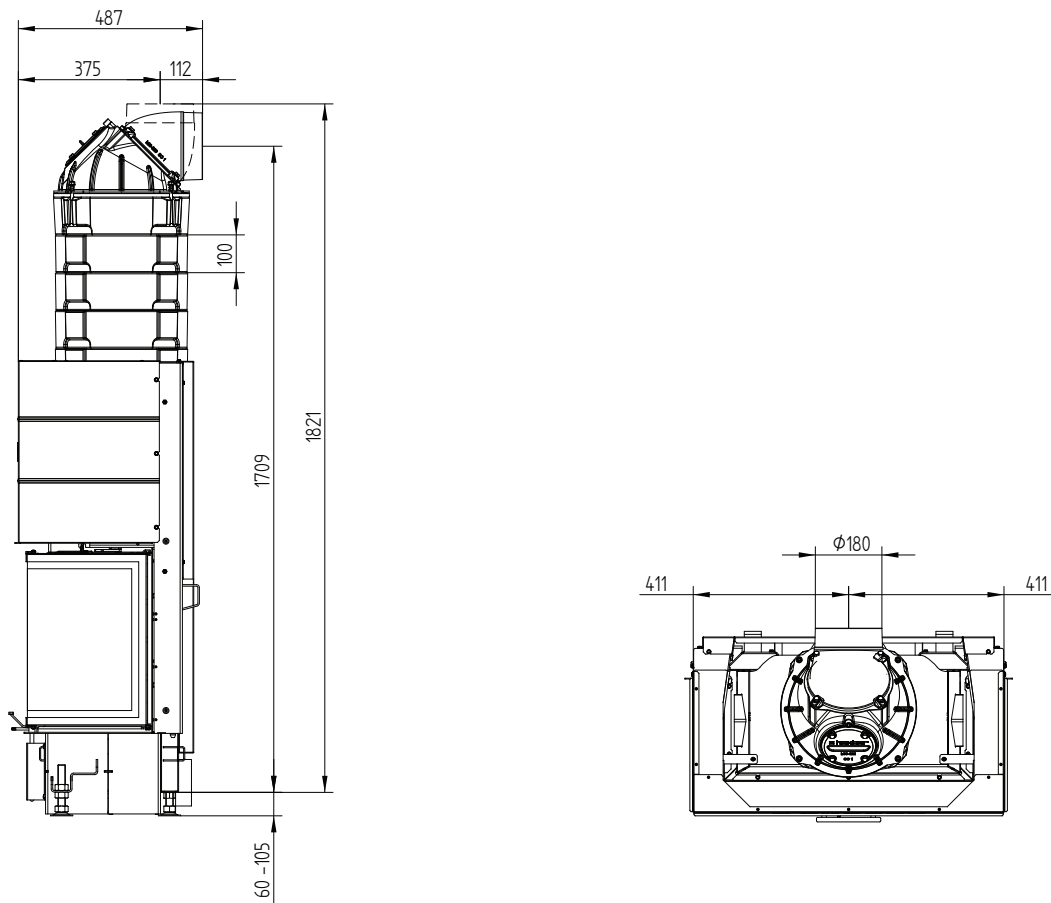
UKA 35/80/35/50Sh / prívod vzduchu / nohy



UKA 35/80/35/50Sh

Technické údaje
Stav 09/2023

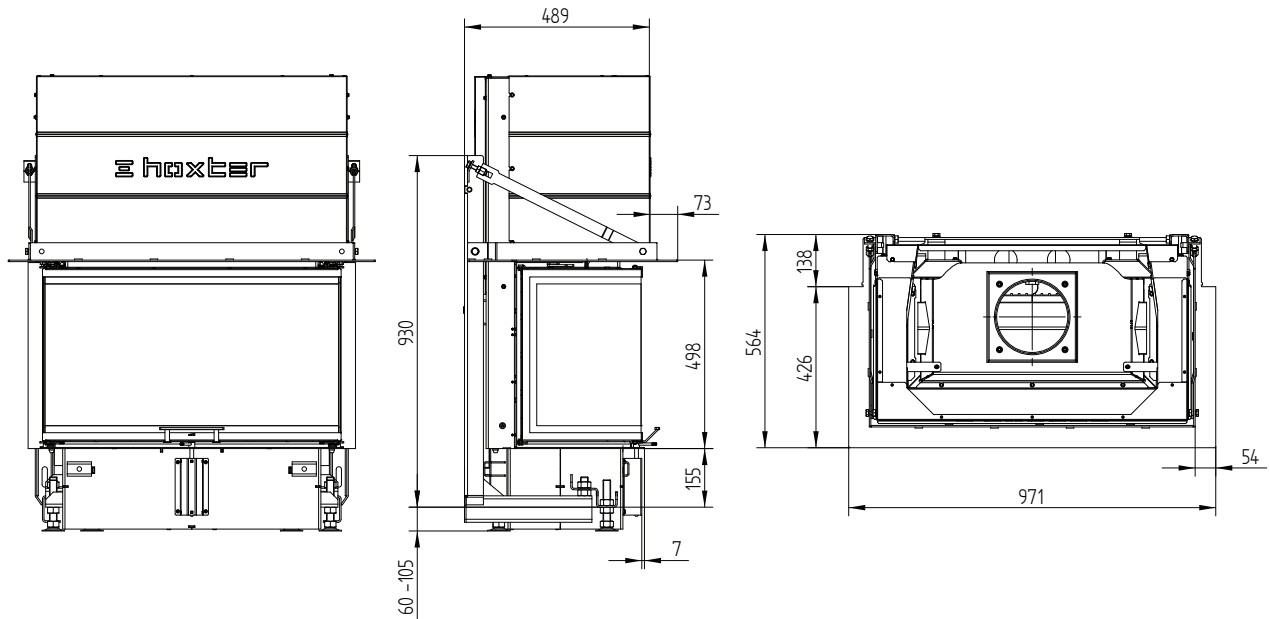
UKA 35/80/35/50Sh S-akumulačná nadstavba



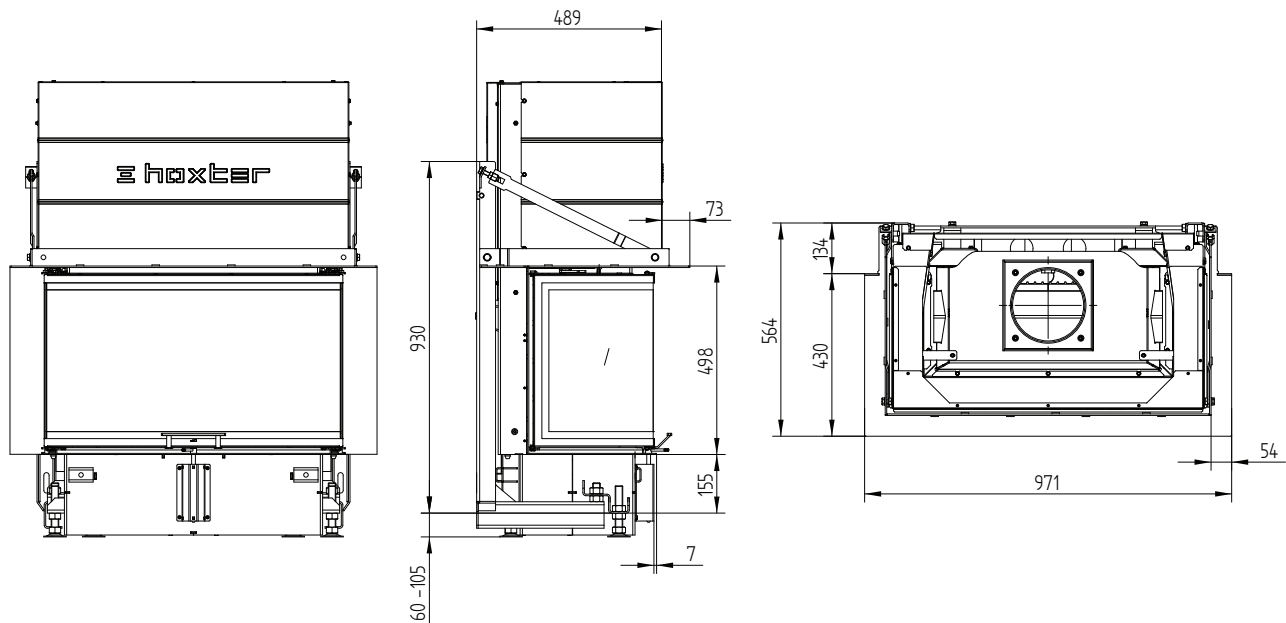
UKA 35/80/35/50Sh

Technické údaje
Stav 09/2023

UKA 35/80/35/50Sh s nosnou konštrukciou a 3stranným zabudovacím rámom 70 mm



UKA 35/80/35/50Sh s nosnou konštrukciou a 5stranným zabudovacím rámom 70 mm



UKA 35/80/35/50Sh

Technické údaje

Stav 09/2023

UKA 35/80/35/50Sh s nosnou konštrukciou a 8stranným zabudovacím rámom 70 mm

