

Technické údaje

	prevádzka s priamym napojením na komín
Energetický štítok	A+
Prevádzkové údaje	
Nominálny výkon	13 kW
Účinnosť	> 80 %
Spotreba dreva	3,9 kg/h
Výkon ohniska	----
Hmotnostný tok spalín	10,5 g/s
Potrebný ťah komína	12 Pa
Potrebné množstvo vzduchu pre horenie	35 m ³ /h
Priemerná teplota spalín	
na výstupe	294 °C
Rozloženie úžitkového tepla	
vykurovacia vložka	49 %
pohľadové sklo (jednosklo / dvojsklo)	51 / 0 %
dodatočná akumulčná masa	----
Informácie pre stavbu s mriežkami	
Minimálna plocha mriežky pre prívod / odvod vzduchu	1050 / 1250 cm ²
Minimálna vzdialenosť k izolovaným plochám / podlahe	50 / 0 mm
Izolácia referenčná ² strop / zadná stena / bočná stena / podlaha	120 / 70 / 0 / 0 mm
Izolácia Calciumsilikat ³ strop / zadná stena / bočná stena / podlaha	80 / 50 / 0 / 0 mm
Informácie pre stavbu bez mriežok (zatvorené mriežky)	
Minimálna aktívna sálavá plocha ⁴	podľa TROL
Minimálna vzdialenosť k izolovaným plochám / podlahe	50 / 20 mm
Izolácia referenčná ² strop / zadná stena / bočná stena / podlaha	190 / 90 / 0 / 20 mm
Izolácia Calciumsilikat ³ strop / zadná stena / bočná stena / podlaha	120 / 70 / 0 / 20 mm
Všeobecné technické informácie	
Celková hmotnosť / hmotnosť výstelky ohniska	ca. 433 / 122 kg
Rozmery ohniska (šírka x hĺbka)	1010 x 305 mm
Priemer prívodu vzduchu pre horenie	Ø 150 mm
Použitie v uzatvorenej akumuláčnej obstavbe podľa pravidiel odboru	vhodné
Testované podľa	EN 13229
Spĺňa požiadavky noriem	1. BlmSchV (Stufe2), 15a BVG

1 Dĺžka ťahu použitá počas testovania. Presné informácie o ťahovom systéme vyžadujú výpočet (program Ortner / KOV) podľa aktuálnych konštrukčných informácií.

2 Minerálna vlna podľa AGI-Q 132 (Špecifikácie izolácie sa vzťahujú na oblasti, ktoré nemajú byť chránené)

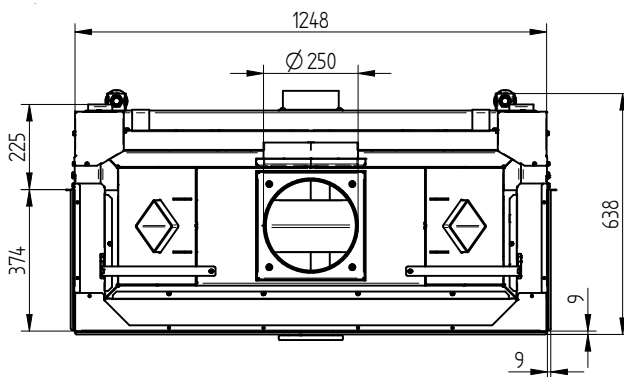
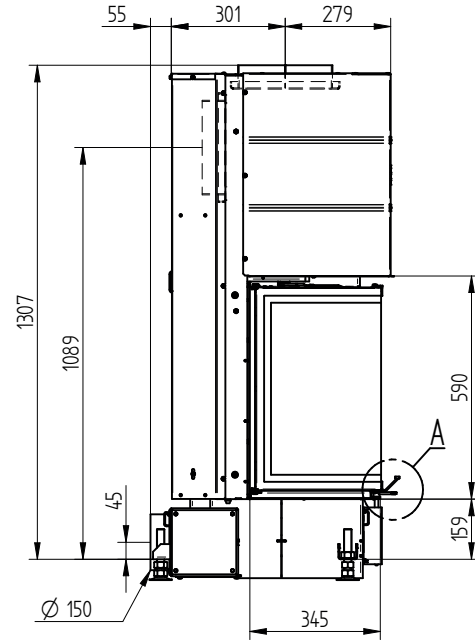
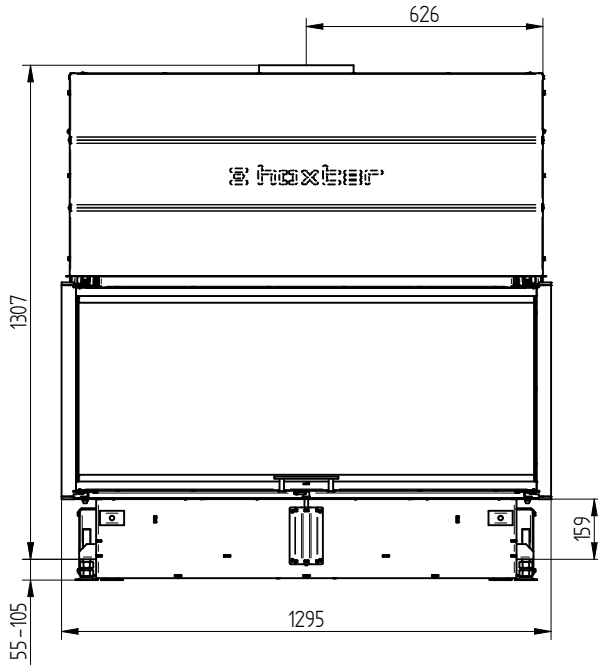
3 Napríklad SkamoEnclosure Board 225 kg/m³ (Špecifikácie izolácie sa vzťahujú na oblasti, ktoré nemajú byť chránené)

4 Závisí od doby akumulácie a vlastností materiálu. Uvedené hodnoty sú vypočítané pri priemernom mernom tepelnom výkone = približne 500 W/m²

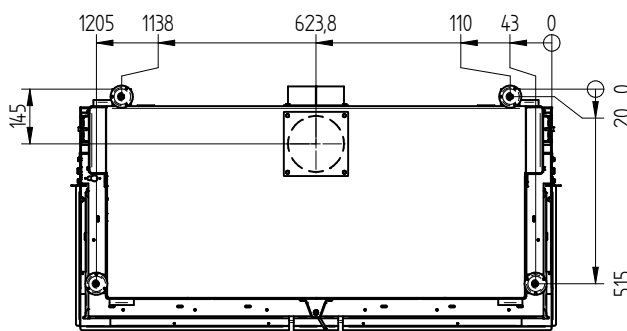
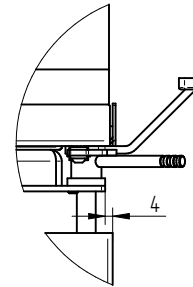
UKA 37/125/37/57h

Technické údaje
Stav 09/2023

UKA 37/125/37/57h / prívod vzduchu / nohy



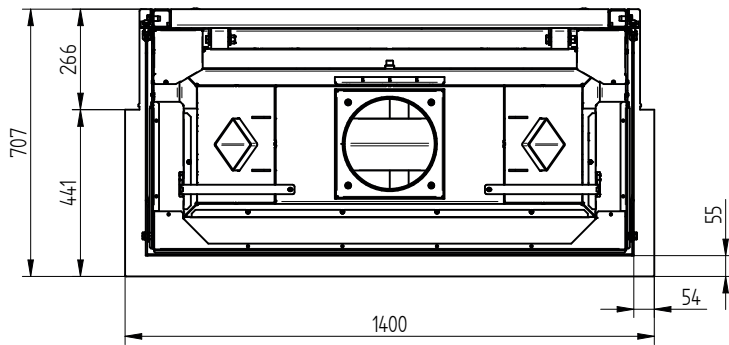
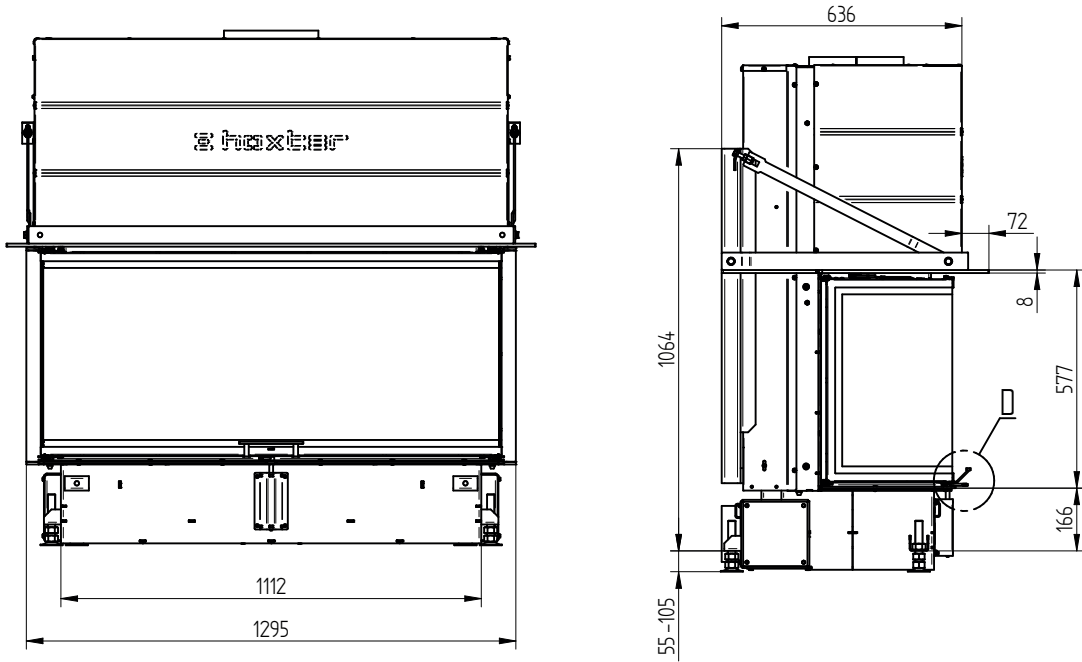
DETAIL A
1:2



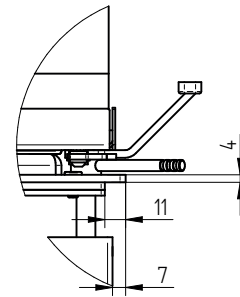
UKA 37/125/37/57h

Technické údaje
Stav 09/2023

UKA 37/125/37/57h s nosnou konštrukciou a 3stranným zabudovacím rámom 70 mm



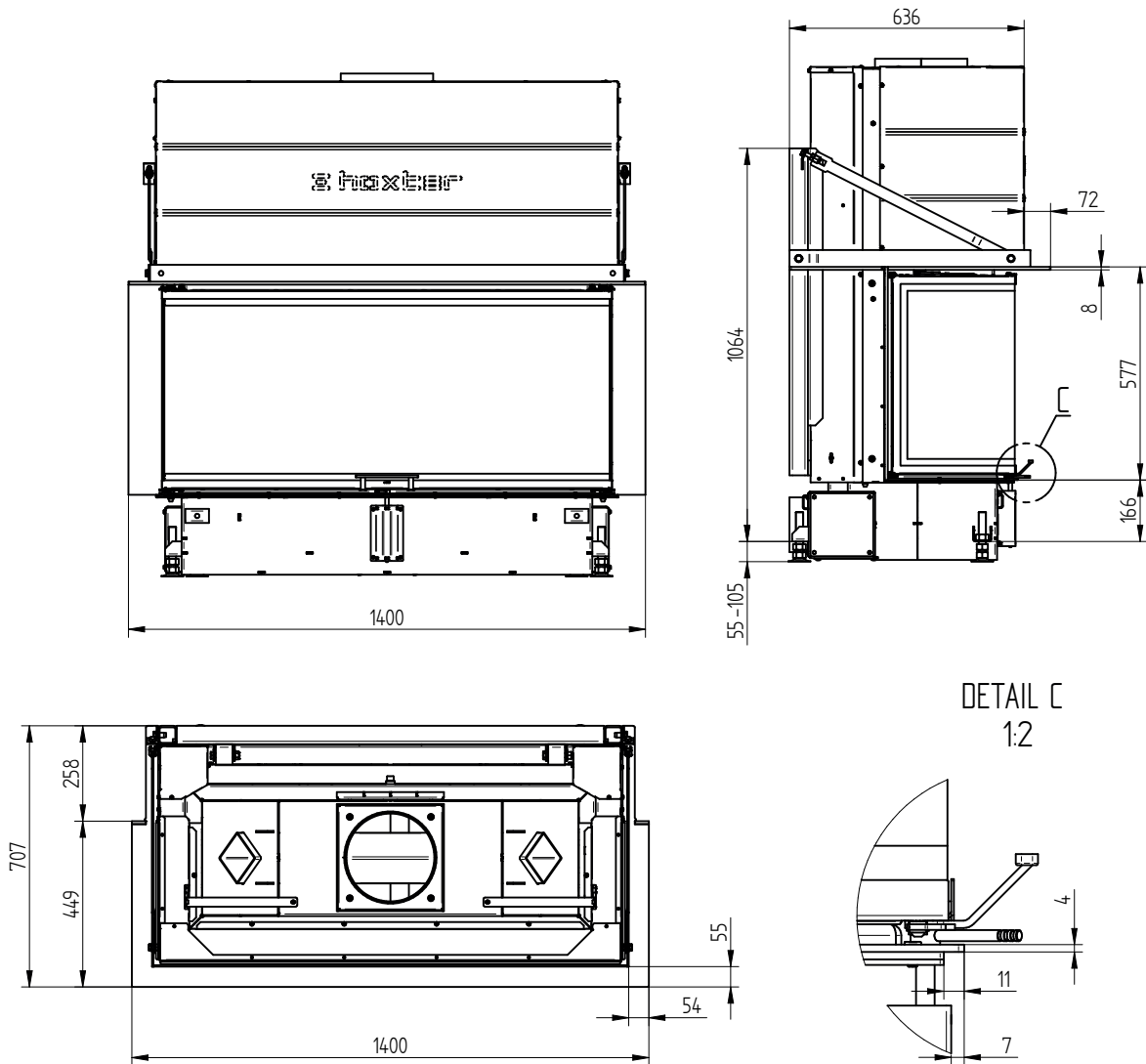
DETAIL D
1:2



UKA 37/125/37/57h

Technické údaje
Stav 09/2023

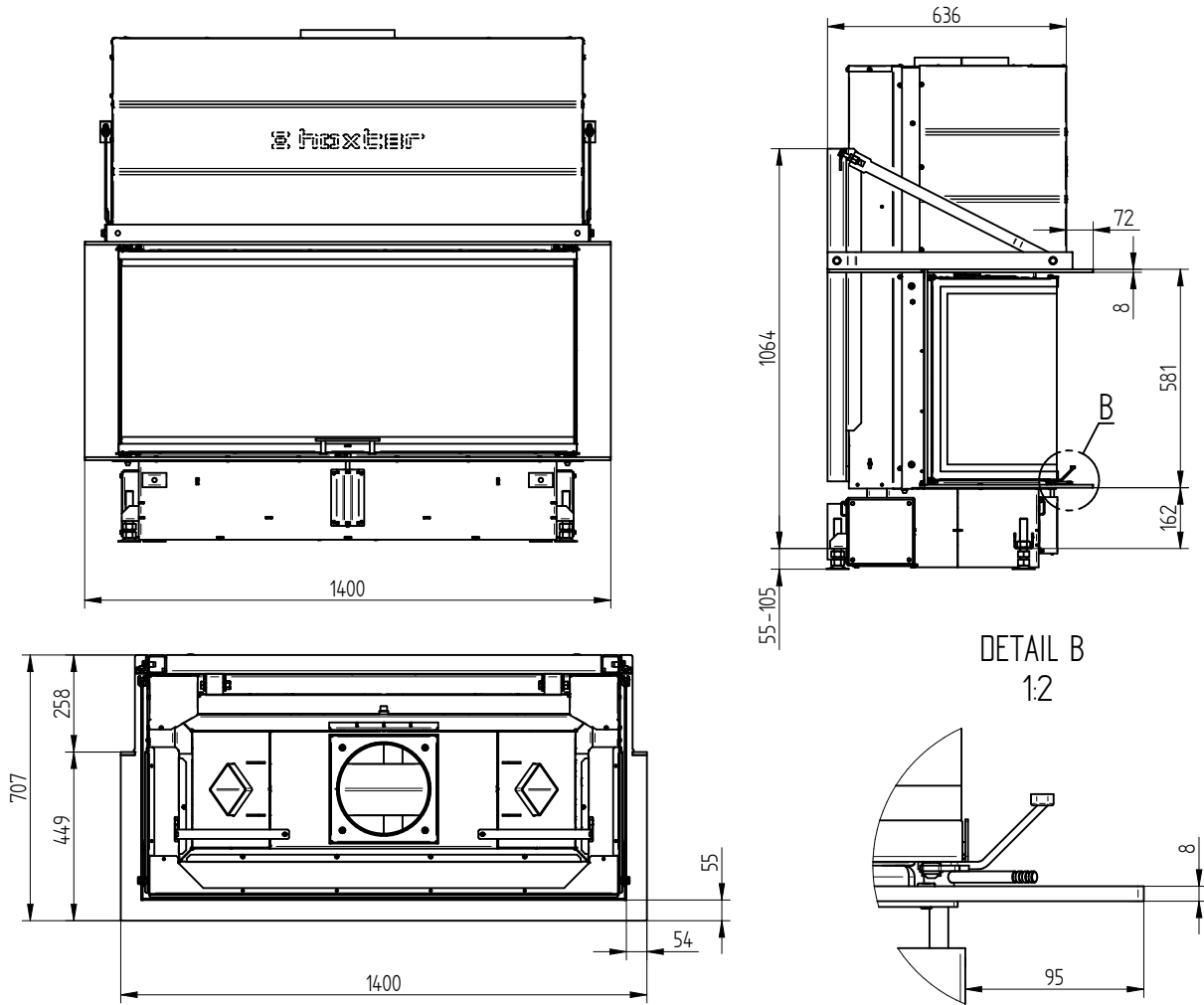
UKA 37/125/37/57h s nosnou konštrukciou a 5stranným zabudovacím rámom 70 mm



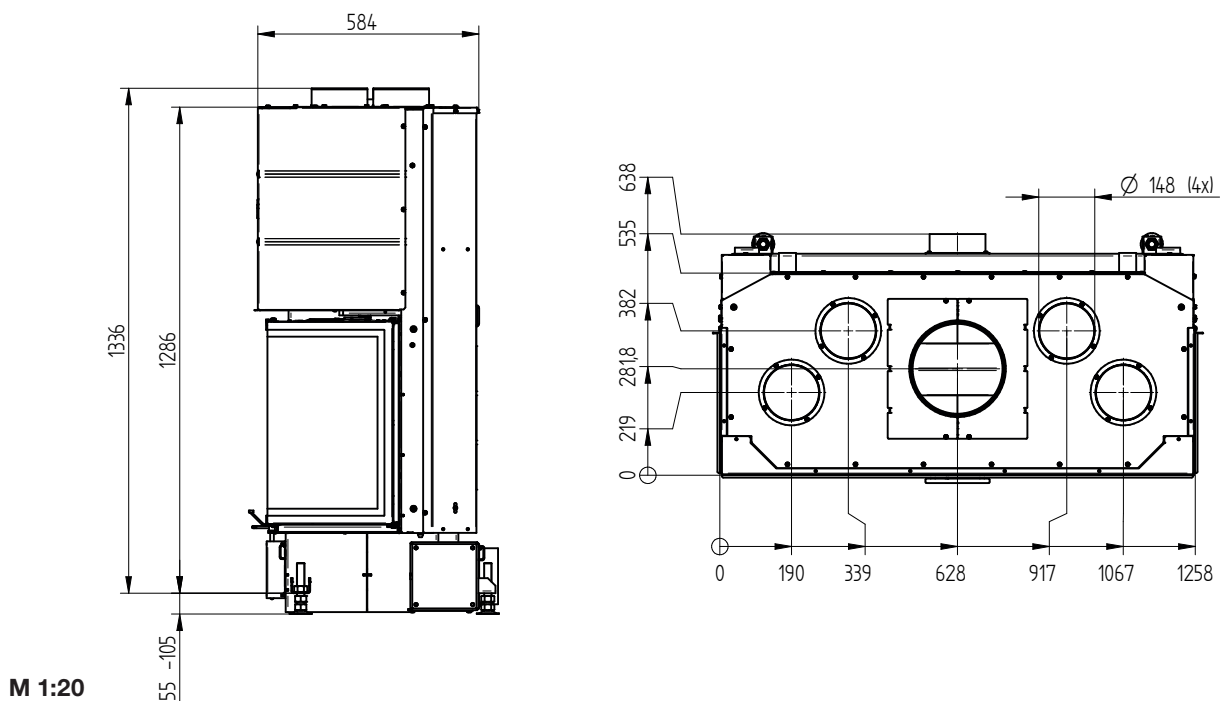
UKA 37/125/37/57h

Technické údaje
 Stav 09/2023

UKA 37/125/37/57h s nosnou konštrukciou a 8stranným zabudovacím rámom 70 mm



UKA 37/125/37/57h Konvekčný plášť



M 1:20