

Technische gegevens

	rechtstreeks aangesloten op de schoorsteen	met extra opslagmassa	
	A	A	A
Energie label	A	A	A
Werkingsgegevens			
Nominale warmteafgifte	9 kW	----	----
Efficiëntie	> 80 %	----	----
Houtverbruik	2,8 kg/h	4 kg	3,1 kg
Totale vermogen van de brandkamer	----	16 kW	12 kW
Gemiddeld verwarmingsvermogen / opslag capaciteit ⁵	----	1,6 kW / 8 h	1,2 kW / 8 h
Rookgasmassastroom	8,3 g/s	12 g/s	11 g/s
Noodzakelijke druk in de schouw	12 Pa	12 Pa	15 Pa
Noodzakelijke hoeveelheid verbrandingslucht	25 m ³ /h	35 m ³ /h	30 m ³ /h
Gemiddelde rookgastemperatuur			
bij het verbindingstuk	297 °C	333 °C	312 °C
na 2,4 strekkende meter keramisch treksysteem KMS 240 ¹	----	202 °C	----
na top opslagtank (5x S-opslagring Ø345mm)	----	----	209 °C
Warmteverdeling			
inbouwhaard	52 %	35 %	35 %
glas deur (enkel / dubbel glas)	48 / 0 %	48 / 0 %	48 / 0 %
extra opslagmassa	----	17 %	17 %
Gegevens voor uitvoering met luchtrooster			
Minimum roosterdoorsnede voor circulatielucht / toevoerlucht	700 / 850 cm ²	700 / 850 cm ²	700 / 850 cm ²
min. afstanden tot geïsoleerde vlakken / vloer	50 / 0 mm	50 / 0 mm	
Referentie isolatiemateriaal ² plafond / achterwand / zijwanden / vloer	120 / 70 / 0 / 0 mm	120 / 70 / 0 / 0 mm	
Vervangend isolatiemateriaal calciumsilicaat ³ plafond / achterwand / zijwanden / vloer	80 / 50 / 0 / 0 mm	80 / 50 / 0 / 0 mm	
Gegevens voor gesloten constructie (gesloten roosters)			
Minimum warmte-uitstralend oppervlak ⁴	volgens TROL	3,5 m ²	
min. afstanden tot geïsoleerde vlakken / vloer	50 / 20 mm	50 / 20 mm	
Referentie isolatiemateriaal ² plafond / achterwand / zijwanden / vloer	160 / 90 / 0 / 20 mm	160 / 90 / 0 / 20 mm	
Vervangend isolatiemateriaal calciumsilicaat ³ plafond / achterwand / zijwanden / vloer	120 / 70 / 0 / 20 mm	120 / 70 / 0 / 20 mm	
Algemene technische informatie			
Totaal gewicht / waarvan brandkamer stenen	ca. 221 / 49 kg	ca. 221 / 49 kg	
Afmetingen verbrandingskamer (breedte x diepte)	320 x 305 mm		
Verbrandingsluchtaansluiting	Ø 150 mm		
Gebruik bij gesloten constructie volgens technisch voorschrift	geschikt		
Getest volgens	EN 13229		
Voldoet aan waarden	1. BlmSchV (Stufe2), 15a BVG, NS 3059		

1 Toegepaste trek lengte tijdens de test. Toegangsspecificatie vereist een berekening (Ortner / KOV programma) onder actuele constructiegegevens

2 Minerale wol volgens AGI-Q 132 (isolatiegegevens hebben betrekking op niet te beschermen oppervlakten)

3 Voorbeeld SkamoEnclosure Board 225 kg/m³ (De isolatiegegevens hebben betrekking op oppervlakten die niet hoeven te worden beschermd)

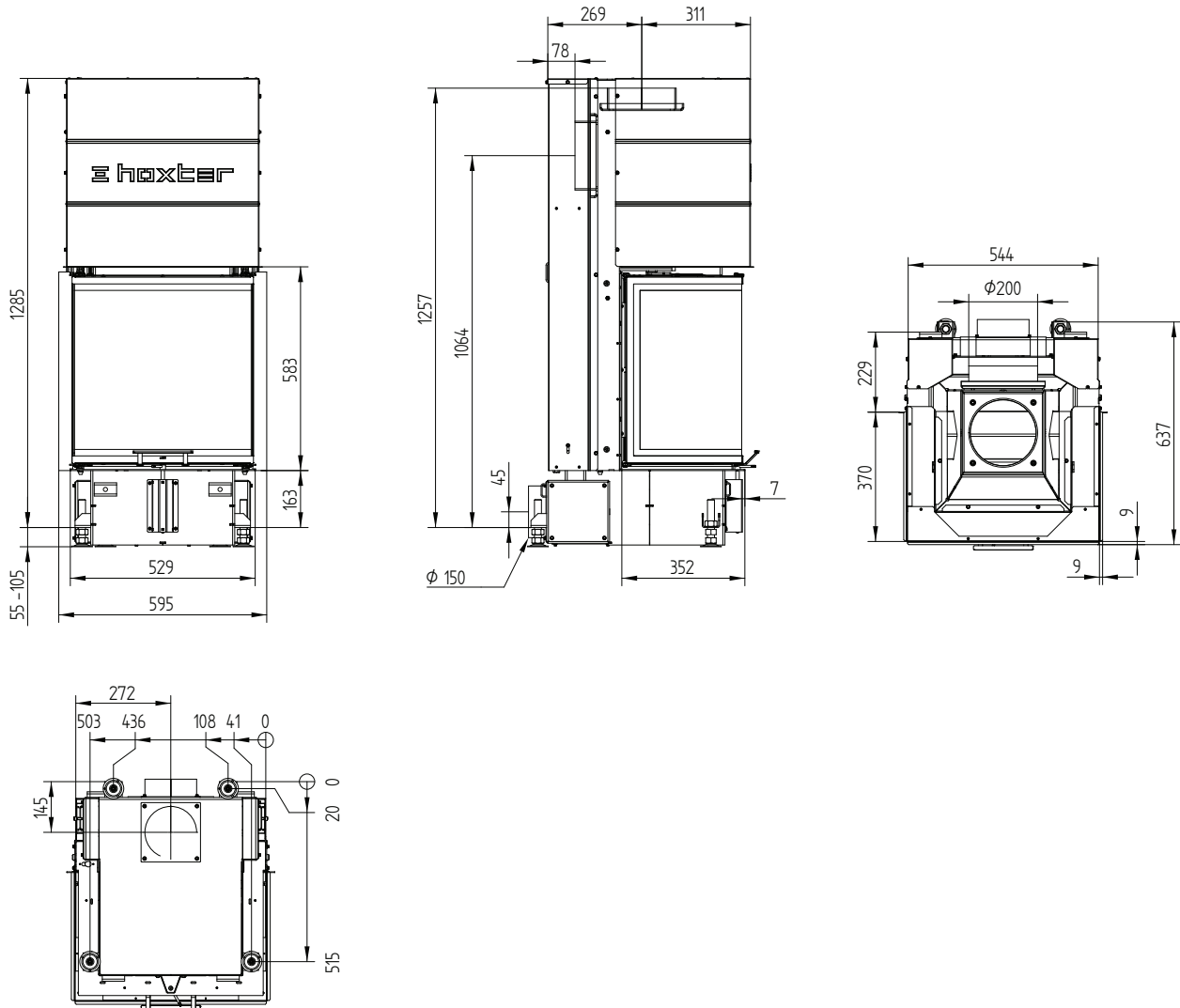
4 Gemiddelde waarde met betrekking tot de opslagperiode. Afhankelijk van materiaaleigenschappen en dikte van constructie. Gemiddelde soortelijke warmte warmteafgifte = ca. 500 W/m²

5 Opslag, één hout lading voor opslagduur, met gesloten constructie en rendement > 80%

UKA 37/55/37/57h

Technische gegevens
Stand 09/2023

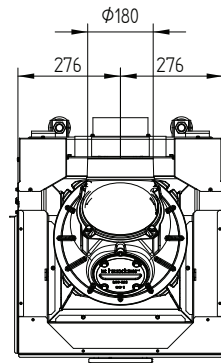
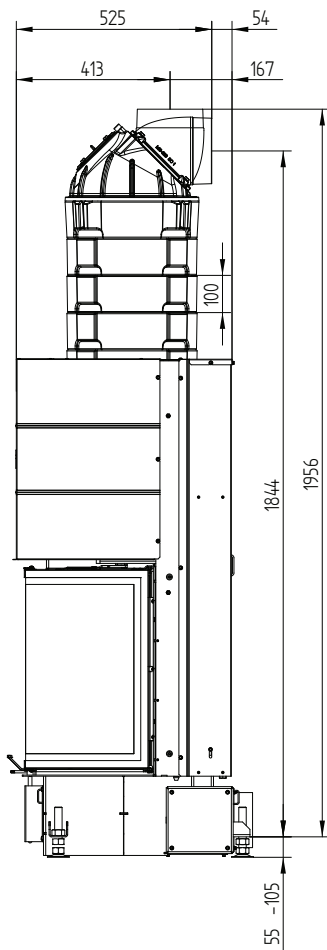
UKA 37/55/37/57h / aansluiting / voeten



UKA 37/55/37/57h

Technische gegevens
Stand 09/2023

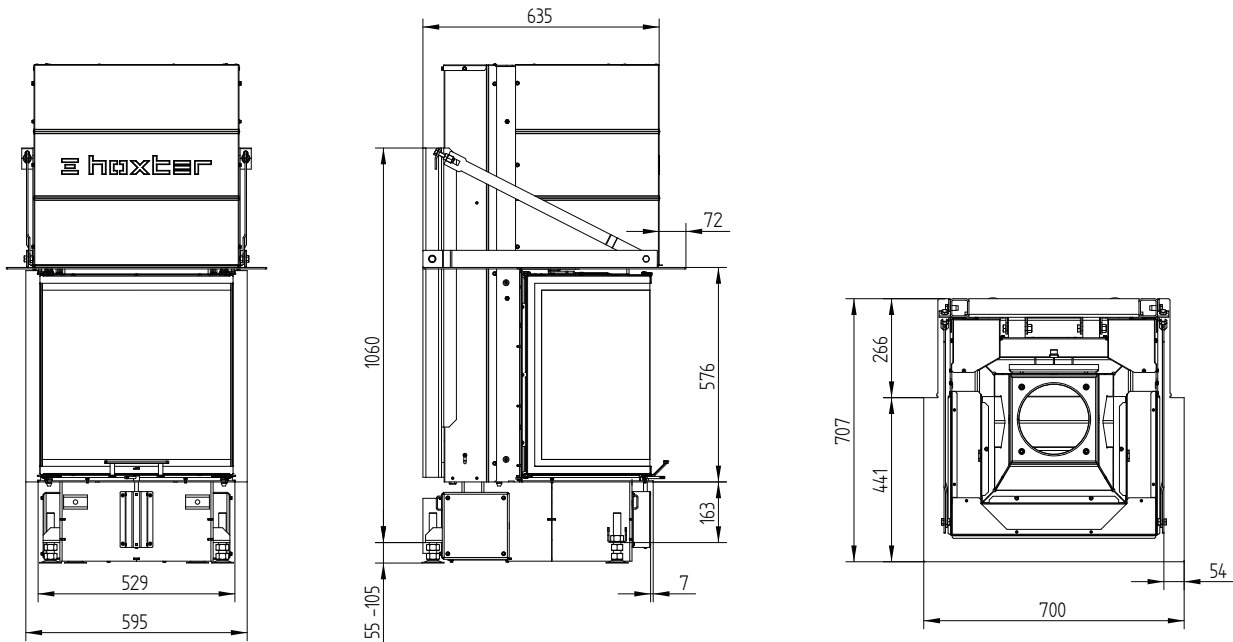
UKA 37/55/37/57h S-accumulaties



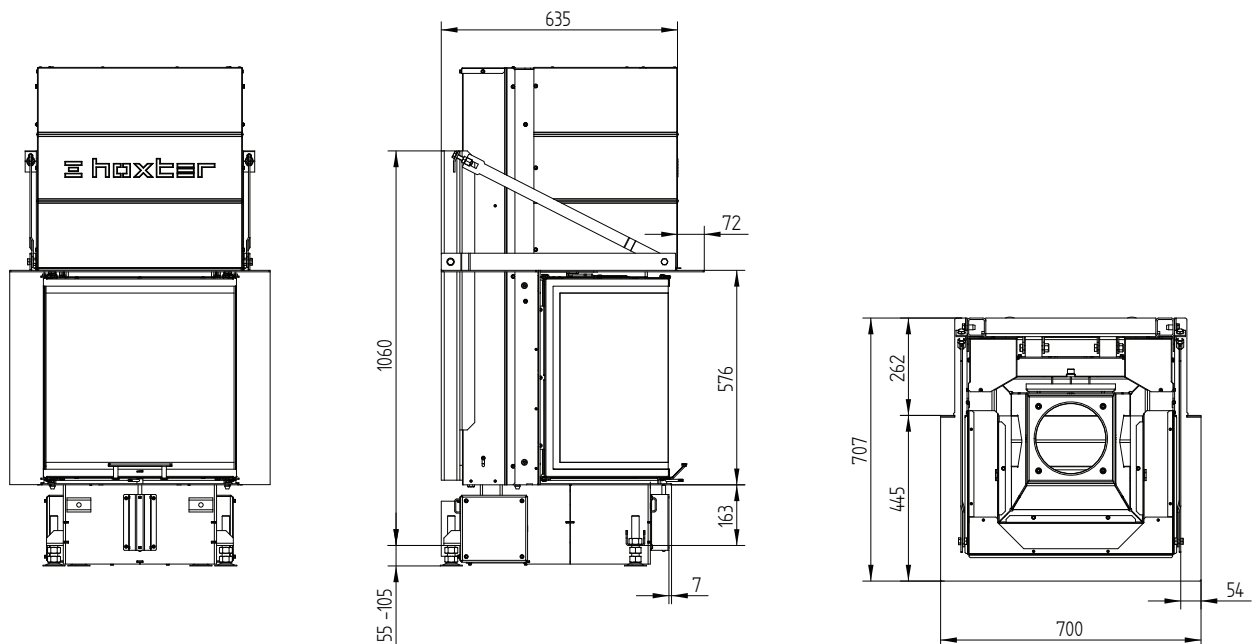
UKA 37/55/37/57h

Technische gegevens
Stand 09/2023

UKA 37/55/37/57h met draagstructuur & opbouwkaders 3-zijdig 70 mm



UKA 37/55/37/57h met draagstructuur & opbouwkaders 5-zijdig 70 mm



UKA 37/55/37/57h

Technische gegevens
Stand 09/2023

UKA 37/55/37/57h met draagstructuur & opbouwkaders 8-zijdig 70 mm

