

Technické údaje

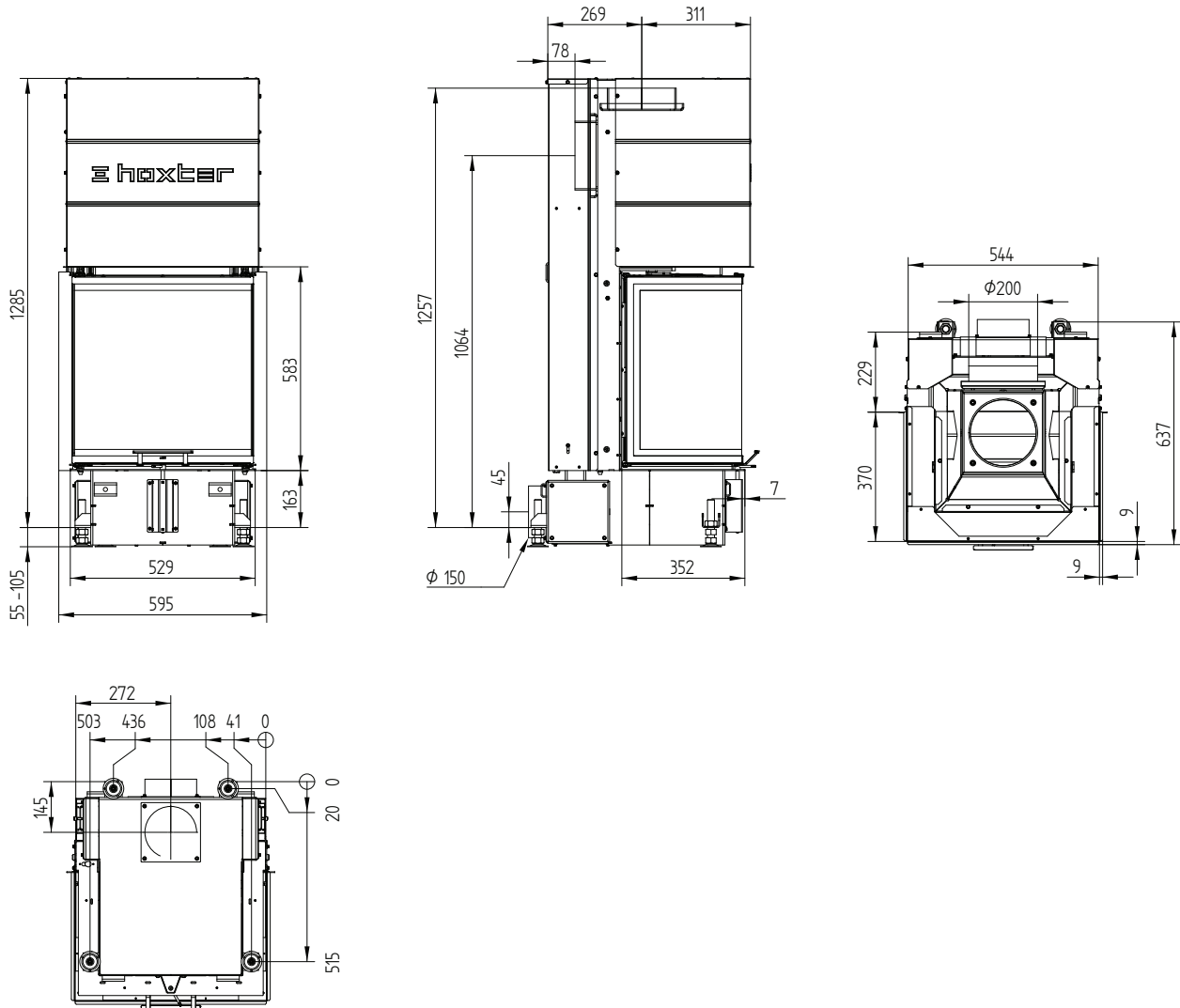
Energetický štítek	A	
	prevádзка s priamym napojením na komín	prevádзка s pripojenou akumuláčnou masou
Prevádzkové údaje		
Nominálny výkon	9 kW	----
Účinnosť	> 80 %	----
Spotreba dreva	2,8 kg/h	4 kg
Výkon ohniska	----	16 kW
Priemerný tepelný výkon / doba akumulácie ⁵	----	1,6 kW / 8 h
Hmotnostný tok spalín	8,3 g/s	12 g/s
Potrebný ťah komína	12 Pa	12 Pa
Potrebné množstvo vzduchu pre horenie	25 m ³ /h	35 m ³ /h
Priemerná teplota spalín		
na výstupe	297 °C	333 °C
za 2,4 m ťahového systému KMS 240 ¹	----	202 °C
za S-akumulačnou nadstavbou (5x S-akumulačný prstenec Ø345 mm)	----	209 °C
Rozloženie úžitkového tepla		
vykurovacia vložka	52 %	35 %
pohľadové sklo (jednosklo / dvojsklo)	48 / 0 %	48 / 0 %
dodatočná akumuláčna masa	----	17 %
Informácie pre stavbu s mriežkami		
Minimálna plocha mriežky pre prívod / odvod vzduchu	700 / 850 cm ²	700 / 850 cm ²
Minimálna vzdialenosť k izolovaným plochám / podlahe	50 / 0 mm	50 / 0 mm
Izolácia referenčná ² strop / zadná stena / bočná stena / podlaha	120 / 70 / 0 / 0 mm	120 / 70 / 0 / 0 mm
Izolácia Calciumsilikat ³ strop / zadná stena / bočná stena / podlaha	80 / 50 / 0 / 0 mm	80 / 50 / 0 / 0 mm
Informácie pre stavbu bez mriežok (zatvorené mriežky)		
Minimálna aktívna sálavá plocha ⁴	podľa TROL	3,5 m ²
Minimálna vzdialenosť k izolovaným plochám / podlahe	50 / 20 mm	50 / 20 mm
Izolácia referenčná ² strop / zadná stena / bočná stena / podlaha	160 / 90 / 0 / 20 mm	160 / 90 / 0 / 20 mm
Izolácia Calciumsilikat ³ strop / zadná stena / bočná stena / podlaha	120 / 70 / 0 / 20 mm	120 / 70 / 0 / 20 mm
Všeobecné technické informácie		
Celková hmotnosť / hmotnosť výstelky ohniska	ca. 221 / 49 kg	ca. 221 / 49 kg
Rozmery ohniska (šírka x hĺbka)	320 x 305 mm	
Priemer prívodu vzduchu pre horenie	Ø 150 mm	
Použitie v uzatvorenej akumuláčnej obstavbe podľa pravidiel odboru	vhodné	
Testované podľa	EN 13229	
Spĺňa požiadavky noriem	1. BlmSchV (Stufe2), 15a BVG, NS 3059	

- Dĺžka ťahu použitá počas testovania. Presné informácie o ťahovom systéme vyžadujú výpočet (program Ortner / KOV) podľa aktuálnych konštrukčných informácií.
- Minerálna vlna podľa AGI-Q 132 (Špecifikácie izolácie sa vzťahujú na oblasti, ktoré nemajú byť chránené)
- Napríklad SkamoEnclosure Board 225 kg/m³ (Špecifikácie izolácie sa vzťahujú na oblasti, ktoré nemajú byť chránené)
- Závisí od doby akumulácie a vlastností materiálu. Uvedené hodnoty sú vypočítané pri priemernom mernom tepelnom výkone = približne 500 W/m²
- Akumulačná prevádzka, jedna dávka dreva na dobu akumulácie, s uzavretou konštrukciou a účinnosťou > 80 %.

UKA 37/55/37/57h

Technické údaje
Stav 09/2023

UKA 37/55/37/57h / prívod vzduchu / nohy

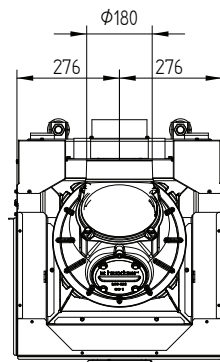
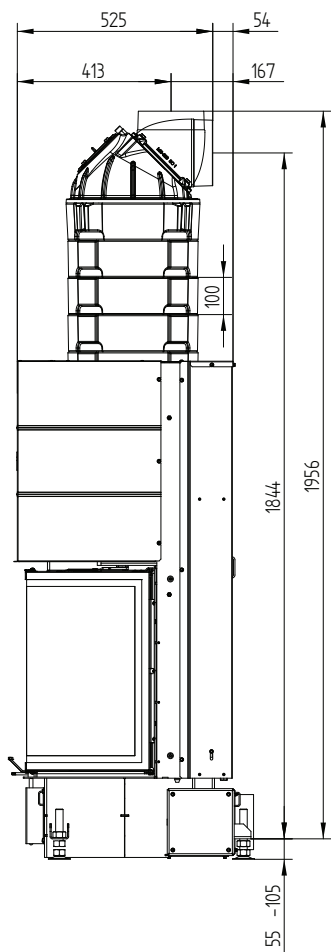


UKA 37/55/37/57h

Technické údaje

Stav 09/2023

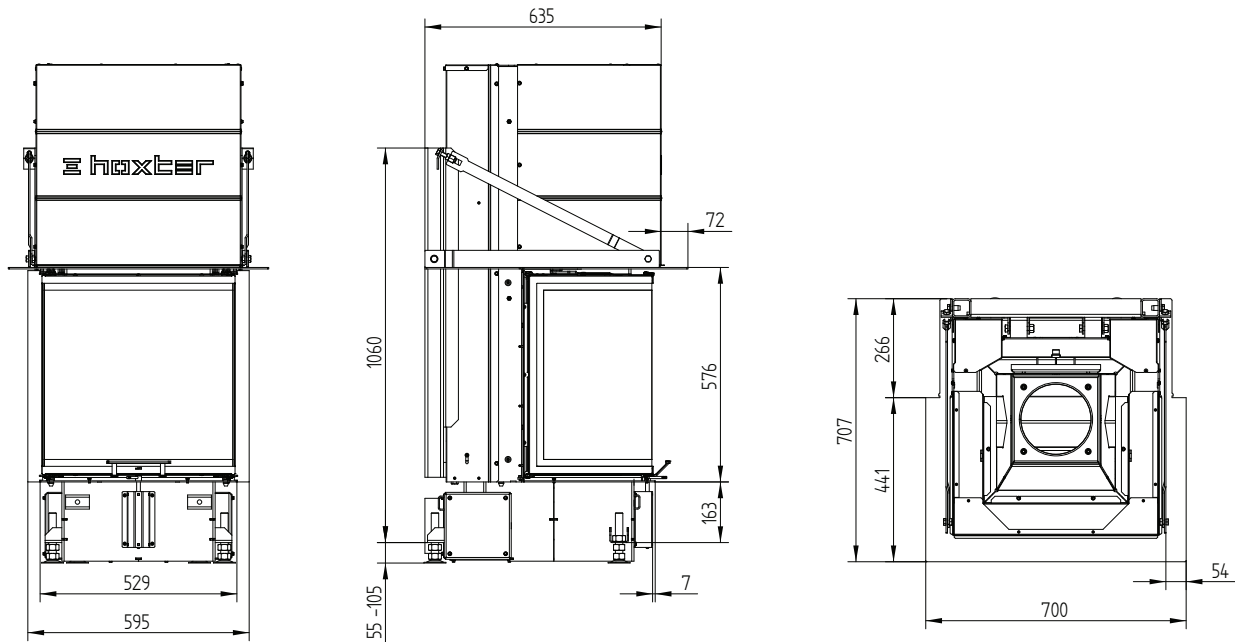
UKA 37/55/37/57h S-akumulačná nadstavba



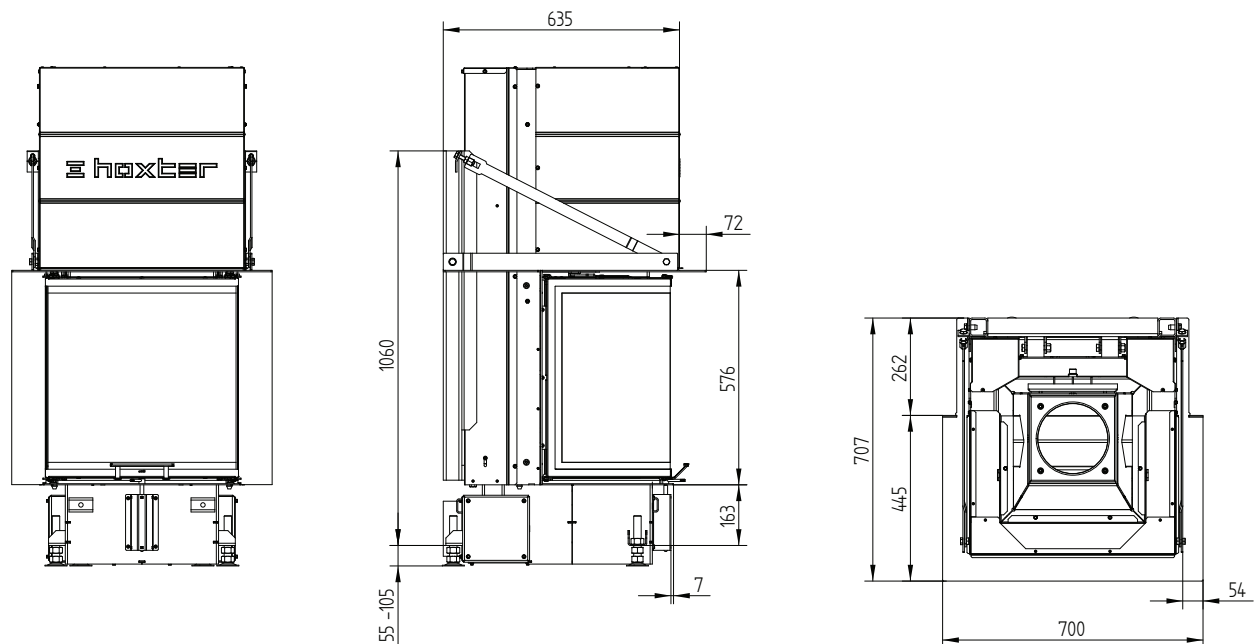
UKA 37/55/37/57h

Technické údaje
Stav 09/2023

UKA 37/55/37/57h s nosnou konštrukciou a 3stranným zabudovacím rámom 70 mm



UKA 37/55/37/57h s nosnou konštrukciou a 5stranným zabudovacím rámom 70 mm



UKA 37/55/37/57h

Technické údaje

Stav 09/2023

UKA 37/55/37/57h s nosnou konštrukciou a 8stranným zabudovacím rámom 70 mm

