

Dane techniczne	eksploatacja z bezpośrednim podłączeniem do kominia		eksploatacja z podłączoną masą akumulacyjną	
			A	A
Etykieta energetyczna	A		A	A
Dane użytkowe				
Moc nominalna	13 kW		----	----
Sprawność	> 80 %		----	----
Zużycie paliwa	3,7 kg/h		5 kg	4 kg
Moc paleniska	----		20 kW	16 kW
Średnia moc cieplna / czas akumulacji ⁵	----		2 kW / 8 h	1,6 kW / 8 h
Przepływ gazów spalinowych	9,7 g/s		15 g/s	12 g/s
Wymagany ciąg kominowy	12 Pa		12 Pa	15 Pa
Wymagana ilość powietrza do spalania	35 m ³ /h		45 m ³ /h	35 m ³ /h
Średnia temperatura gazów spalinowych				
przy wylocie	332 °C		369 °C	347 °C
za 2,4 bm. systemu KMS 300 ¹	----		233 °C	----
za zabudową S-akumulacyjną (5x krążek aku. Ø345mm)	----		----	221 °C
Dystrybucja ciepła użytkowego				
wkład kominkowy	48 %		35 %	35 %
szyba (pojedyncza / podwójna)	52 / 0 %		52 / 0 %	51 / 0 %
dotatkowa masa akumulacyjna	----		13 %	14 %
Informacje dotyczące konstrukcji z kratkami				
Minimalna powierzchnia kratki górnej / dolnej	1050 / 1250 cm ²		1050 / 1250 cm ²	1050 / 1250 cm ²
Minimalny odstęp od powierzchni izolowanych / podłogi	50 / 0 mm		50 / 0 mm	
Odniesienie do izolacji ² sufit / ściana tylna / ściana boczna / podłoga	120 / 70 / 0 / 0 mm		120 / 70 / 0 / 0 mm	
Izolacja z krzemianu wapnia ³ sufit / ściana tylna / ściana boczna / podłoga	80 / 50 / 0 / 0 mm		80 / 50 / 0 / 0 mm	
Informacje dla konstrukcji bez krutek (kratki zamknięte)				
Minimalna aktywna powierzchnia promieniowania ⁴	według TROL		4 m ²	
Minimalna odległość od powierzchni izolowanych / podłogi	50 / 20 mm		50 / 20 mm	
Odniesienie do izolacji ² sufit / ściana tylna / ściana boczna / podłoga	190 / 90 / 0 / 20 mm		190 / 90 / 0 / 20 mm	
Izolacja z krzemianu wapnia ³ sufit / ściana tylna / ściana boczna / podłoga	120 / 70 / 0 / 20 mm		120 / 70 / 0 / 20 mm	
Ogólne informacje techniczne				
Ciężar całkowity / ciężar wykładziny paleniska	circa 326 / 89 kg		circa 326 / 89 kg	
Wymiary paleniska (szerokość x głębokość)	720 x 305 mm			
Średnica doprowadzenia powietrza do spalania	Ø 150 mm			
Stosować w zamkniętej zabudowie akumulacyjnej zgodnie z przepisami	odpowiednie			
Testowane zgodnie z	EN 13229			
Spełnia wymagania norm	1. BImSchV (Stufe2), 15a BVG, NS 3059			

1 Długość ciągu określona w badaniach. Dokładna długość ciągu ustalana jest poprzez przeliczenie (program przeliczeniowy Ortner / KOV) zgodnie z obowiązującymi przepisami budowlanymi

2 Wełna mineralna wg AGI-Q 132

3 Przykład płyta SkamoEnclousure 225 kg/m³

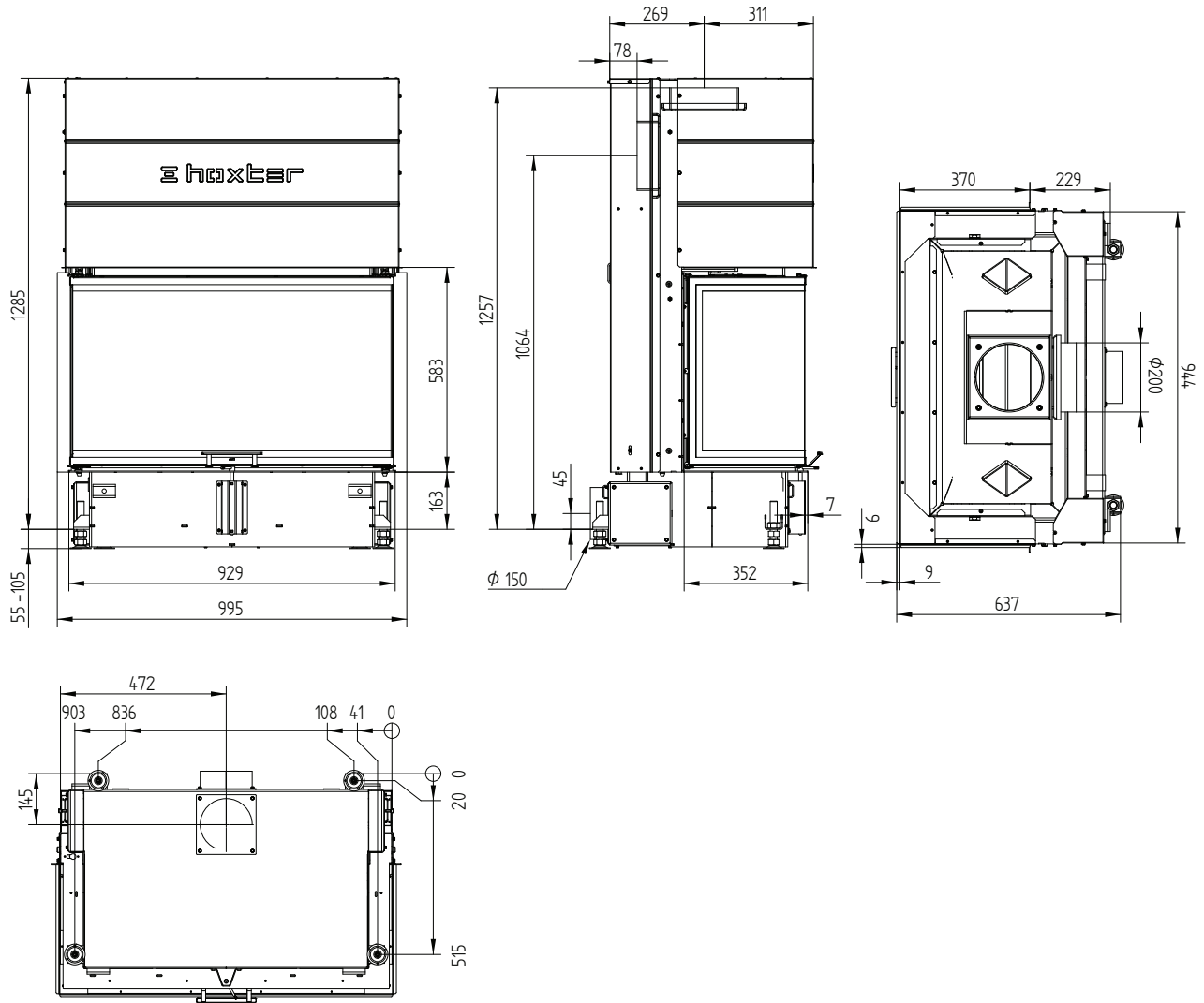
4 Wartość średnia zależy od długości akumulacji i właściwości materiału. Podane wartości dotyczą szamotu o grubości 3 cm i przewodności cieplnej 500 W/m²

5 Praca w trybie akumulacyjnym, jedna dawka paliwa na czas akumulacji, w budynku zamkniętym o sprawności > 80%.

UKA 37/95/37/57h

Dane techniczne
Wersja 09/2023

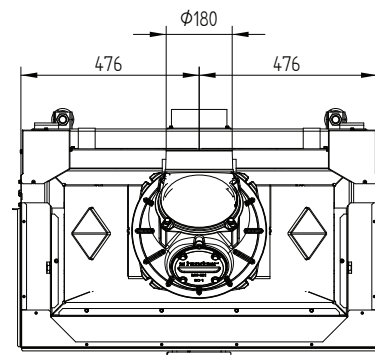
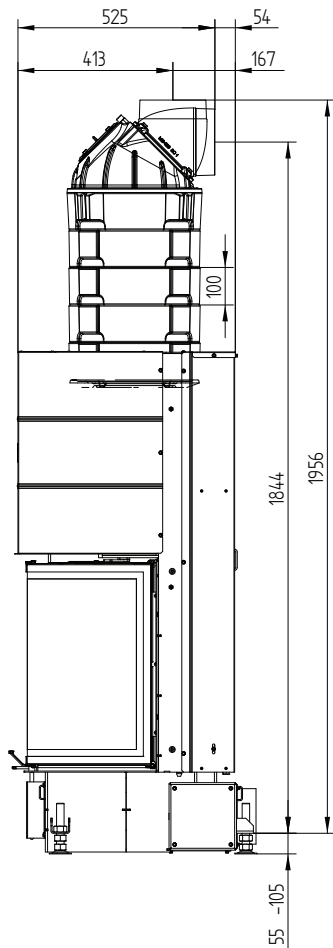
UKA 37/95/37/57h / wlot powietrza / nogi



UKA 37/95/37/57h

Dane techniczne
Wersja 09/2023

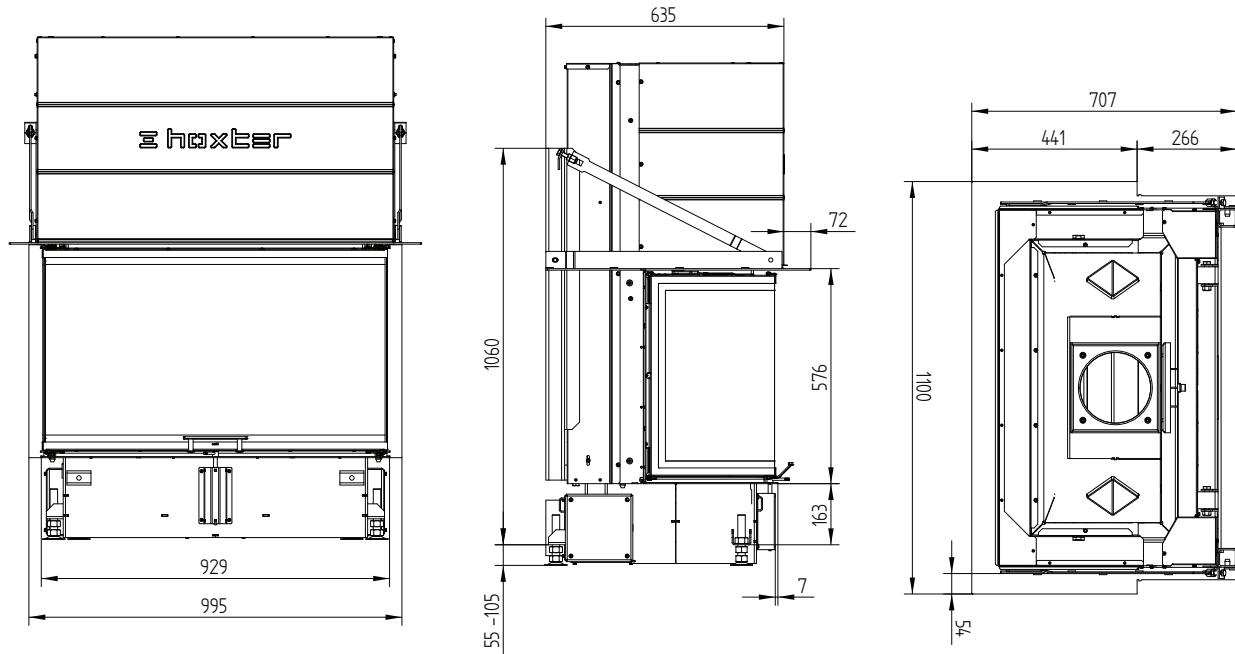
UKA 37/95/37/57h S - zestaw akumulacyjny



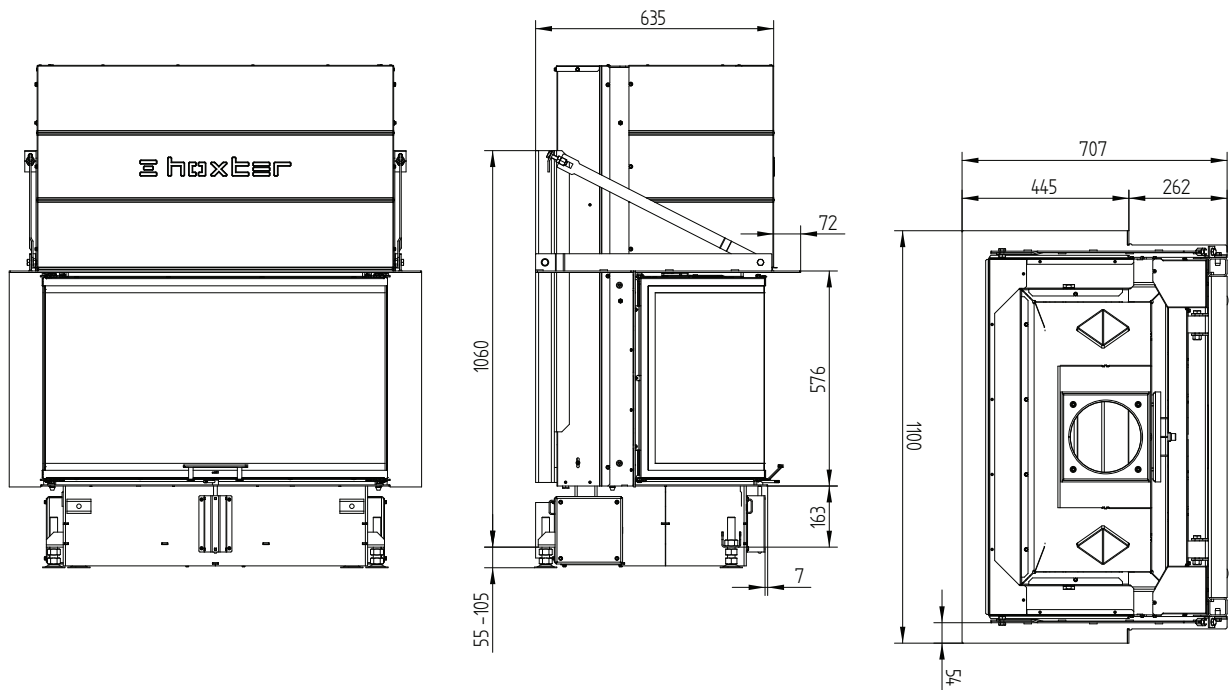
UKA 37/95/37/57h

Dane techniczne
Wersja 09/2023

UKA 37/95/37/57h z konstrukcją nośną i ramą montażową 3-stronną 70 mm



UKA 37/95/37/57h z konstrukcją nośną i ramą montażową 5-stronną 70 mm

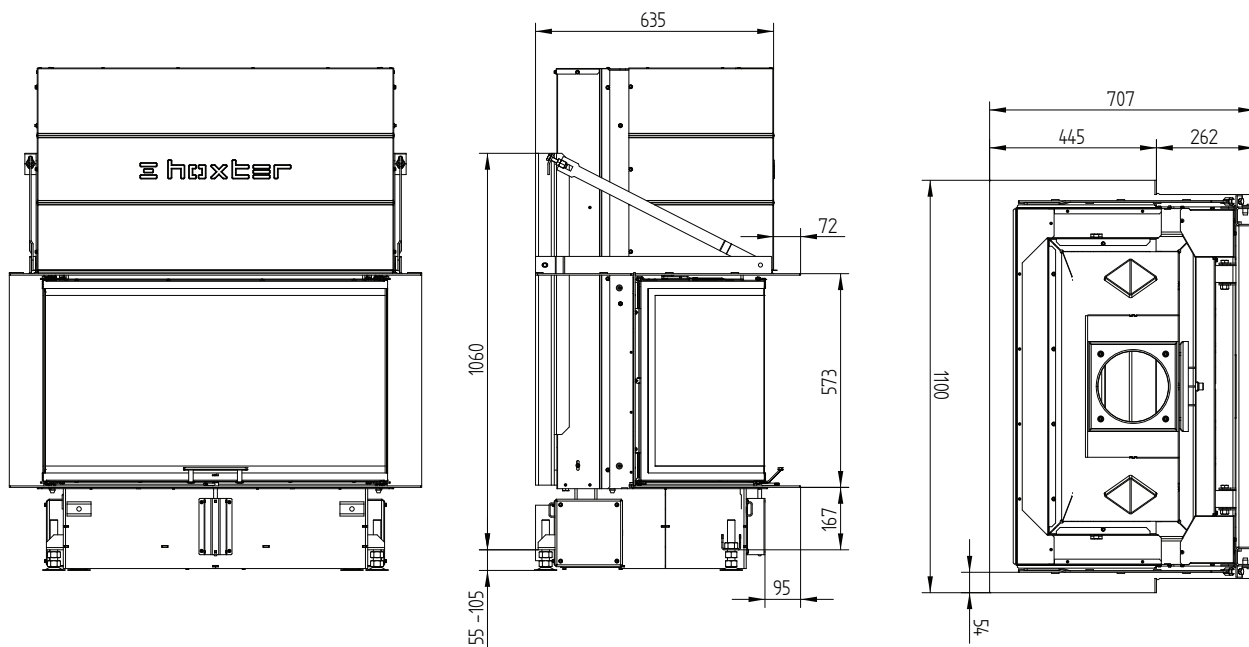


UKA 37/95/37/57h

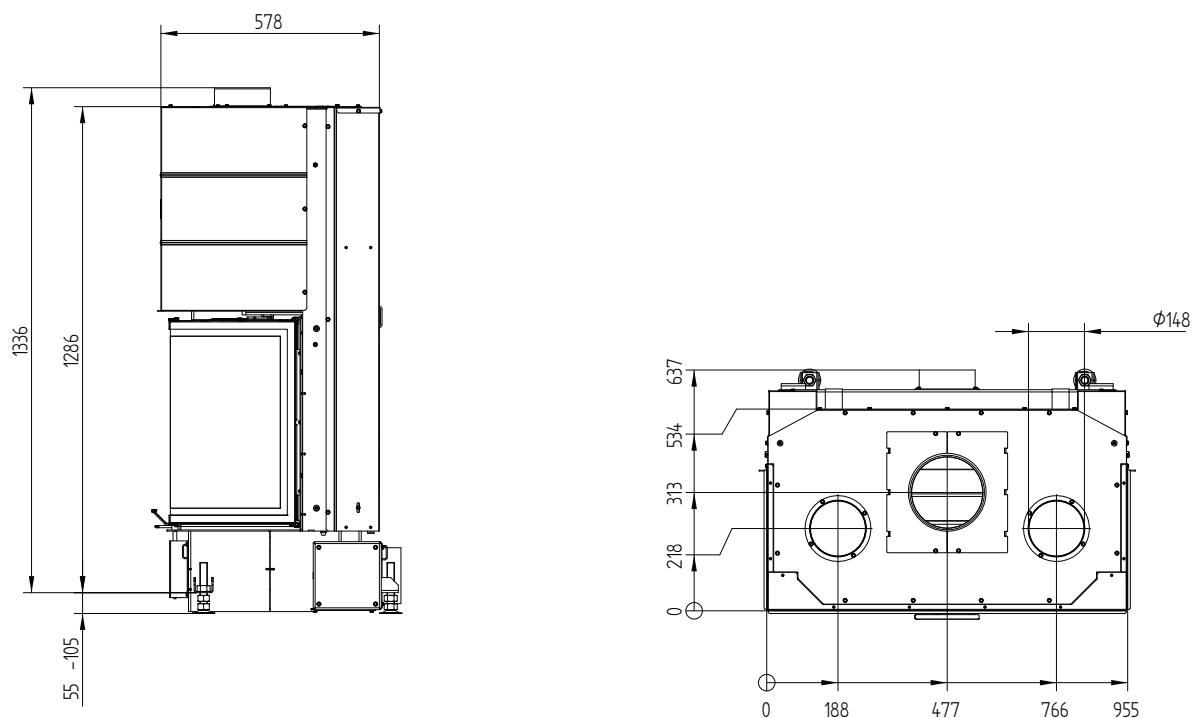
Dane techniczne

Wersja 09/2023

UKA 37/95/37/57h z konstrukcją nośną i ramą montażową 8-stronną 70 mm



Dystrybutor UKA 37/95/37/57h



M 1:20