

Technické údaje

Energetický štítek	A	
	prevádзка s priamym napojením na komín	prevádзка s pripojenou akumulacnou masou
Prevádzkové údaje		
Nominálny výkon	13 kW	----
Účinnosť	> 80 %	----
Spotreba dreva	3,7 kg/h	5 kg
Výkon ohniska	----	20 kW
Priemerný tepelný výkon / doba akumulácie ⁵	----	2 kW / 8 h
Hmotnostný tok spalín	9,7 g/s	15 g/s
Potrebný ťah komína	12 Pa	12 Pa
Potrebné množstvo vzduchu pre horenie	35 m ³ /h	45 m ³ /h
Priemerná teplota spalín		
na výstupe	332 °C	369 °C
za 2,4 m ťahového systému KMS 240 ¹	----	233 °C
za S-akumulačnou nadstavbou (5x S-akumulačný prstenec Ø345 mm)	----	221 °C
Rozloženie úžitkového tepla		
vykurovacia vložka	48 %	35 %
pohľadové sklo (jednosklo / dvojsklo)	52 / 0 %	52 / 0 %
dodatočná akumulacná masa	----	13 %
Informácie pre stavbu s mriežkami		
Minimálna plocha mriežky pre prívod / odvod vzduchu	1050 / 1250 cm ²	1050 / 1250 cm ²
Minimálna vzdialenosť k izolovaným plochám / podlahe	50 / 0 mm	50 / 0 mm
Izolácia referenčná ² strop / zadná stena / bočná stena / podlaha	120 / 70 / 0 / 0 mm	120 / 70 / 0 / 0 mm
Izolácia Calciumsilikat ³ strop / zadná stena / bočná stena / podlaha	80 / 50 / 0 / 0 mm	80 / 50 / 0 / 0 mm
Informácie pre stavbu bez mriežok (zatvorené mriežky)		
Minimálna aktívna sálavá plocha ⁴	podľa TROL	4 m ²
Minimálna vzdialenosť k izolovaným plochám / podlahe	50 / 20 mm	50 / 20 mm
Izolácia referenčná ² strop / zadná stena / bočná stena / podlaha	190 / 90 / 0 / 20 mm	190 / 90 / 0 / 20 mm
Izolácia Calciumsilikat ³ strop / zadná stena / bočná stena / podlaha	120 / 70 / 0 / 20 mm	120 / 70 / 0 / 20 mm
Všeobecné technické informácie		
Celková hmotnosť / hmotnosť výstelky ohniska	ca. 326 / 89 kg	ca. 326 / 89 kg
Rozmery ohniska (šírka x hĺbka)	720 x 305 mm	
Priemer prívodu vzduchu pre horenie	Ø 150 mm	
Použitie v uzatvorenej akumulacnej obstavbe podľa pravidiel odboru	vhodné	
Testované podľa	EN 13229	
Spĺňa požiadavky noriem	1. BImSchV (Stufe2), 15a BvG, NS 3059	

1 Dĺžka ťahu použitá počas testovania. Presné informácie o ťahovom systéme vyžadujú výpočet (program Ortner / KOV) podľa aktuálnych konštrukčných informácií.

2 Minerálna vlna podľa AGI-Q 132 (Špecifikácie izolácie sa vzťahujú na oblasti, ktoré nemajú byť chránené)

3 Napríklad SkamoEnclosure Board 225 kg/m³ (Špecifikácie izolácie sa vzťahujú na oblasti, ktoré nemajú byť chránené)

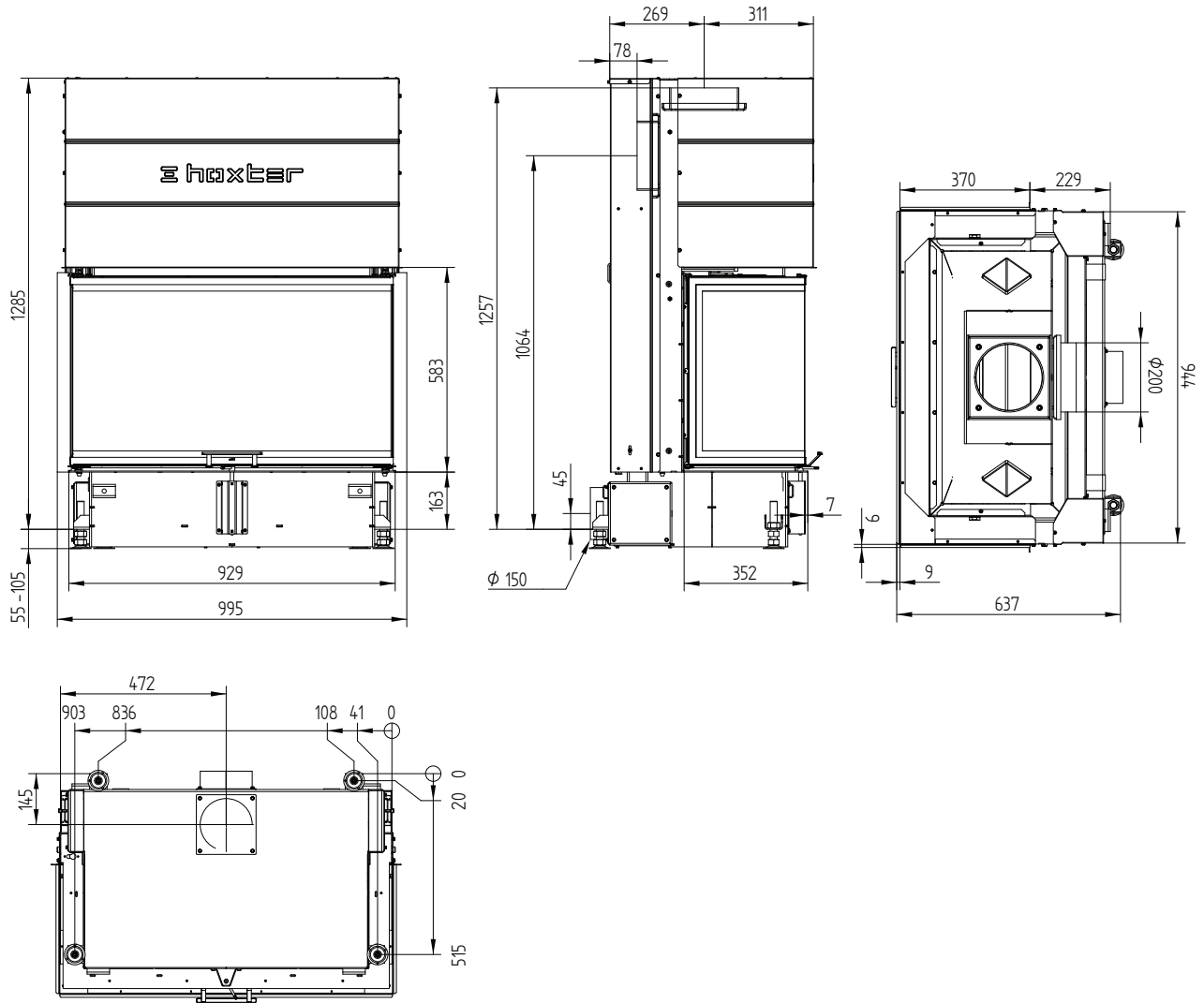
4 Závisí od doby akumulácie a vlastností materiálu. Uvedené hodnoty sú vypočítané pri priemernom mernom tepelnom výkone = približne 500 W/m²

5 Akumulačná prevádzka, jedna dávka dreva na dobu akumulácie, s uzavretou konštrukciou a účinnosťou > 80 %.

UKA 37/95/37/57h

Technické údaje
Stav 09/2023

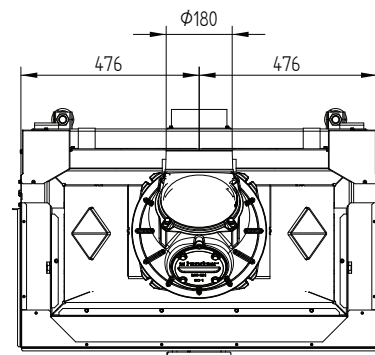
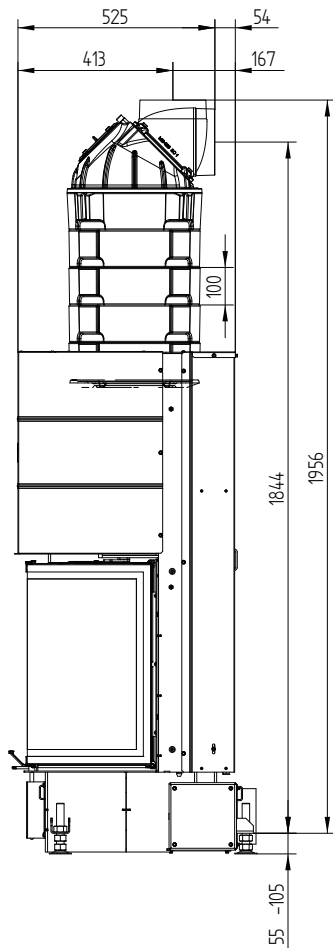
UKA 37/95/37/57h / prívod vzduchu / nohy



UKA 37/95/37/57h

Technické údaje
Stav 09/2023

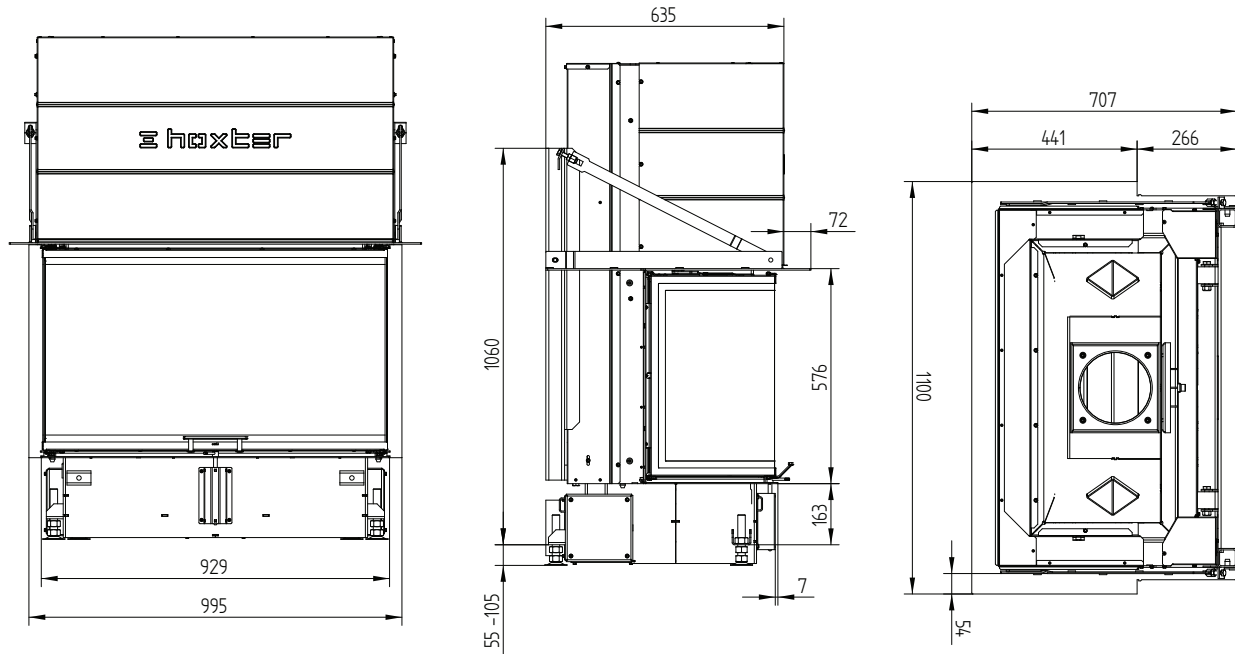
UKA 37/95/37/57h S-akumulačná nadstavba



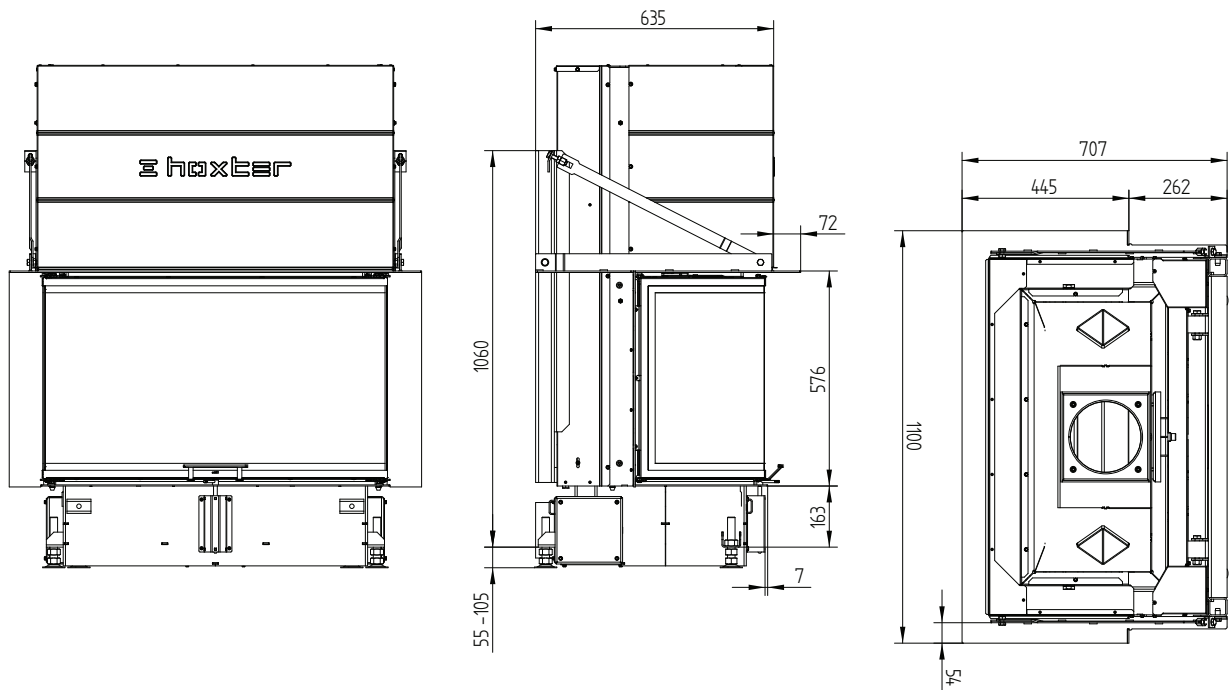
UKA 37/95/37/57h

Technické údaje
Stav 09/2023

UKA 37/95/37/57h s nosnou konštrukciou a 3stranným zabudovacím rámom 70 mm



UKA 37/95/37/57h s nosnou konštrukciou a 5stranným zabudovacím rámom 70 mm

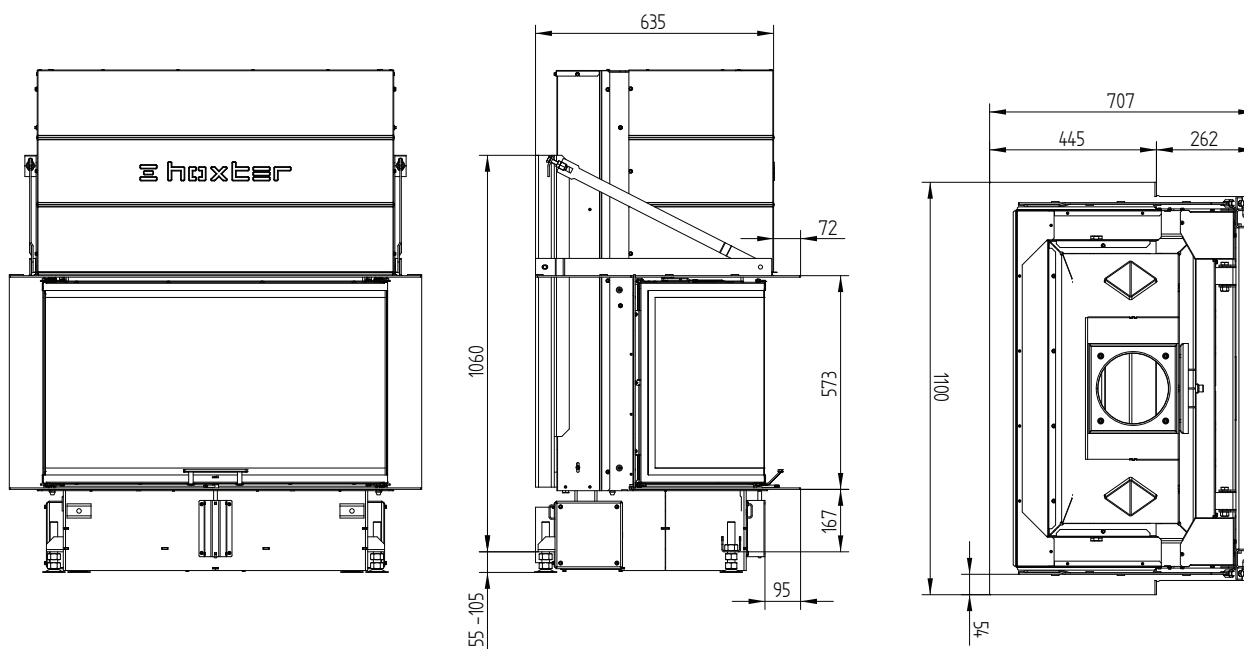


UKA 37/95/37/57h

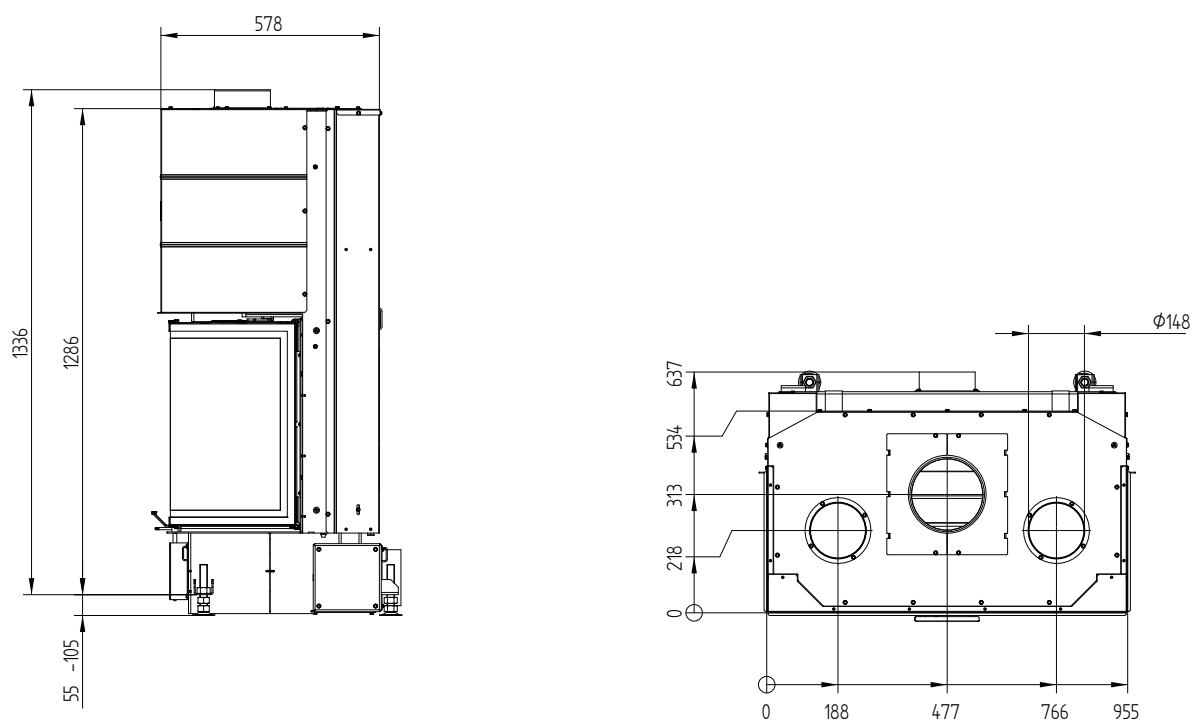
Technické údaje

Stav 09/2023

UKA 37/95/37/57h s nosnou konštrukciou a 8stranným zabudovacím rámom 70 mm



Konvekčný plášť UKA 37/95/37/57h



M 1:20