

Technische Daten	direkt am Schornstein angeschlossen		mit zusätzlicher Speichermasse	
	A+		A+	
Energielabel	A+		A+	
Betriebsdaten				
Nennwärmeleistung	11 kW		----	----
Wirkungsgrad	> 80 %		----	----
Brennstoffdurchsatz	3,2 kg/h		4,5 kg	4 kg
Feuerungsleistung	----		18 kW	16 kW
mittlere Wärmeabgabe / Speicherdauer ⁵	----		1,8 kW / 8 h	1,6 kW / 8 h
Abgasmassenstrom	8,1 g/s		15 g/s	12 g/s
Förderdruck	12 Pa		12 Pa	15 Pa
Verbrennungsluftbedarf	30 m³/h		40 m³/h	35 m³/h
Mittlere Abgastemperatur				
am Stutzen	292 °C		350 °C	332 °C
nach 2,4 lfm keramisches Zugsystem KMS 300 ¹	----		205 °C	----
nach dem S-Aufsatzspeicher (5x S-Speicherring Ø345mm)	----		----	209 °C
Wärmeverteilung				
Kamineinsatz	50 %		30 %	30 %
Sichtscheibe (einfache / doppelte Verglasung)	50 / 0 %		50 / 0 %	50 / 0 %
zusätzliche Speichermasse	----		20 %	20 %
Daten für Bauweise mit Luftgitter				
Mindestgitterquerschnitt für Umluft / Zuluft	700 / 850 cm²		700 / 850 cm²	
min Abstände zu Dämmflächen / zum Aufstellboden	50 / 0		50 / 0	
Wärmedämmung Referenzdämmstoff ² Decke / Rückwand / Seitenwände / Boden	120 / 80 / 0 / 0		120 / 80 / 0 / 0	
Ersatzdämmstoff Calciumsilikat ³ Decke / Rückwand / Seitenwände / Boden	80 / 60 / 0 / 0		80 / 60 / 0 / 0	
Daten für geschlossene Bauweise (altern. Gitter zu)				
Mindest- wärmeabgebende Oberfläche ⁴	laut TROL		4 m²	
min Abstände zu Dämmflächen / zum Aufstellboden	50 / 20 mm		50 / 20 mm	
Wärmedämmung Referenzdämmstoff ² Decke / Rückwand / Seitenwände / Boden	160 / 100 / 0 / 20 mm		160 / 100 / 0 / 20 mm	
Ersatzdämmstoff Calciumsilikat ³ Decke / Rückwand / Seitenwände / Boden	120 / 75 / 0 / 20 mm		120 / 75 / 0 / 20 mm	
Allgemeine technische Informationen				
Gesamtgewicht / davon Feuerungsauskleidung	ca. 236 / 43 kg		ca. 236 / 43 kg	
Feuerraumboden (Breite x Tiefe)	280 x 410 mm			
Verbrennungsluftstutzen	Ø 150 mm			
Verwendung bei geschlossener Bauweise nach Fachregel	geeignet			
Geprüft nach	EN 13229			
Erfüllt Werte	BlmSchV (Stufe2), 15a BVG			

1 Angewandte Zuglänge bei Prüfung. Zugangabe erfordert eine Berechnung (Ortner / KOV Programm) unter tatsächlichen baulichen Angaben.

2 Mineralwolle nach AGI-Q 132 (Dämmungsangaben beziehen sich auf nicht zu schützende Anbauflächen)

3 Beispiel SkamoEnclosure Board 225 kg/m³ (Dämmungsangaben beziehen sich auf nicht zu schützende Anbauflächen)

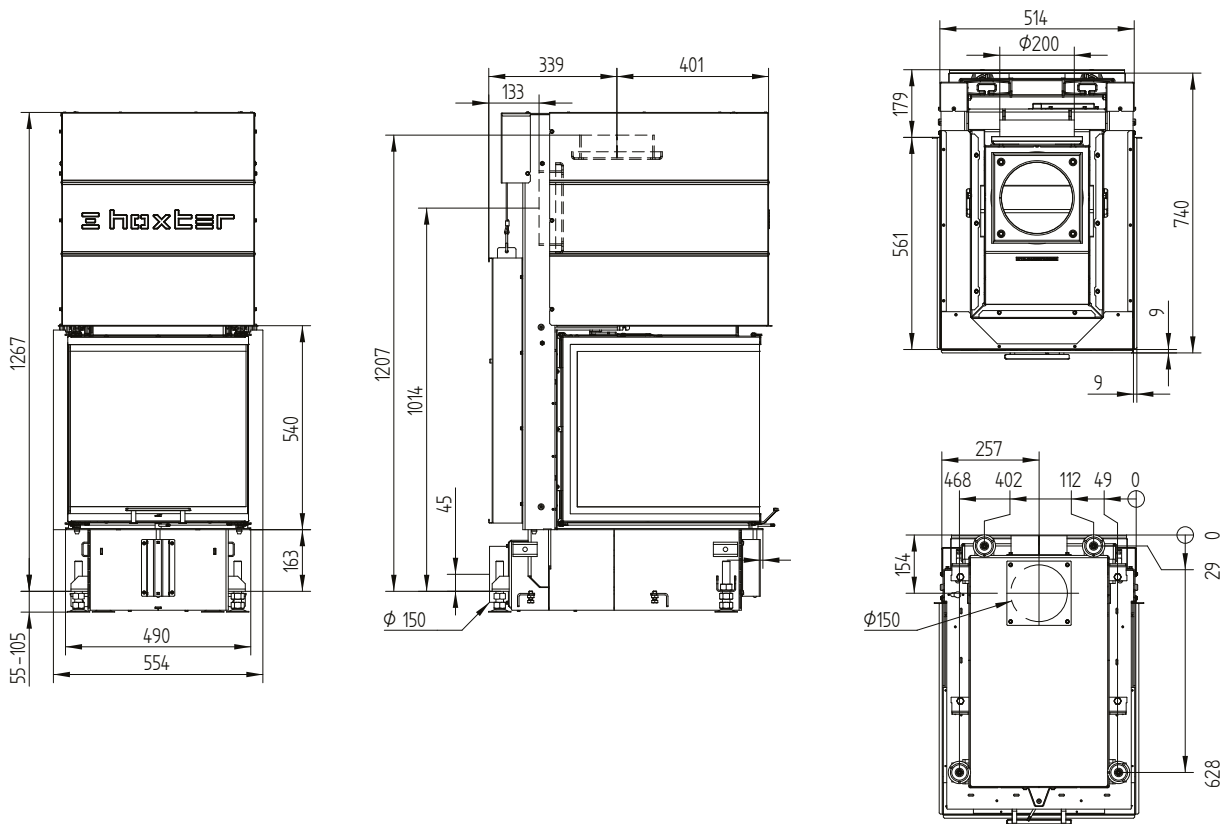
4 Durchschnittswert bezogen auf die Speicherdauer. Von den Materialeigenschaften sowie der Baustärke abhängig. Mittlere spezifische Wärmeabgabe = ca. 500 W/m²

5 Speicherbetrieb, eine Holzauflagemenge für Speicherdauer, bei geschlossener Bauweise und Wirkungsgrad > 80%

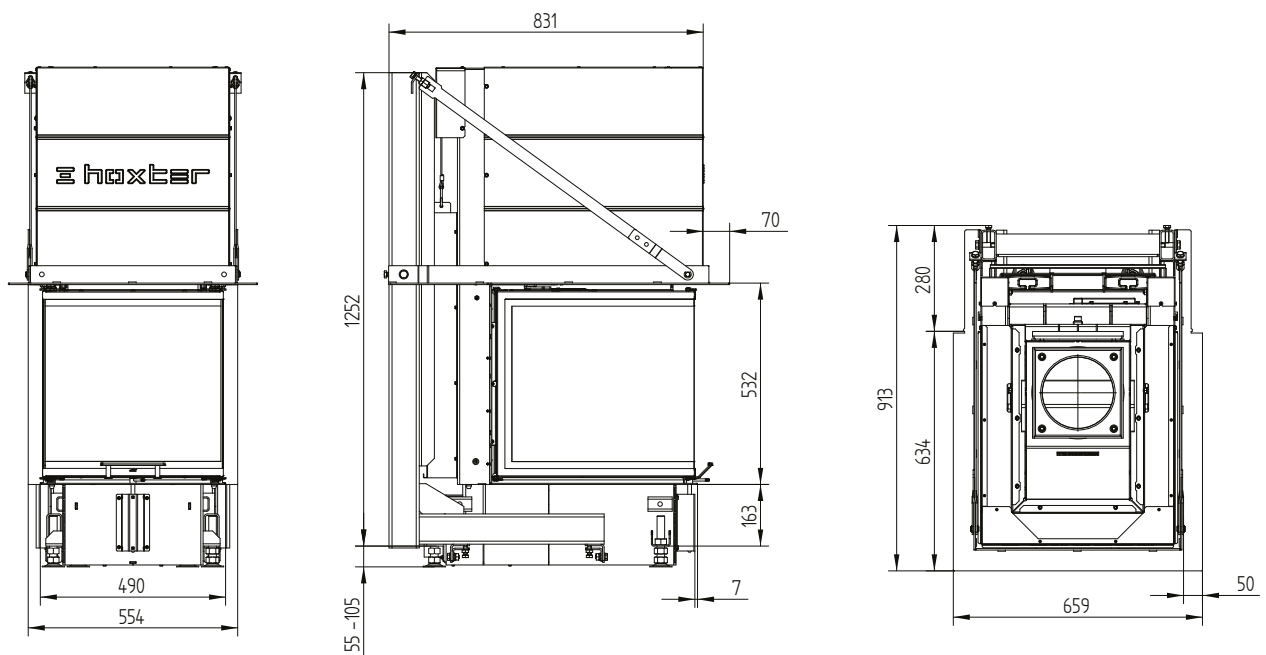
UKA 56/50/56/52h

Technische Daten
Stand 09/2023

UKA 56/50/56/52h / Zuluftanschluss / FüÙe



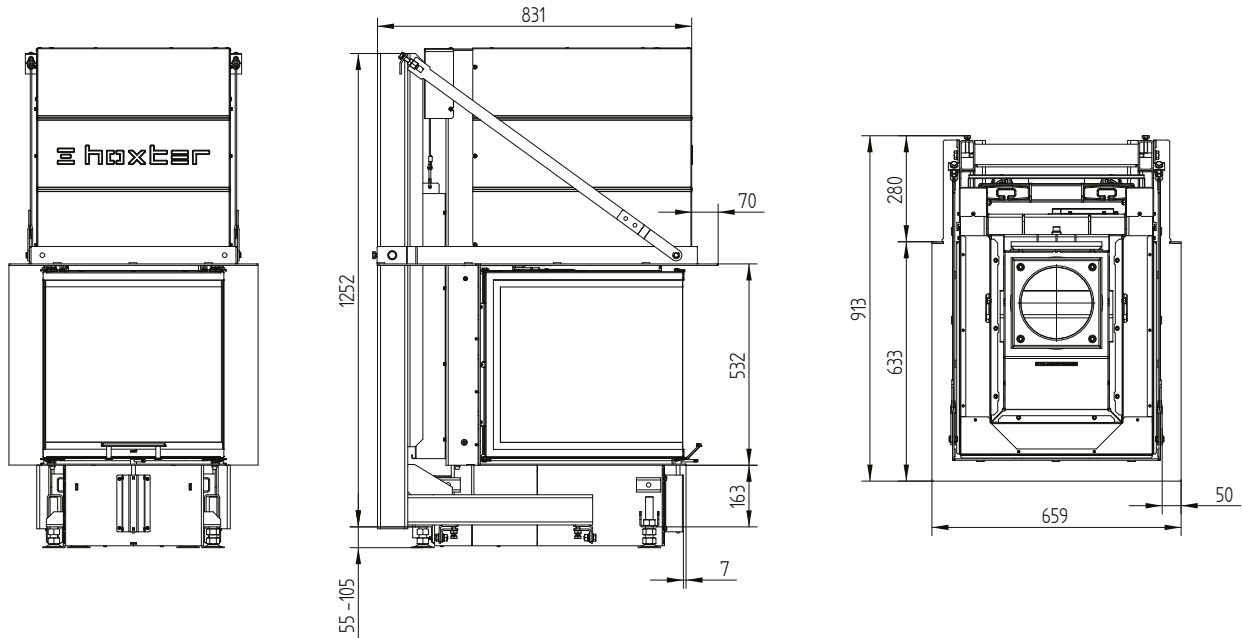
UKA 56/50/56/52h Tragkonstruktion inkl. Anbaurahmen 3seitig 70 mm



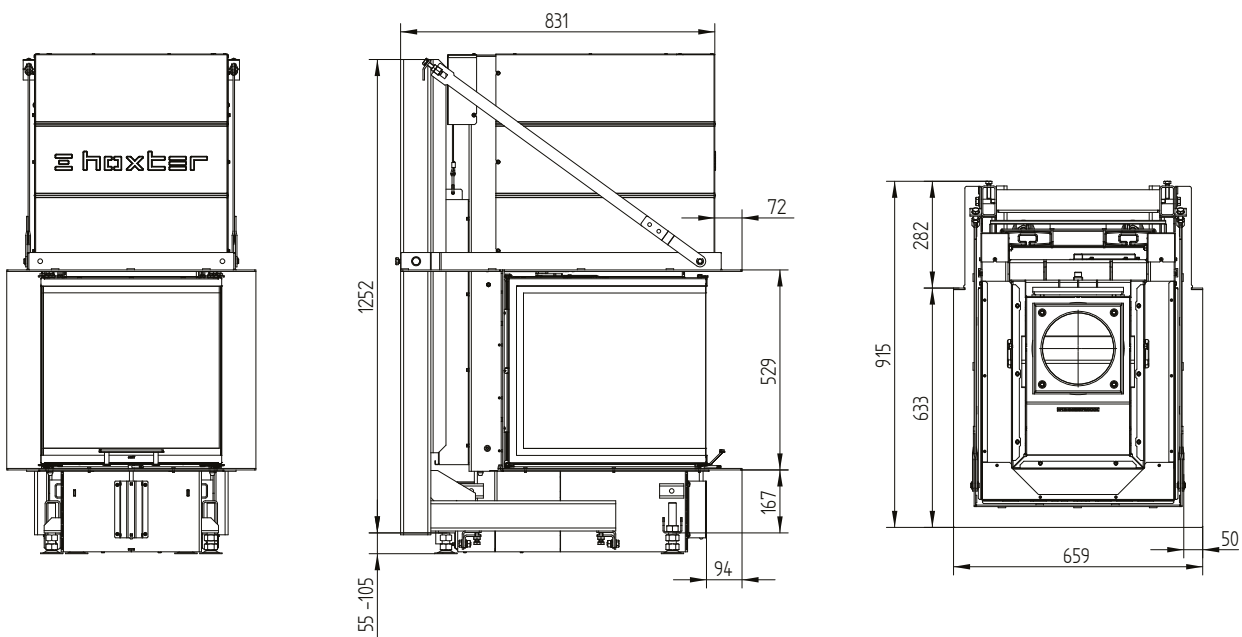
UKA 56/50/56/52h

Technische Daten
Stand 09/2023

UKA 56/50/56/52h Tragkonstruktion inkl. Anbaurahmen 5seitig 70 mm



UKA 56/50/56/52h Tragkonstruktion inkl. Anbaurahmen 8seitig 70 mm



UKA 56/50/56/52h

Technische Daten
Stand 09/2023

UKA 56/50/56/52h S-Aufsatzspeicher mit Adapterstutzen

