

Technische gegevens	rechtstreeks aangesloten op de schoorsteen		met extra opslagmassa	
	A+		A+	
Energie label	A+		A+	
<b>Werkingsgegevens</b>				
Nominale warmteafgifte	11 kW		----	----
Efficiëntie	> 80 %		----	----
Houtverbruik	3,2 kg/h		4,5 kg	4 kg
Totale vermogen van de brandkamer	----		18 kW	16 kW
Gemiddeld verwarmingsvermogen / opslag capaciteit <sup>5</sup>	----		1,8 kW / 8 h	1,6 kW / 8 h
Rookgasmassastroom	8,1 g/s		15 g/s	12 g/s
Noodzakelijke druk in de schouw	12 Pa		12 Pa	15 Pa
Noodzakelijke hoeveelheid verbrandingslucht	30 m <sup>3</sup> /h		40 m <sup>3</sup> /h	35 m <sup>3</sup> /h
<b>Gemiddelde rookgastemperatuur</b>				
bij het verbindingstuk	292 °C		350 °C	332 °C
na 2,4 strekkende meter keramisch treksysteem KMS 240 <sup>1</sup>	----		205 °C	----
na top opslagtank (5x S-opslagring Ø345mm)	----		----	209 °C
<b>Warmteverdeling</b>				
inbouwhaard	50 %		30 %	30 %
glas deur (enkel / dubbel glas)	50 / 0 %		50 / 0 %	50 / 0 %
extra opslagmassa	----		20 %	20 %
<b>Gegevens voor uitvoering met luchtrooster</b>				
Minimum roosterdoorsnede voor circulatielucht / toevoerlucht	700 / 850 cm <sup>2</sup>		700 / 850 cm <sup>2</sup>	
min. afstanden tot geïsoleerde vlakken / vloer	50 / 0		50 / 0	
Referentie isolatiemateriaal <sup>2</sup> plafond / achterwand / zijwanden / vloer	120 / 80 / 0 / 0		120 / 80 / 0 / 0	
Vervangend isolatiemateriaal calciumsilicaat <sup>3</sup> plafond / achterwand / zijwanden / vloer	80 / 60 / 0 / 0		80 / 60 / 0 / 0	
<b>Gegevens voor gesloten constructie (gesloten roosters)</b>				
Minimum warmte-uitstralend oppervlak <sup>4</sup>	volgens TROL		4 m <sup>2</sup>	
min. afstanden tot geïsoleerde vlakken / vloer	50 / 20 mm		50 / 20 mm	
Referentie isolatiemateriaal <sup>2</sup> plafond / achterwand / zijwanden / vloer	160 / 100 / 0 / 20 mm		160 / 100 / 0 / 20 mm	
Vervangend isolatiemateriaal calciumsilicaat <sup>3</sup> plafond / achterwand / zijwanden / vloer	120 / 75 / 0 / 20 mm		120 / 75 / 0 / 20 mm	
<b>Algemene technische informatie</b>				
Totaal gewicht / waarvan brandkamer stenen	ca. 236 / 43 kg		ca. 236 / 43 kg	
Afmetingen verbrandingskamer (breedte x diepte)	280 x 410 mm			
Verbrandingsluchtaansluiting	Ø 150 mm			
Gebruik bij gesloten constructie volgens technisch voorschrift	geschikt			
Getest volgens	EN 13229			
Voldoet aan waarden	BlmSchV (Stufe2), 15a BVG			

<sup>1</sup> Toegepaste trek lengte tijdens de test. Toegangsspecificatie vereist een berekening (Ortner / KOV programma) onder actuele constructiegegevens

<sup>2</sup> Minerale wol volgens AGI-Q 132 (isolatiegegevens hebben betrekking op niet te beschermen oppervlakten)

<sup>3</sup> Voorbeeld SkamoEnclosure Board 225 kg/m<sup>3</sup> (De isolatiegegevens hebben betrekking op oppervlakten die niet hoeven te worden beschermd)

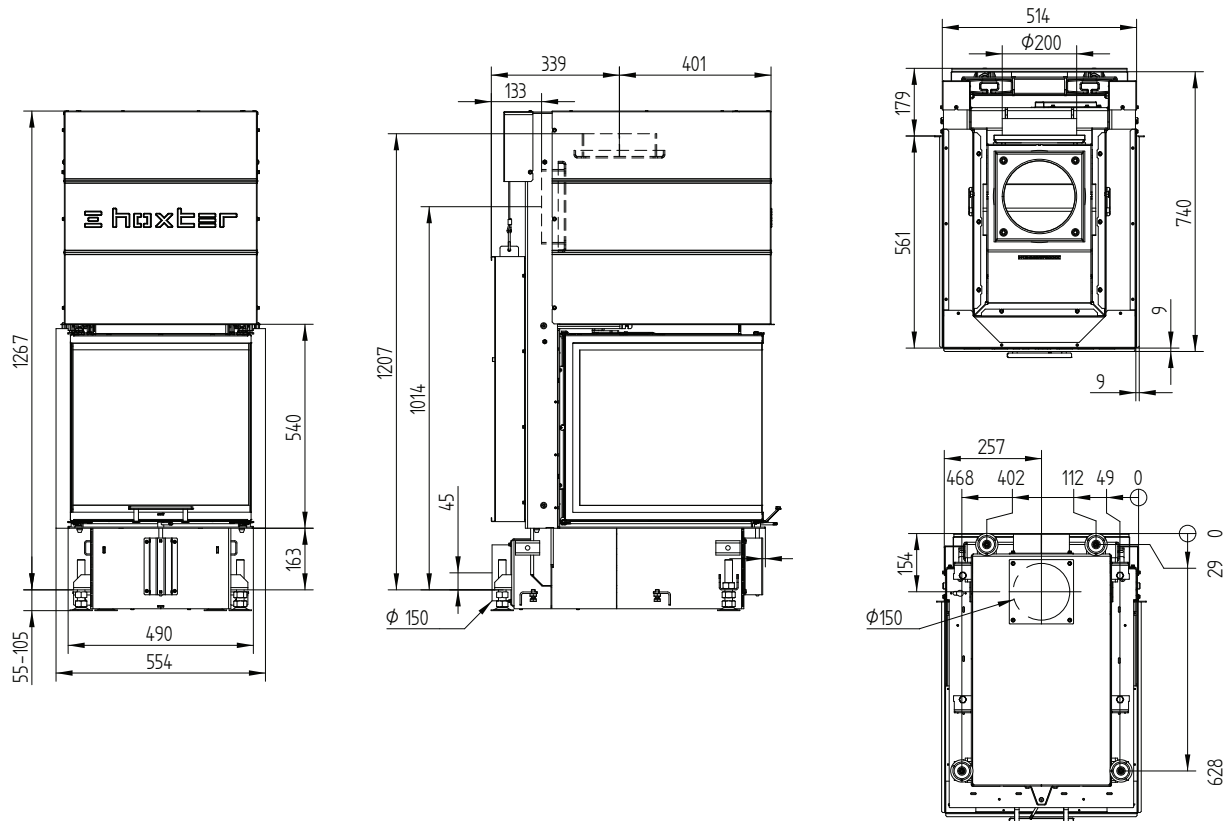
<sup>4</sup> Gemiddelde waarde met betrekking tot de opslagperiode. Afhankelijk van materiaaleigenschappen en dikte van constructie. Gemiddelde soortelijke warmte warmteafgifte = ca. 500 W/m<sup>2</sup>

<sup>5</sup> Opslag, één hout lading voor opslagduur, met gesloten constructie en rendement > 80%

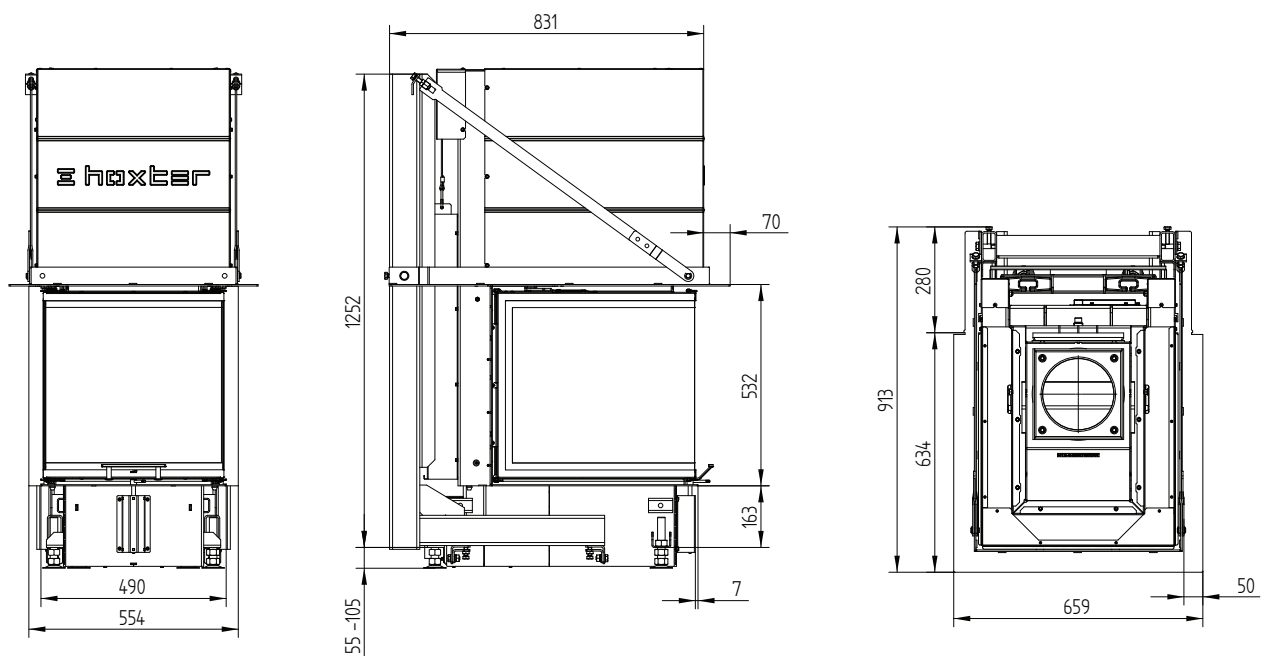
# UKA 56/50/56/52h

Technische gegevens  
Stand 09/2023

## UKA 56/50/56/52h / aansluiting / voeten



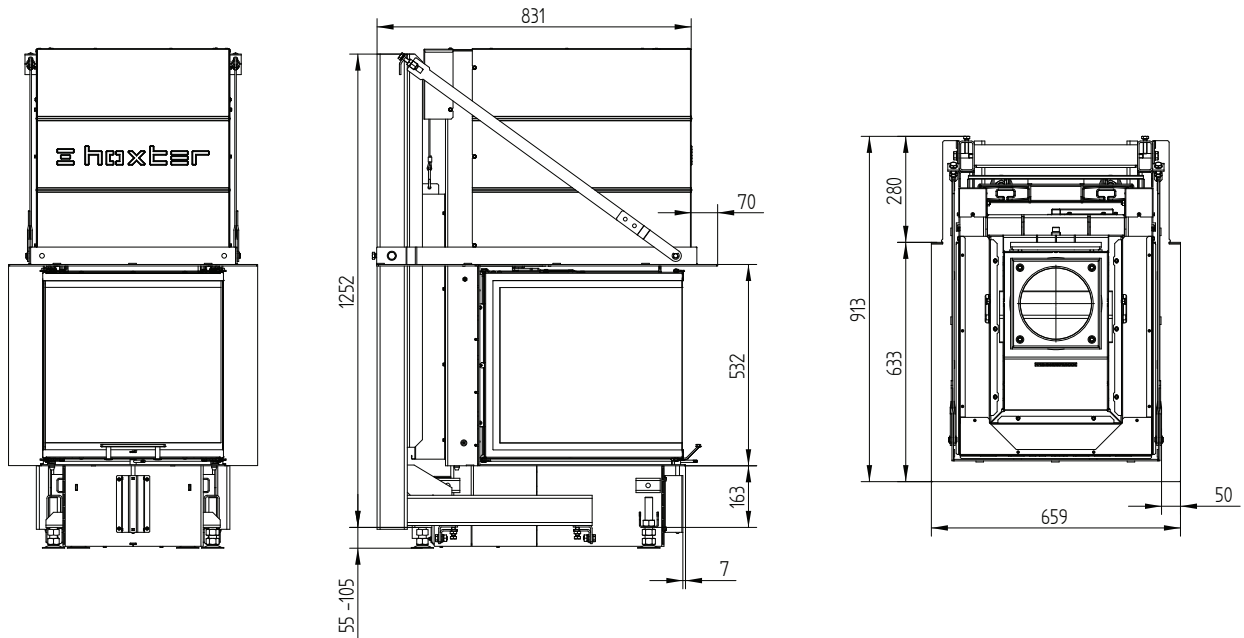
## UKA 56/50/56/52h met draagstructuur & opbouwkaders 3-zijdig 70 mm



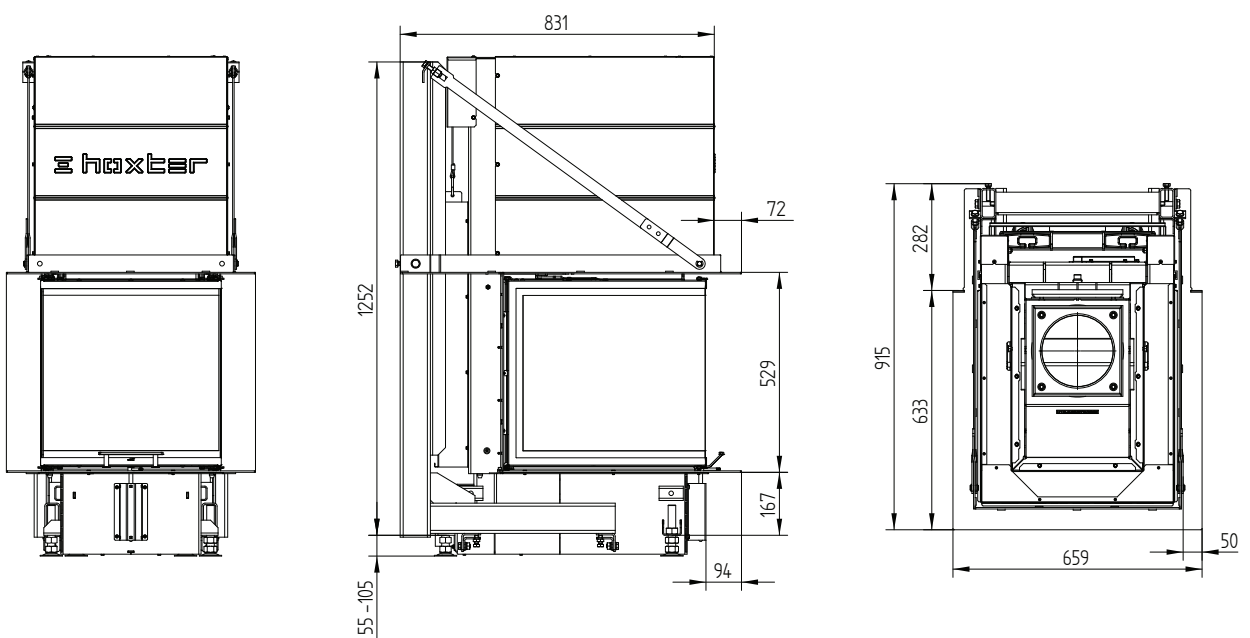
# UKA 56/50/56/52h

Technische gegevens  
Stand 09/2023

UKA 56/50/56/52h met draagstructuur & opbouwkaders 5-zijdig 70 mm



UKA 56/50/56/52h met draagstructuur & opbouwkaders 8-zijdig 70 mm



# UKA 56/50/56/52h

Technische gegevens  
Stand 09/2023

## UKA 56/50/56/52h S-Adaptor voor accumulatieset S-line

