

### Technické údaje

Energetický štítok	prevádzka s priamym napojením na komín		prevádzka s pripojenou akumulácnou masou	
	A+		A+	
<b>Prevádzkové údaje</b>				
Nominálny výkon	11 kW	----	----	----
Účinnosť	> 80 %	----	----	----
Spotreba dreva	3,2 kg/h	4,5 kg		4 kg
Výkon ohniska	----	18 kW		16 kW
Priemerný tepelný výkon / doba akumulácie <sup>5</sup>	----	1,8 kW / 8 h		1,6 kW / 8 h
Hmotnostný tok spalín	8,1 g/s	15 g/s		12 g/s
Potrebný ťah komína	12 Pa	12 Pa		15 Pa
Potrebné množstvo vzduchu pre horenie	30 m <sup>3</sup> /h	40 m <sup>3</sup> /h		35 m <sup>3</sup> /h
<b>Priemerná teplota spalín</b>				
na výstupe	292 °C	350 °C		332 °C
za 2,4 m ťahového systému KMS 240 <sup>1</sup>	----	205 °C		----
za S-akumulačnou nadstavbou (5x S-akumulačný prstenec Ø345 mm)	----	----		209 °C
<b>Rozloženie úžitkového tepla</b>				
vykurovacia vložka	50 %	30 %		30 %
pohľadové sklo (jednosklo / dvojsklo)	50 / 0 %	50 / 0 %		50 / 0 %
dodatočná akumuláčna masa	----	20 %		20 %
<b>Informácie pre stavbu s mriežkami</b>				
Minimálna plocha mriežky pre prívod / odvod vzduchu	700 / 850 cm <sup>2</sup>			700 / 850 cm <sup>2</sup>
Minimálna vzdialenosť k izolovaným plochám / podlahe	50 / 0			50 / 0
Izolácia referenčná <sup>2</sup> strop / zadná stena / bočná stena / podlaha	120 / 80 / 0 / 0			120 / 80 / 0 / 0
Izolácia Calciumsilikat <sup>3</sup> strop / zadná stena / bočná stena / podlaha	80 / 60 / 0 / 0			80 / 60 / 0 / 0
<b>Informácie pre stavbu bez mriežok (zatvorené mriežky)</b>				
Minimálna aktívna sálavá plocha <sup>4</sup>	podľa TROL			4 m <sup>2</sup>
Minimálna vzdialenosť k izolovaným plochám / podlahe	50 / 20 mm			50 / 20 mm
Izolácia referenčná <sup>2</sup> strop / zadná stena / bočná stena / podlaha	160 / 100 / 0 / 20 mm			160 / 100 / 0 / 20 mm
Izolácia Calciumsilikat <sup>3</sup> strop / zadná stena / bočná stena / podlaha	120 / 75 / 0 / 20 mm			120 / 75 / 0 / 20 mm
<b>Všeobecné technické informácie</b>				
Celková hmotnosť / hmotnosť výstelky ohniska	ca. 236 / 43 kg			ca. 236 / 43 kg
Rozmery ohniska (šírka x hĺbka)	280 x 410 mm			
Priemer prívodu vzduchu pre horenie	Ø 150 mm			
Použitie v uzatvorenej akumuláčnej obstavbe podľa pravidiel odboru	vhodné			
Testované podľa	EN 13229			
Spĺňa požiadavky noriem	BlmSchV (Stufe2), 15a BVG			

1 Dĺžka ťahu použitá počas testovania. Presné informácie o ťahovom systéme vyžadujú výpočet (program Ortner / KOV) podľa aktuálnych konštrukčných informácií.

2 Minerálna vlna podľa AGI-Q 132 (Špecifikácie izolácie sa vzťahujú na oblasti, ktoré nemajú byť chránené)

3 Napríklad SkamoEnclosure Board 225 kg/m<sup>3</sup> (Špecifikácie izolácie sa vzťahujú na oblasti, ktoré nemajú byť chránené)

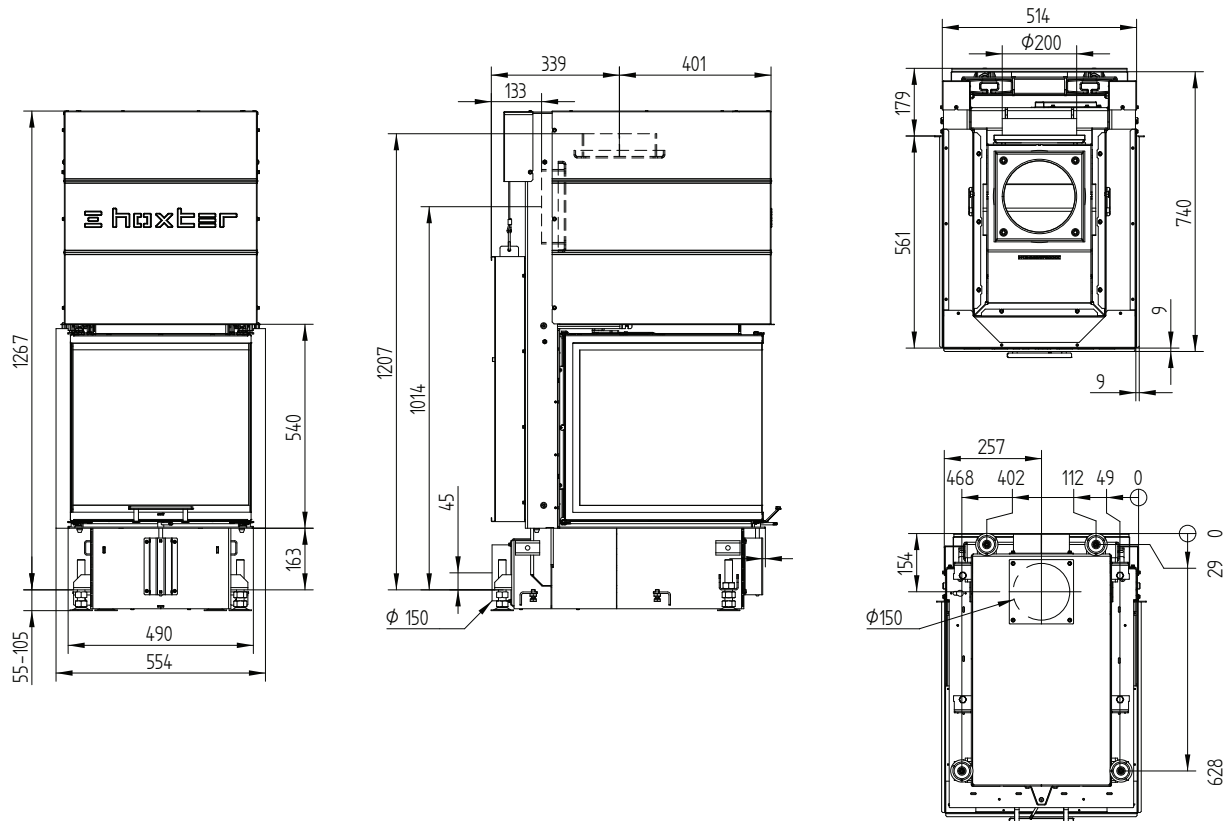
4 Závisí od doby akumulácie a vlastností materiálu. Uvedené hodnoty sú vypočítané pri priemernom mernom tepelnom výkone = približne 500 W/m<sup>2</sup>

5 Akumulačná prevádzka, jedna dávka dreva na dobu akumulácie, s uzavretou konštrukciou a účinnosťou > 80 %.

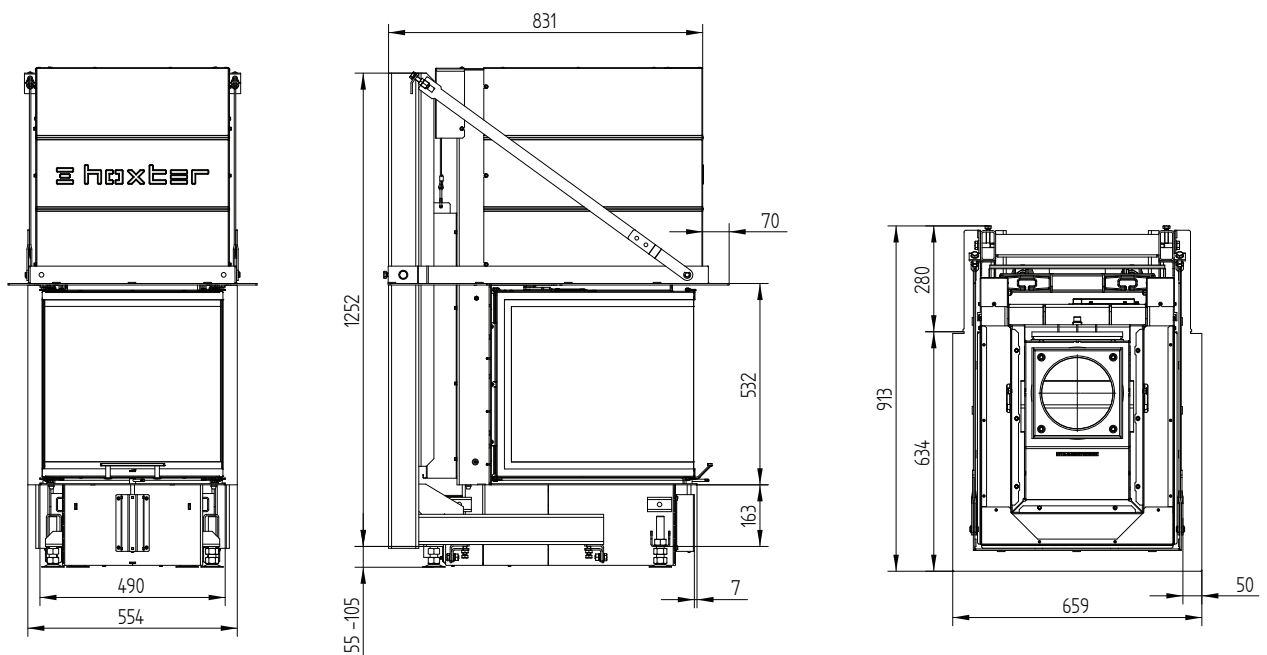
# UKA 56/50/56/52h

Technické údaje  
Stav 09/2023

## UKA 56/50/56/52h / prívod vzduchu / nohy



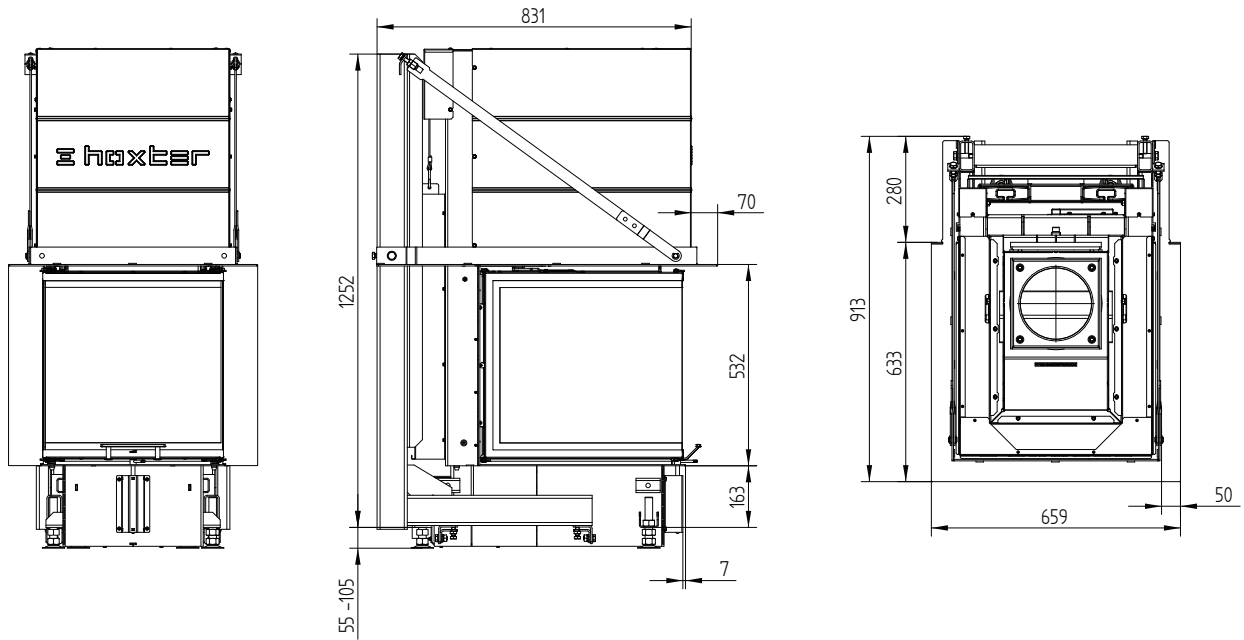
## UKA 56/50/56/52h s nosnou konštrukciou a 3stranným zabudovacím rámom 70 mm



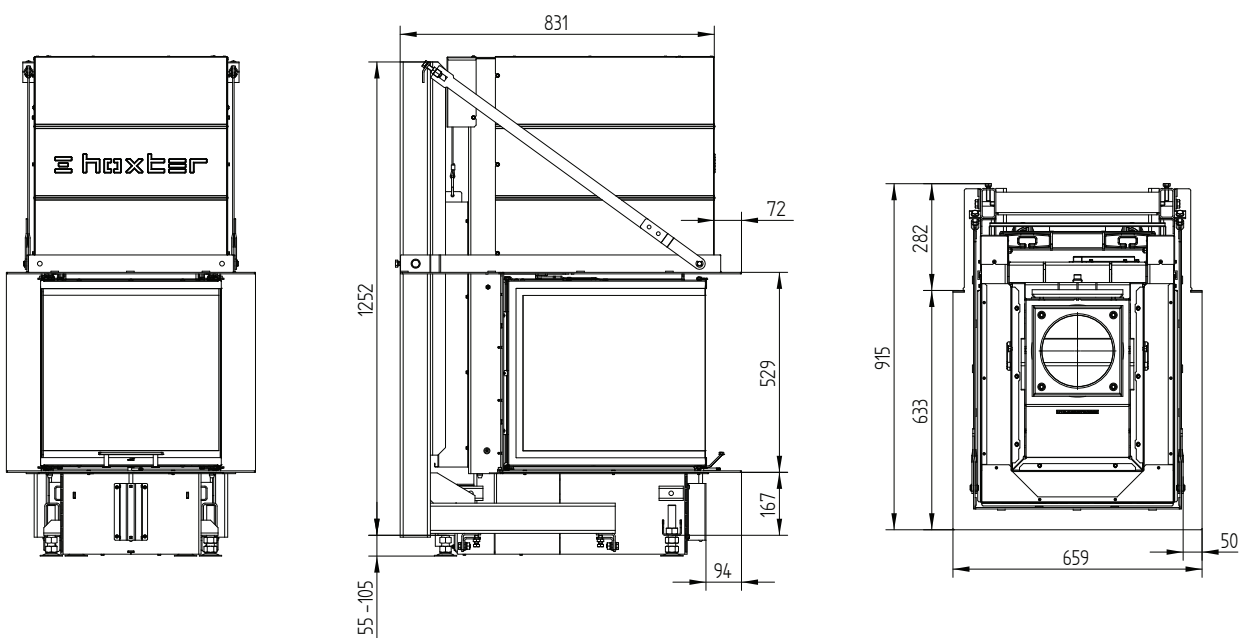
# UKA 56/50/56/52h

Technické údaje  
Stav 09/2023

UKA 56/50/56/52h s nosnou konštrukciou a 5stranným zabudovacím rámom 70 mm



UKA 56/50/56/52h s nosnou konštrukciou a 8stranným zabudovacím rámom 70 mm



# UKA 56/50/56/52h

Technické údaje  
Stav 09/2023

## UKA 56/50/56/52h S-akumulačná nadstavba vrátane adaptéra

