

Technische Daten

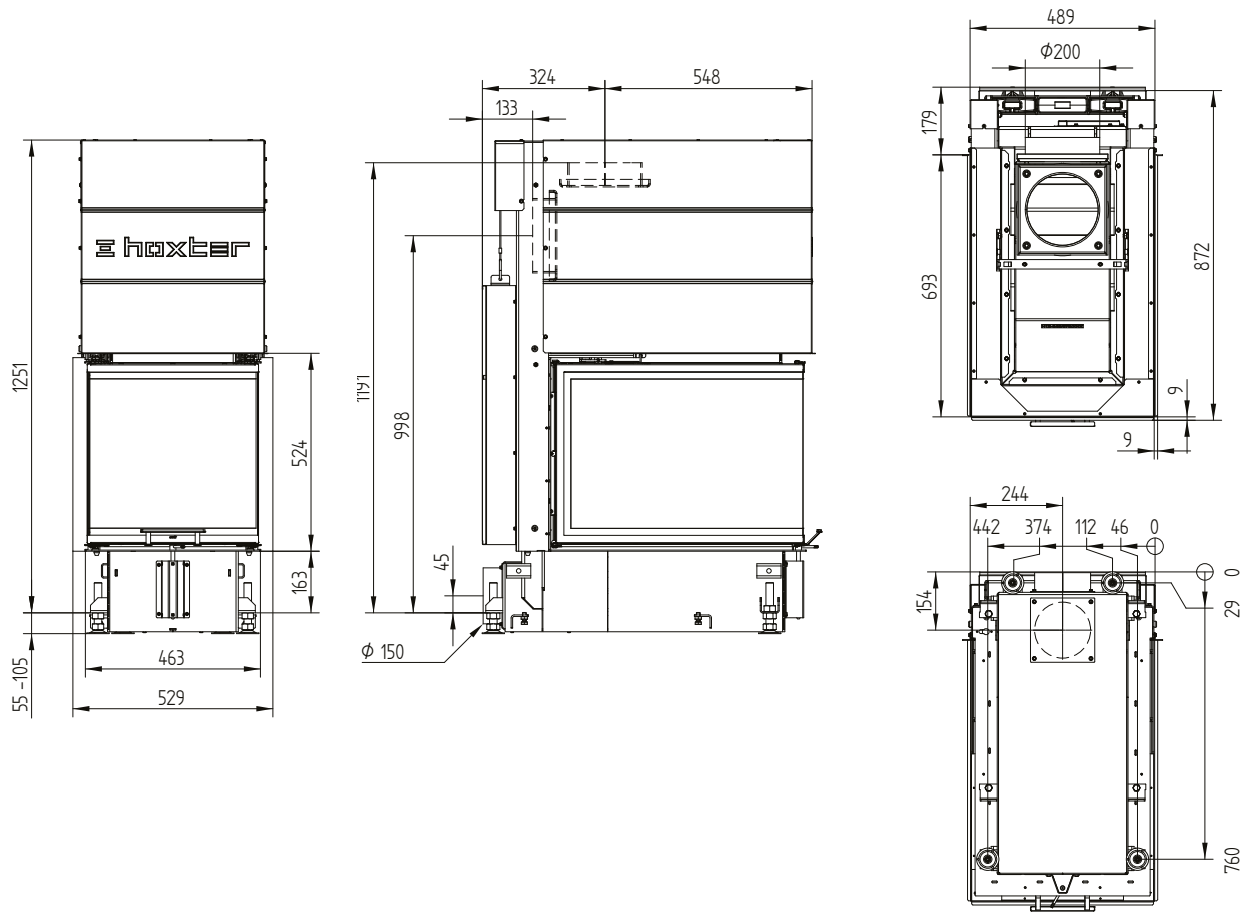
	direkt am Schornstein angeschlossen	mit zusätzlicher Speichermasse
Energielabel	A	A
Betriebsdaten		
Nennwärmeleistung	9 kW	----
Wirkungsgrad	> 80 %	----
Brennstoffdurchsatz	2,8 kg/h	4,5 kg
Feuerungsleistung	----	18 kW
mittlere Wärmeabgabe / Speicherdauer ⁵	----	1,8 kW / 8 h
Abgasmassenstrom	7,7 g/s	13,5 g/s
Förderdruck	12 Pa	12 Pa
Verbrennungsluftbedarf	25 m³/h	40 m³/h
Mittlere Abgastemperatur		
am Stutzen	305 °C	382 °C
nach 2,4 lfm keramisches Zugsystem KMS 300 ¹	----	228 °C
Wärmeverteilung		
Kamineinsatz	45 %	30 %
Sichtscheibe (einfache / doppelte Verglasung)	55 / 0 %	55 / 0 %
zusätzliche Speichermasse	----	15 %
Daten für Bauweise mit Luftgitter		
Mindestgitterquerschnitt für Umluft / Zuluft	700 / 850 cm²	700 / 850 cm²
min Abstände zu Dämmflächen / zum Aufstellboden	50 / 0	50 / 0
Wärmedämmung Referenzdämmstoff ² Decke / Rückwand / Seitenwände / Boden	120 / 70 / 0 / 0	120 / 70 / 0 / 0
Ersatzdämmstoff Calciumsilikat ³ Decke / Rückwand / Seitenwände / Boden	80 / 50 / 0 / 0	80 / 50 / 0 / 0
Daten für geschlossene Bauweise (altern. Gitter zu)		
Mindest- wärmeabgebende Oberfläche ⁴	laut TROL	4 m²
min Abstände zu Dämmflächen / zum Aufstellboden	50 / 20 mm	50 / 20 mm
Wärmedämmung Referenzdämmstoff ² Decke / Rückwand / Seitenwände / Boden	160 / 90 / 0 / 20 mm	160 / 90 / 0 / 20 mm
Ersatzdämmstoff Calciumsilikat ³ Decke / Rückwand / Seitenwände / Boden	120 / 70 / 0 / 20 mm	120 / 70 / 0 / 20 mm
Allgemeine technische Informationen		
Gesamtgewicht / davon Feuerungsauskleidung	ca. 260 / 46 kg	ca. 260 / 46 kg
Feuerraumboden (Breite x Tiefe)	255 x 540 mm	
Verbrennungsluftstutzen	Ø 150 mm	
Verwendung bei geschlossener Bauweise nach Fachregel	geeignet	
Geprüft nach	EN 13229	
Erfüllt Werte	BlmSchV (Stufe2), 15a BVG, NS 3059	

- 1 Angewandte Zuglänge bei Prüfung. Zugabgabe erfordert eine Berechnung (Ortner / KOV Programm) unter tatsächlichen baulichen Angaben.
- 2 Mineralwolle nach AGI-Q 132 (Dämmungsangaben beziehen sich auf nicht zu schützende Anbauflächen)
- 3 Beispiel SkamoEnclosure Board 225 kg/m³ (Dämmungsangaben beziehen sich auf nicht zu schützende Anbauflächen)
- 4 Durchschnittswert bezogen auf die Speicherdauer. Von den Materialeigenschaften sowie der Baustärke abhängig. Mittlere spezifische Wärmeabgabe = ca. 500 W/m²
- 5 Speicherbetrieb, eine Holzauflagemenge für Speicherdauer, bei geschlossener Bauweise und Wirkungsgrad > 80%

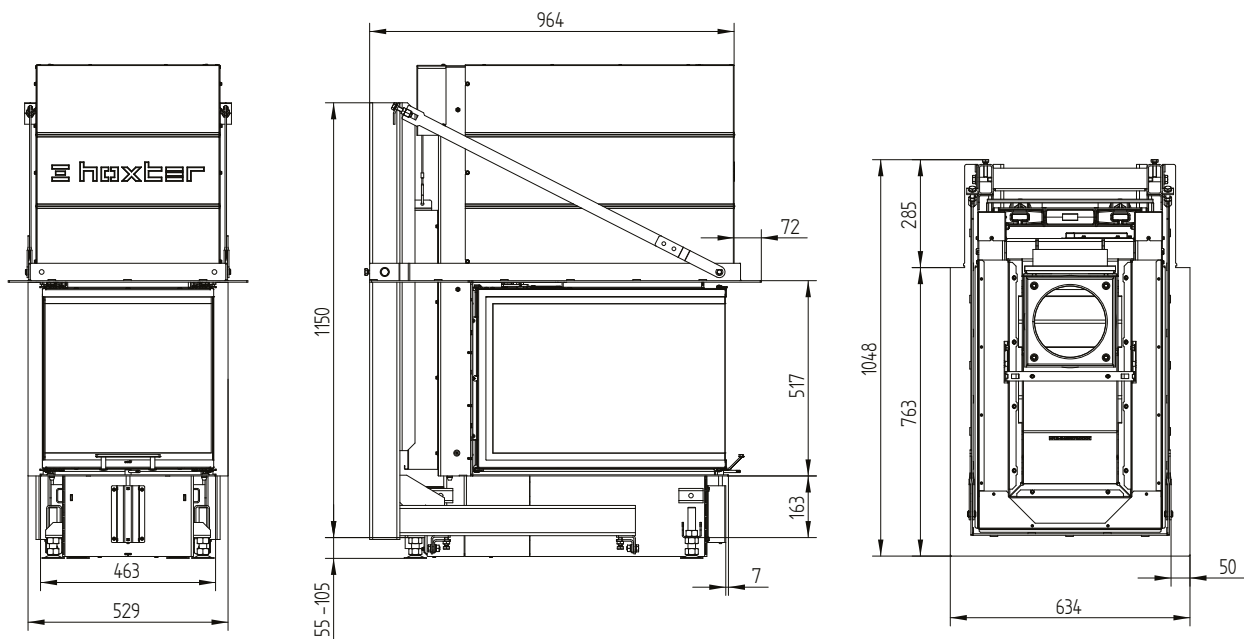
UKA 69/48/69/51h

Technische Daten
Stand 09/2023

UKA 69/48/69/51h / Zuluftanschluss / FüÙe



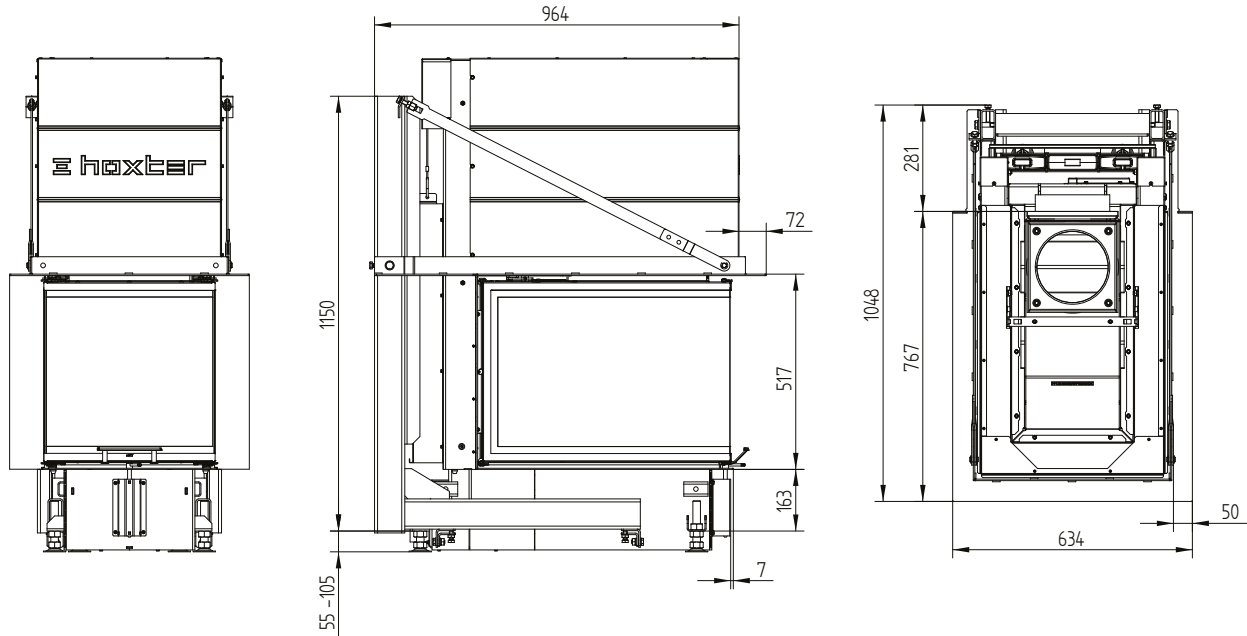
UKA 69/48/69/51h Tragkonstruktion inkl. Anbaurahmen 3seitig 70 mm



UKA 69/48/69/51h

Technische Daten
Stand 09/2023

UKA 69/48/69/51h Tragkonstruktion inkl. Anbaurahmen 5seitig 70 mm



UKA 69/48/69/51h Tragkonstruktion inkl. Anbaurahmen 8seitig 70 mm

