

## Technische gegevens

	rechtstreeks aangesloten op de schoorsteen	met extra opslagmassa
Energie label	<b>A</b>	<b>A</b>
<b>Werkingsgegevens</b>		
Nominale warmteafgifte	9 kW	----
Efficiëntie	> 80 %	----
Houtverbruik	2,8 kg/h	4,5 kg
Totale vermogen van de brandkamer	----	18 kW
Gemiddeld verwarmingsvermogen / opslag capaciteit <sup>5</sup>	----	1,8 kW / 8 h
Rookgasmassastroom	7,7 g/s	13,5 g/s
Noodzakelijke druk in de schouw	12 Pa	12 Pa
Noodzakelijke hoeveelheid verbrandingslucht	25 m <sup>3</sup> /h	40 m <sup>3</sup> /h
<b>Gemiddelde rookgastemperatuur</b>		
bij het verbindingstuk	305 °C	382 °C
na 2,4 strekkende meter keramisch treksysteem KMS 300 <sup>1</sup>	----	228 °C
<b>Warmteverdeling</b>		
inbouwhaard	45 %	30 %
glas deur (enkel / dubbel glas)	55 / 0 %	55 / 0 %
extra opslagmassa	----	15 %
<b>Gegevens voor uitvoering met luchtrooster</b>		
Minimum roosterdoorsnede voor circulatielucht / toevoerlucht	700 / 850 cm <sup>2</sup>	700 / 850 cm <sup>2</sup>
min. afstanden tot geïsoleerde vlakken / vloer	50 / 0	50 / 0
Referentie isolatiemateriaal <sup>2</sup> plafond / achterwand / zijwanden / vloer	120 / 70 / 0 / 0	120 / 70 / 0 / 0
Vervangend isolatiemateriaal calciumsilicaat <sup>3</sup> plafond / achterwand / zijwanden / vloer	80 / 50 / 0 / 0	80 / 50 / 0 / 0
<b>Gegevens voor gesloten constructie (gesloten roosters)</b>		
Minimum warmte-uitstralend oppervlak <sup>4</sup>	volgens TROL	4 m <sup>2</sup>
min. afstanden tot geïsoleerde vlakken / vloer	50 / 20 mm	50 / 20 mm
Referentie isolatiemateriaal <sup>2</sup> plafond / achterwand / zijwanden / vloer	160 / 90 / 0 / 20 mm	160 / 90 / 0 / 20 mm
Vervangend isolatiemateriaal calciumsilicaat <sup>3</sup> plafond / achterwand / zijwanden / vloer	120 / 70 / 0 / 20 mm	120 / 70 / 0 / 20 mm
<b>Algemene technische informatie</b>		
Totaal gewicht / waarvan brandkamer stenen	ca. 260 / 46 kg	ca. 260 / 46 kg
Afmetingen verbrandingskamer (breedte x diepte)	255 x 540 mm	
Verbrandingsluchtaansluiting	Ø 150 mm	
Gebruik bij gesloten constructie volgens technisch voorschrift	geschikt	
Getest volgens	EN 13229	
Voldoet aan waarden	BlmSchV (Stufe2), 15a BVG, NS 3059	

1 Toegepaste trek lengte tijdens de test. Toegangsspecificatie vereist een berekening (Ortner / KOV programma) onder actuele constructiegegevens

2 Minerale wol volgens AGI-Q 132 (isolatiegegevens hebben betrekking op niet te beschermen oppervlakten)

3 Voorbeeld SkamoEnclosure Board 225 kg/m<sup>3</sup> (De isolatiegegevens hebben betrekking op oppervlakten die niet hoeven te worden beschermd)

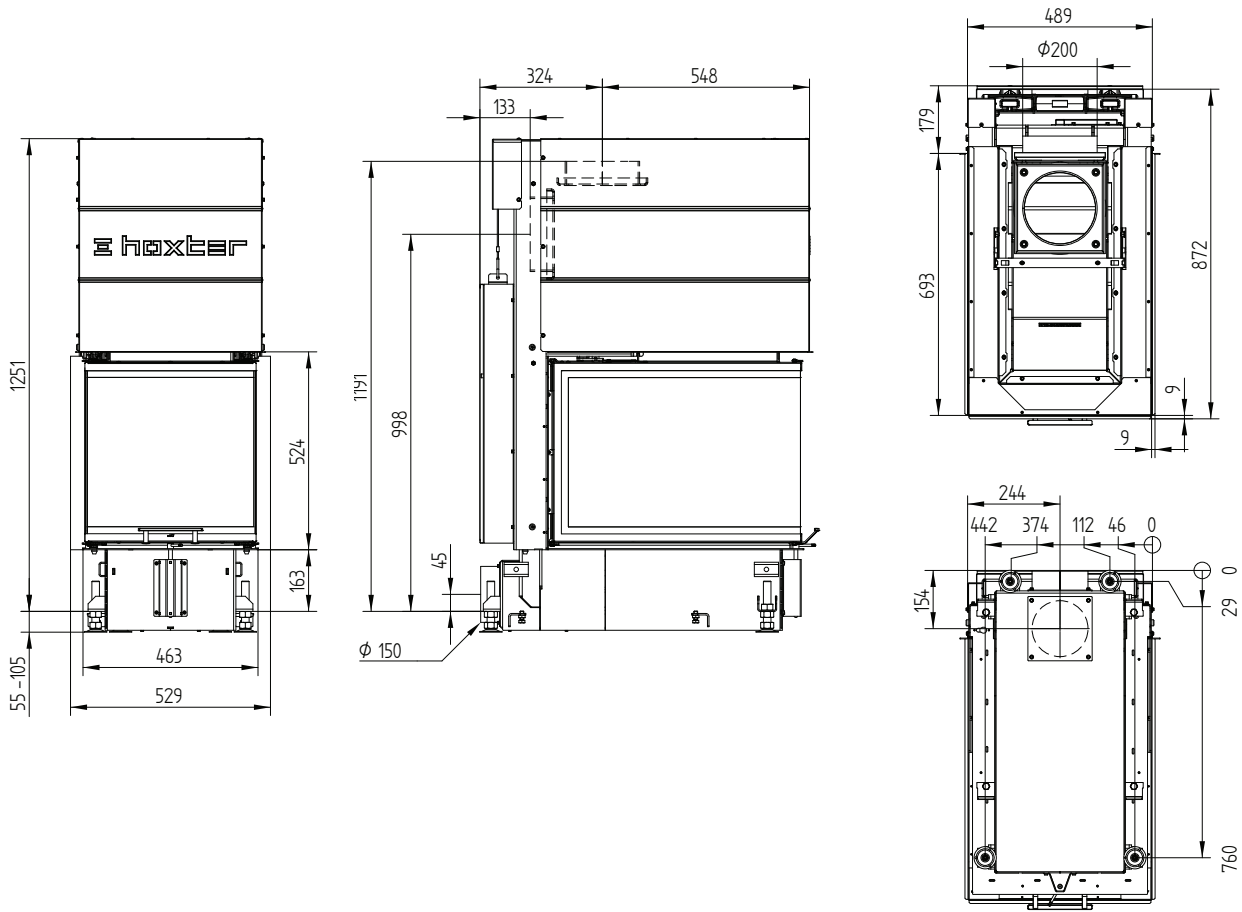
4 Gemiddelde waarde met betrekking tot de opslagperiode. Afhankelijk van materiaaleigenschappen en dikte van constructie. Gemiddelde soortelijke warmte warmteafgifte = ca. 500 W/m<sup>2</sup>

5 Opslag, één hout lading voor opslagduur, met gesloten constructie en rendement > 80%

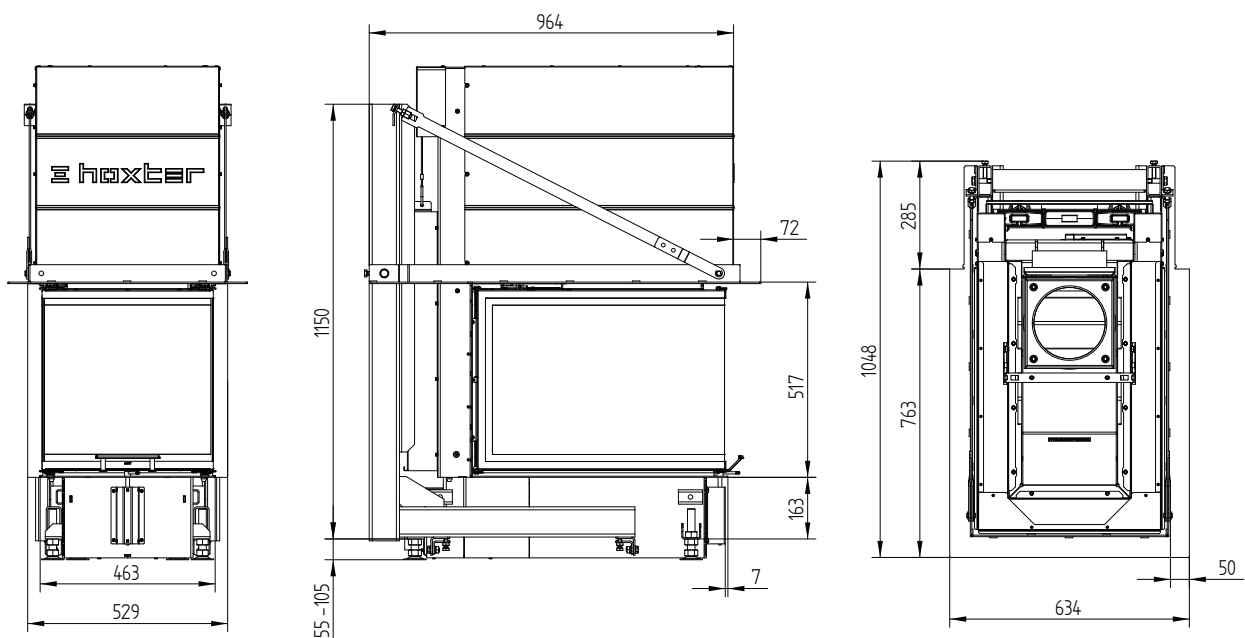
# UKA 69/48/69/51h

Technische gegevens  
Stand 09/2023

## UKA 69/48/69/51h / aansluiting / voeten



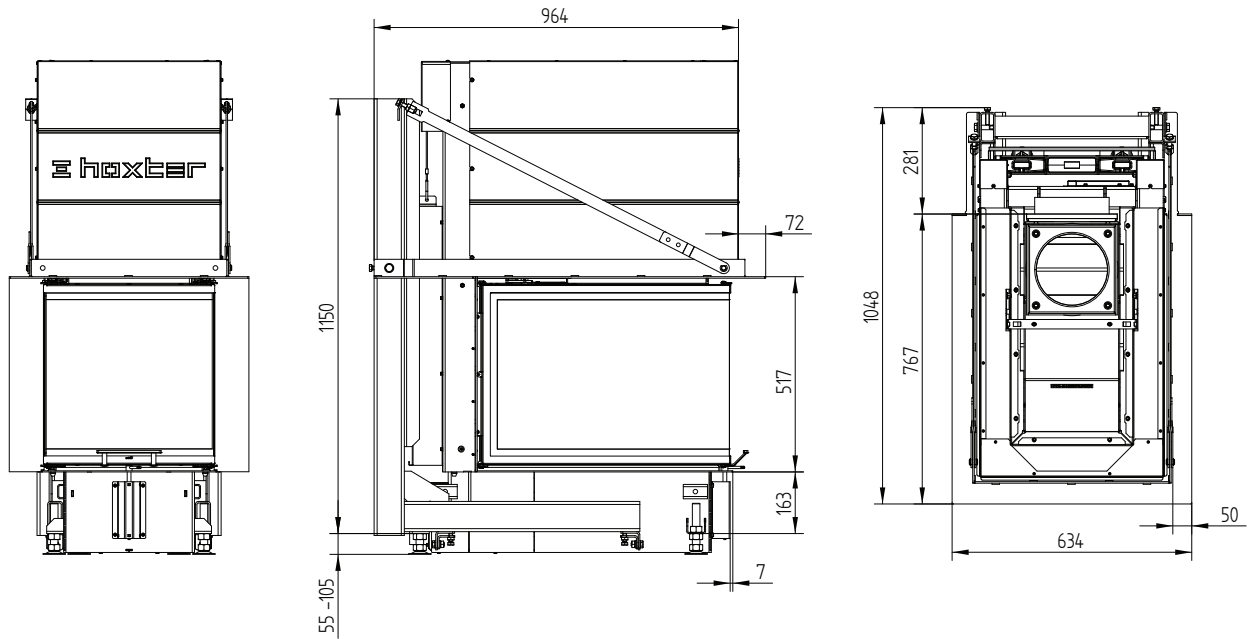
## UKA 69/48/69/51h met draagstructuur & opbouwkaders 3-zijdig 70 mm



# UKA 69/48/69/51h

Technische gegevens  
Stand 09/2023

## UKA 69/48/69/51h met draagstructuur & opbouwkaders 5-zijdig 70 mm



## UKA 69/48/69/51h met draagstructuur & opbouwkaders 8-zijdig 70 mm

