

Technické údaje

	prevádzka s priamym napojením na komín	prevádzka s pripojenou akumuláčnou masou
Energetický štítok	A	A
Prevádzkové údaje		
Nominálny výkon	13 kW	----
Účinnosť	> 80 %	----
Spotreba dreva	3,7 kg/h	5 kg
Výkon ohniska	----	20 kW
Priemerný tepelný výkon / doba akumulácie ⁵	----	2 kW / 8 h
Hmotnostný tok spalín	10,7 g/s	18 g/s
Potrebný ťah komína	12 Pa	12 Pa
Potrebné množstvo vzduchu pre horenie	35 m ³ /h	45 m ³ /h
Priemerná teplota spalín		
na výstupe	291 °C	345 °C
za 2,4 m ťahového systému KMS 300 ¹	----	200 °C
Rozloženie úžitkového tepla		
vykurovacia vložka	40 %	60 %
pohľadové sklo (jednosklo / dvojsklo)	60 / 0 %	20 / 0 %
dodatočná akumuláčna masa	----	20 %
Informácie pre stavbu s mriežkami		
Minimálna plocha mriežky pre prívod / odvod vzduchu	1050 / 1250 cm ²	1050 / 1250 cm ²
Minimálna vzdialenosť k izolovaným plochám / podlahe	50 / 0	50 / 0
Izolácia referenčná ² strop / zadná stena / bočná stena / podlaha	120 / 70 / 0 / 0	120 / 70 / 0 / 0
Izolácia Calciumsilikat ³ strop / zadná stena / bočná stena / podlaha	80 / 50 / 0 / 0	80 / 50 / 0 / 0
Informácie pre stavbu bez mriežok (zatvorené mriežky)		
Minimálna aktívna sálavá plocha ⁴	podľa TROL	4 m ²
Minimálna vzdialenosť k izolovaným plochám / podlahe	50 / 20 mm	50 / 20 mm
Izolácia referenčná ² strop / zadná stena / bočná stena / podlaha	160 / 90 / 0 / 20 mm	160 / 90 / 0 / 20 mm
Izolácia Calciumsilikat ³ strop / zadná stena / bočná stena / podlaha	120 / 70 / 0 / 20 mm	120 / 70 / 0 / 20 mm
Všeobecné technické informácie		
Celková hmotnosť / hmotnosť výstelky ohniska	ca. 312 / 59 kg	ca. 312 / 59 kg
Rozmery ohniska (šírka x hĺbka)	280 x 710 mm	
Priemer prívodu vzduchu pre horenie	Ø 150 mm	
Použitie v uzatvorenej akumuláčnej obstavbe podľa pravidiel odboru	vhodné	
Testované podľa	EN 13229	
Spĺňa požiadavky noriem	BlmSchV (Stufe2), 15a BvG, NS 3059	

1 Dĺžka ťahu použitá počas testovania. Presné informácie o ťahovom systéme vyžadujú výpočet (program Ortner / KOV) podľa aktuálnych konštrukčných informácií.

2 Minerálna vlna podľa AGI-Q 132 (Špecifikácie izolácie sa vzťahujú na oblasti, ktoré nemajú byť chránené)

3 Napríklad SkamoEnclosure Board 225 kg/m³ (Špecifikácie izolácie sa vzťahujú na oblasti, ktoré nemajú byť chránené)

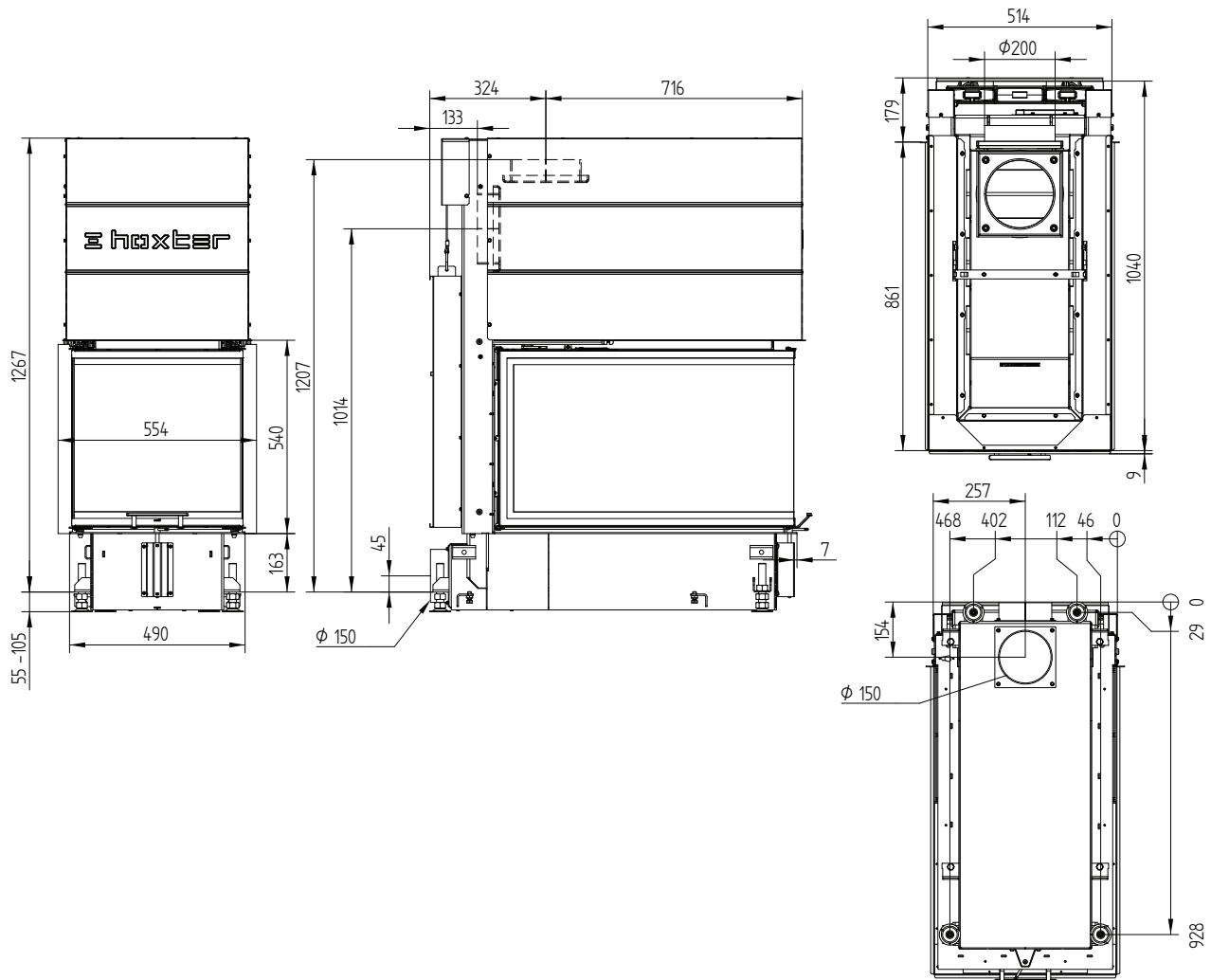
4 Závisí od doby akumulácie a vlastností materiálu. Uvedené hodnoty sú vypočítané pri priemernom mernom tepelnom výkone = približne 500 W/m²

5 Akumuláčna prevádzka, jedna dávka dreva na dobu akumulácie, s uzavretou konštrukciou a účinnosťou > 80 %.

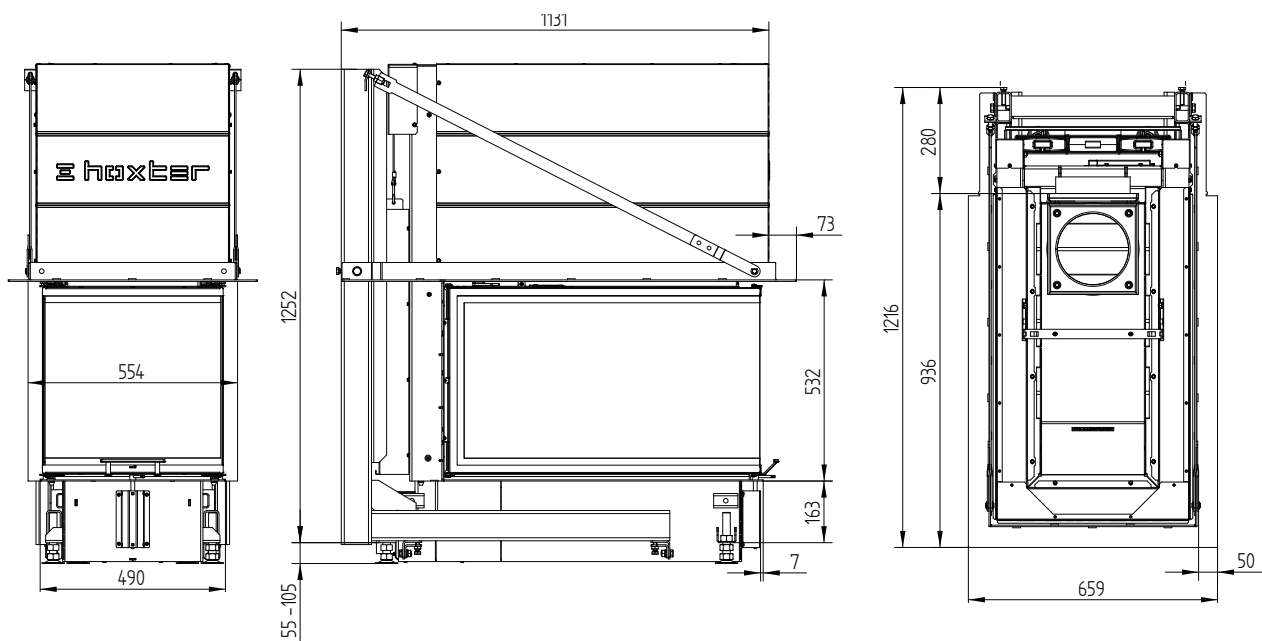
UKA 86/50/86/52h

Technické údaje
Stav 09/2023

UKA 86/50/86/52h / prívod vzduchu / nohy



UKA 86/50/86/52h s nosnou konštrukciou a 3stranným zabudovacím rámom 70 mm



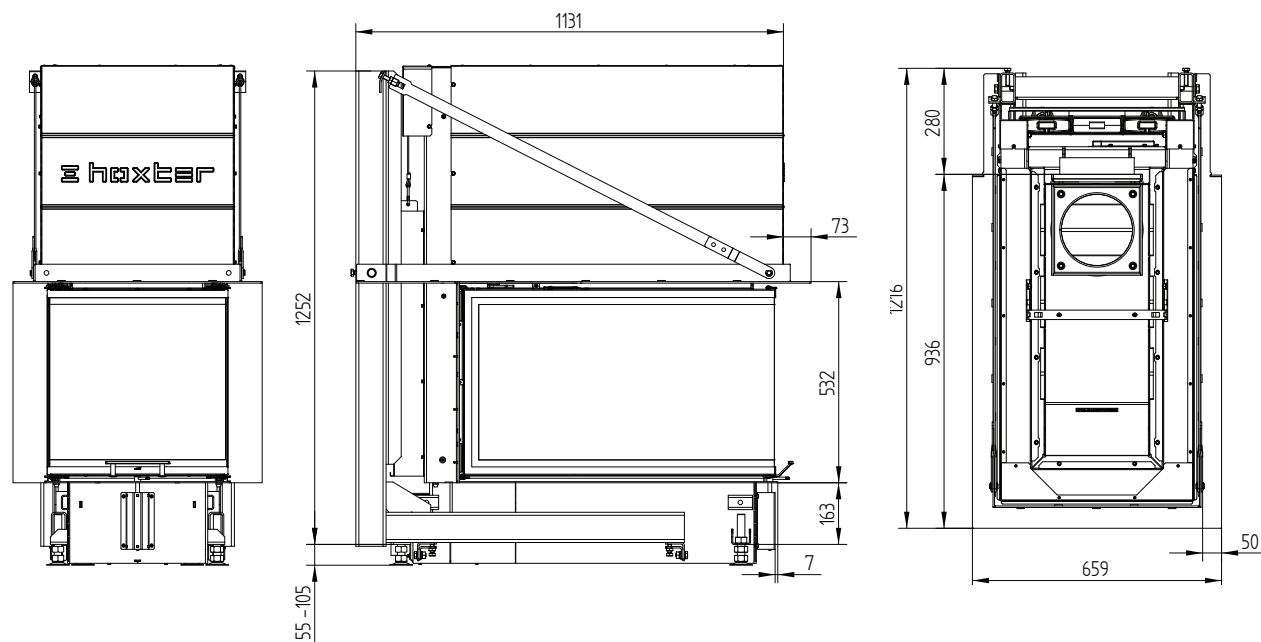
M 1:20

UKA 86/50/86/52h

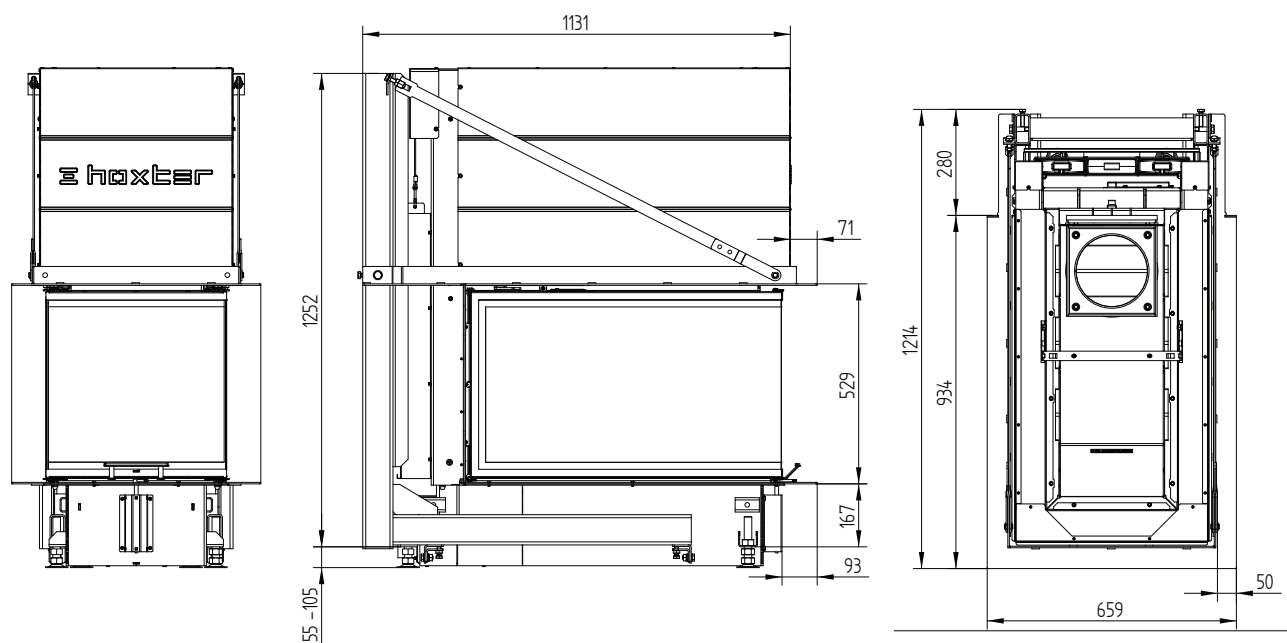
Technické údaje

Stav 09/2023

UKA 86/50/86/52h s nosnou konštrukciou a 5stranným zabudovacím rámom 70 mm



UKA 86/50/86/52h s nosnou konštrukciou a 8stranným zabudovacím rámom 70 mm



UKA 86/50/86/52h

Technické údaje
Stav 09/2023

UKA 86/50/86/52h Konvekčný plášť

