

hoxter

# BLOX

Accumulatiekachel



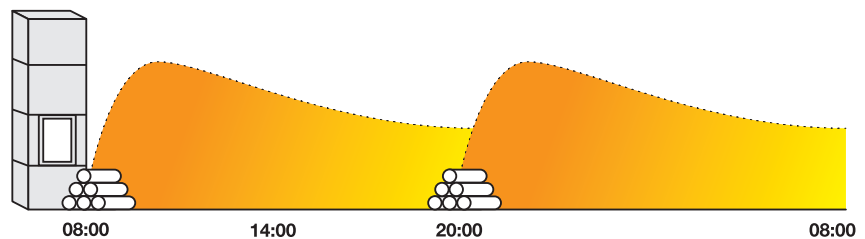




## Accumulatiekachel

De toenemende kwaliteit van de bouwtechnologie vereist dat de verwarmingstechnologie mee verandert. De woningen van nu hebben een goed geïsoleerde bouwschil en vragen om een andere aanpak. In tegenstelling tot grote kachels die snel opbranden en constant bijgevuld moeten worden, heeft de compacte BLOX accumulatiekachel een andere filosofie. De warmteafgifte is beperkt en is ontworpen voor een betere warmteaccumulatie met minder bijvulbeurten. De modulaire basisbehuizing van de kachel is gemaakt van sierbeton met een duidelijk zicht op het vuur, waarbij gebruik wordt gemaakt van de reserve van de accumulatiemassa terwijl het compacte formaat behouden blijft. Nadat het vuur is gedoofd blijft de kachel nog lang warm. Het ontwerp geeft ook prioriteit aan snelle montage en detailkwaliteit. Design en functionaliteit komen samen in een symbiose van eenvoudige vorm en hoogwaardig vakmanschap.

### Bijvulintervallen en warmteafgifte



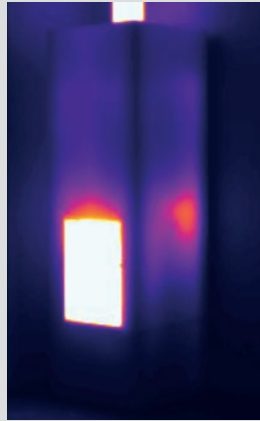
BLOX accumulatiekachel

## Een robuust ontwerp in een compact formaat



## Warmteaccumulatie in een gesloten behuizing

De kachelbehuizing is volledig afgesloten zonder luchtconvectiegaten, wat resulteert in de langst mogelijke warmteaccumulatie en de laagst mogelijke warmteafgifte per uur. Het accumulatieproces wordt aangedreven door de dubbelwandige accumulatieblokken die in direct contact staan met het rookgas. Aan het begin van het verwarmingsproces komt de warmte de ruimte binnen via de glazen deur. Deze wordt dan vervangen door de stralingswarmte van het hele oppervlak van de kachelbehuizing.



1 uur na verwarming  
Gemiddelde oppervlaktemperatuur 29 °C



3 uur na verwarming  
Gemiddelde oppervlaktemperatuur 88 °C



12 uur na verwarming  
Gemiddelde oppervlaktemperatuur 45 °C

### Accumulatiering

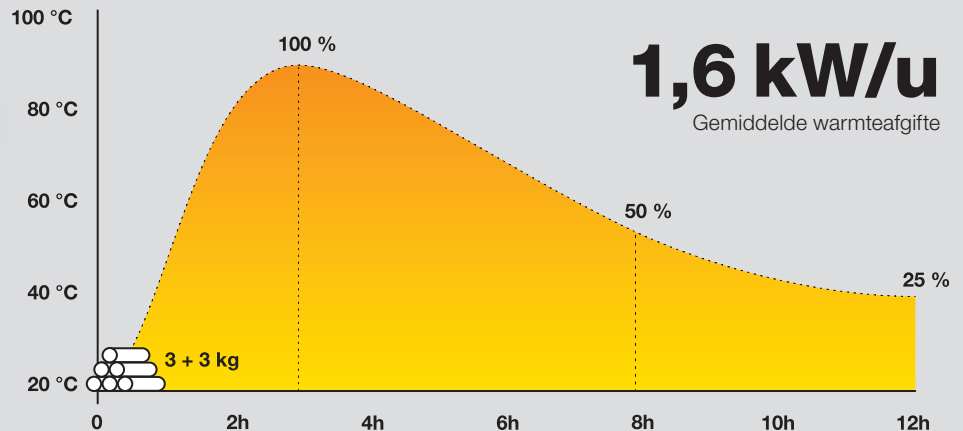
- Spiraalvormig rookgaskanaal
- Bulkdichtheid 2.700 kg/m<sup>3</sup>
- Productie brandtemperatuur 1.100 °C
- Aansluiting via schuin afdichtvlak met tong/groef-systeem



**3 + 3 kg**  
Brandstof dosis

**12 uur**  
Duur warmteafgifte na verwarming

**1,6 kW/u**  
Gemiddelde warmteafgifte



Verandering in gemiddelde oppervlaktemperatuur ten opzichte van de kamertemperatuur

## Ontwerpflexibiliteit



### Vierkant of rond?

De BLOX-accumulatiekachel is verkrijgbaar in twee vormen, vierkant of rond. Beide varianten hebben dezelfde interne verwarmingstechnologie en identieke technische parameters.

# 5 mm

Framedikte

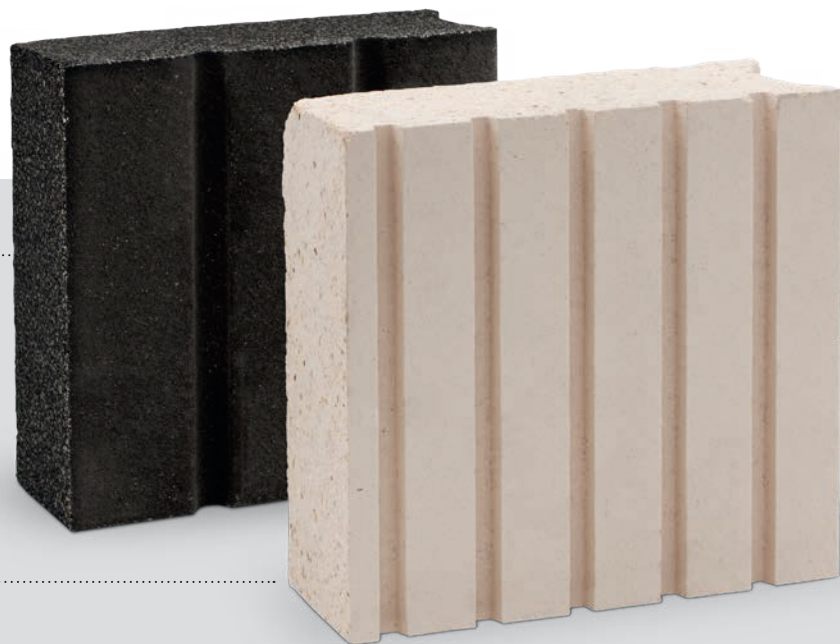


### Een stabiel deurprofiel

Het deurprofiel heeft een wanddikte van 2,5 mm en is gemaakt van boilerstaal om permanente stabiliteit bij hoge temperaturen te garanderen. De taps toelopende vorm van de groef zorgt voor afdichting op de behuizing om lekken te voorkomen. Deuren met enkele of dubbele beglazing zijn verkrijgbaar met scharnieren aan de rechter- of linkerkant.

### Handvaten en luchtregelaars

Kleine details zoals de handvaten en luchtregelaars maken deel uit van het uiterlijk van uw kachel. Bij het ontwerpen kan je kiezen uit roestvrij staal en zwart in twee afwerkingen. De zwarte versie wordt gemaakt door Teflon aan te brengen op het roestvrije staal voor een hoge duurzaamheid.

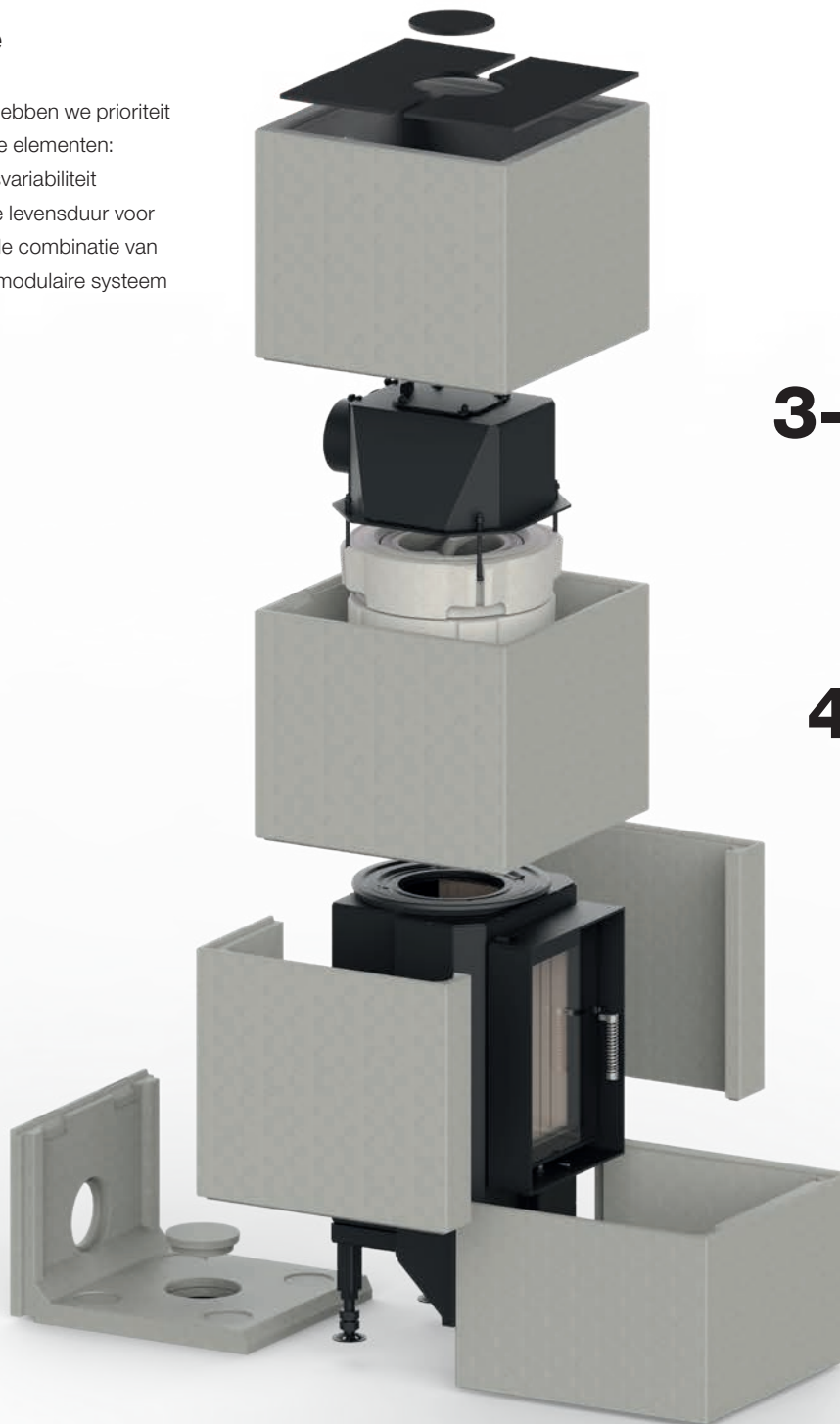


### Brandkamerstenen

U kunt de standaard lichtgekleurde brandkamerstenen of een donkere bekleding selecteren. Beide bekledingen worden gebakken op 1.100 °C en de donkere versie is gemaakt van een full-colour mix.

## Snelle installatie

Tijdens het ontwerpproces hebben we prioriteit gegeven aan de belangrijkste elementen: snelle installatie, aansluitingsvariabiliteit en een gegarandeerde lange levensduur voor de hele kachel. Dit blijkt uit de combinatie van gebruikte materialen en het modulaire systeem van het hele product.



**3-5 uur**

Installatietijd

**6**

Betonnen onderdelen

**425 kg**

Totaal gewicht



# 3–5 uur

Installatietijd

# 7

Betonnen onderdelen

# 15 kg

Totaal gewicht



### **Kit voor oppervlaktereparatie**

De accumulatiekachel wordt geleverd met een kit voor het repareren van betonoppervlakken in geval van kleine schade tijdens het hanteren en installeren.

## Variabele aansluiting

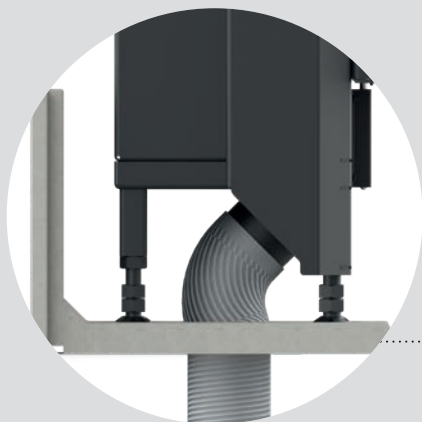
### Rookgasuitlaat

De rookgasafvoer van de BLOX 50 kan worden gericht naar boven (Ø130 / Ø150 mm) of naar achteren (Ø130 mm). Het bovenste deel met rookgasuitlaat kan optioneel 90° gedraaid (naar de zijkant). Met de BLOX R55 kan de rookgasuitlaat naar boven of naar achterkant (Ø130 / Ø150 mm). Het bovenste deel kan in alle richtingen gedraaid worden. Het ongebruikte aansluitstuk dient als inspectieopening.



### Luchtinlaat

De lucht die nodig is voor de verbranding in de vuurkast kan vanaf de achterkant (Ø100 mm) of vanaf de onderkant (Ø100 mm) worden aangesloten. De gesplitste onderkant van de behuizing biedt gemakkelijke toegang voor het aansluiten van de aluminium slang.



## Zichtbare betonlook

Het oppervlak van het beton is meestal ongelijkmatig gekleurd en kan haarscheurtjes bevatten. De betonmantel kan worden geverfd of bepleisterd voor een optimale solide uitstraling. Hiervoor raden we de HOXTER betonverf voor haarden aan.

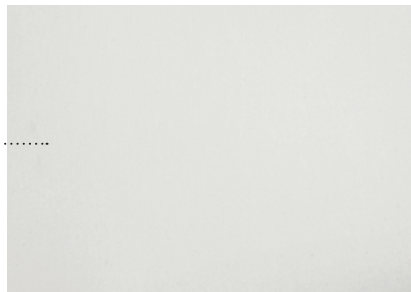
Detail van de natuurlijke  
betonnen afwerking



HOXTER betonverf  
voor haarden

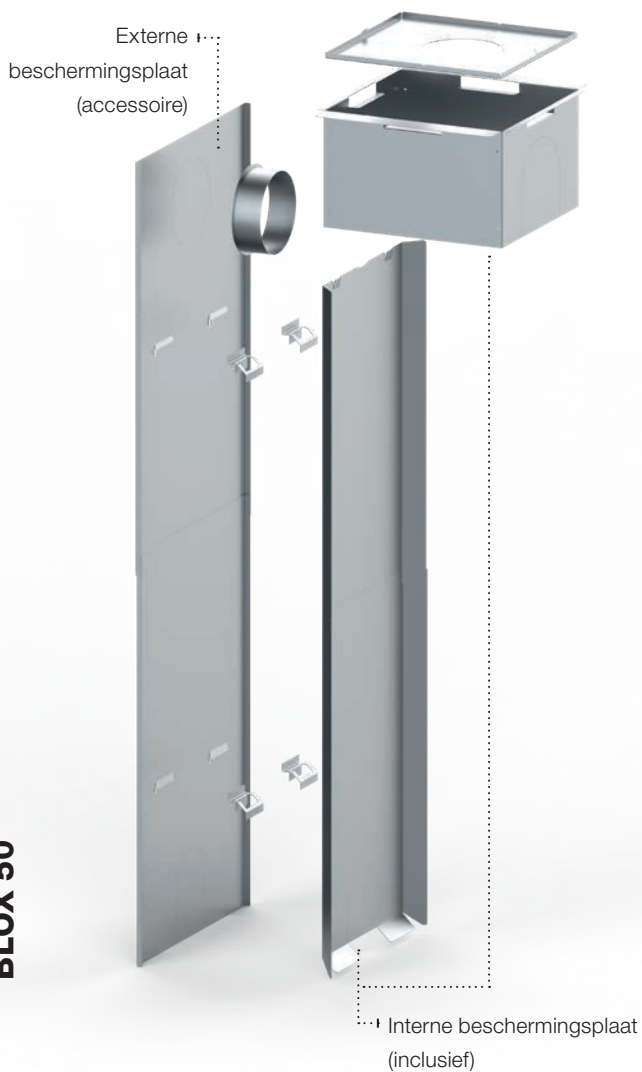


Individuele oppervlakte  
bewerking met witte verf



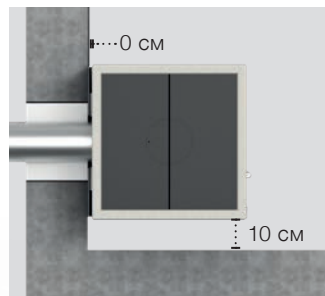
## Voor houten- en passiefhuizen

Ons belangrijkste doel was het creëren van een aantrekkelijke, compacte warmtebron voor huizen en ruimten met weinig warmteverlies. Voor de populaire houten huizen hebben we een systeem van externe en interne thermische afscherming voor onze accumulatiekachels ontwikkeld, om een minimale speling tot brandbare wanden te verkrijgen.

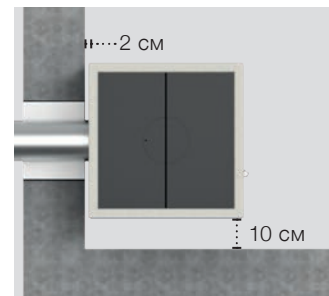


### Minimumafstand tot wanden van onbrandbare materialen

· baksteen , beton, cellenbeton



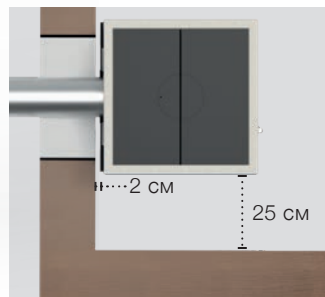
Met externe afschermingsplaat (accessoire)



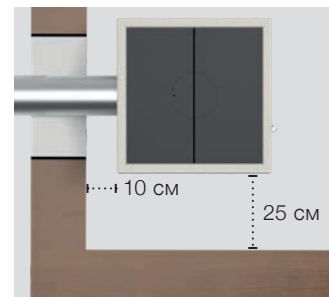
Zonder extern afschermingsblad

### Minimale speling tot wanden gemaakt van brandbare materialen

· houtconstructies, dragende wanden tot 10 cm dik



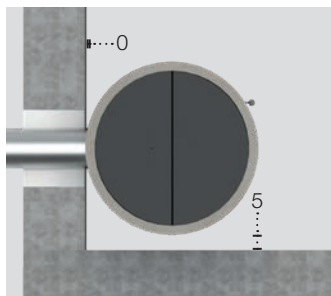
Met externe afschermingsplaat (accessoire)



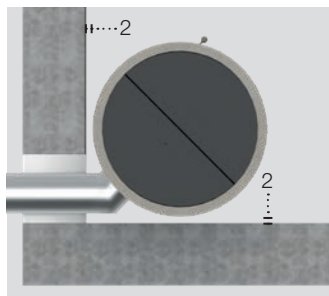
Zonder extern afschermingsblad

### Minimumafstand tot wanden van onbrandbare materialen

- baksteen , beton, cellenbeton



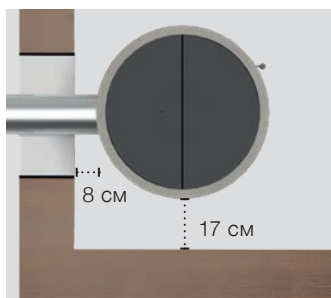
Zonder extern afschermingsblad  
(Plaatsing tegen de wand)



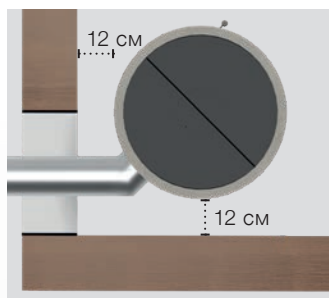
Zonder extern afschermingsblad  
(Plaatsing in de hoek)

### Minimale speling tot wanden gemaakt van brandbare materialen

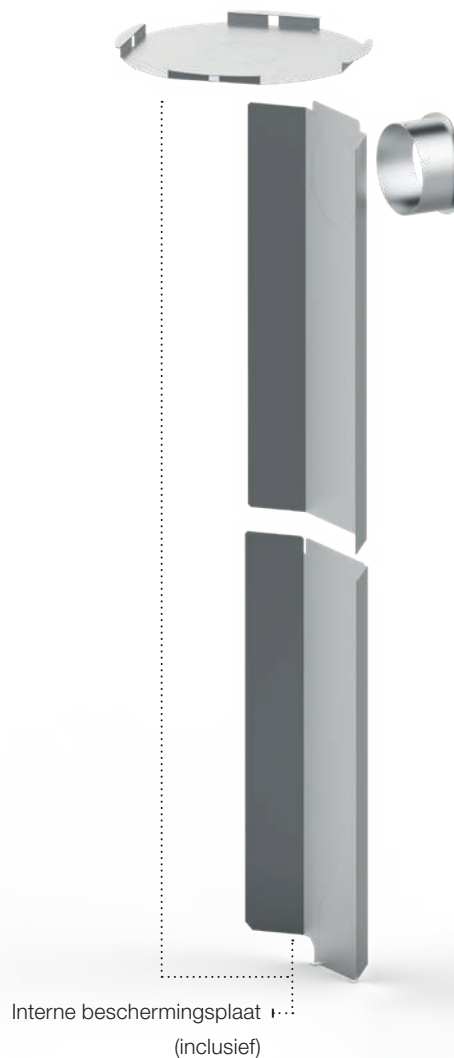
- houtconstructies, dragende wanden tot 10 cm dik



Zonder extern afschermingsblad  
(Plaatsing tegen de wand)



Zonder extern afschermingsblad  
(Plaatsing in de hoek)





## Technische gegevens

	BLOX 50		BLOX R55	
	Waarden conform EN 13240	Accumulatiebedrijf gemeten waarden	Waarden conform EN 13240	Accumulatiebedrijf gemeten waarden
Energielabel	A+		A+	
<b>Bedrijfsgegevens</b>				
Nominaal vermogen	12 kW	-	12 kW	-
Efficiëntie	> 80 %	> 80 %	> 80 %	> 80 %
Houtverbruik	3,3 kg/h	6 kg (3 + 3kg)	3,3 kg/h	6 kg (3 + 3kg)
Gemiddelde warmteafgifte	-	1,6 kW	-	1,6 kW
Tijd warmteafgifte* 1	-	12 hours	-	12 hours
Massastroom van rookgassen	11 g/s	11 g/s	11 g/s	11 g/s
Benodigde schoorsteendruk	12 Pa	12 Pa	12 Pa	12 Pa
<b>Algemene technische informatie</b>				
Totaal gewicht	425 kg		415 kg	
Algemene afmetingen (breedte x diepte x hoogte)	500 × 500 × 1597 mm		Ø550 mm × 1647 mm	
Afmetingen verbrandingskamer (breedte x diepte)	250 × 210 mm		250 × 210 mm	
Verbrandingslucht aansluiting	naar achteren Ø100 mm / naar onder Ø100 mm		naar achteren Ø100 mm / naar onder Ø100 mm	
Diameter van de rookgasaansluiting	naar achteren Ø130 mm / naar boven Ø130 mm (Ø150 mm)		naar achteren Ø130 mm (Ø150 mm) / naar boven Ø130 mm (Ø150 mm)	

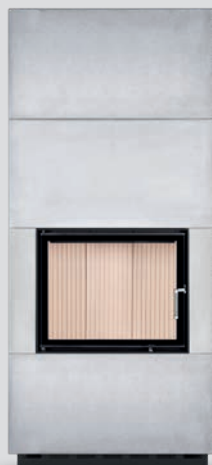
1) Tijd vanaf het verwarmen tot 25 % van de maximale gemiddelde oppervlakttemperatuur ten opzichte van de kamertemperatuur

## Aankomende modellen

Binnen slechts één seizoen is de BLOX accumulatiekachel een zeer populair product in onze portfolio. Daarom hebben we besloten om het BLOX systeem uit te breiden met nieuwe modellen - modulaire haarden. De nieuwe modellen zullen traditionele front, tunnel-, hoek- en driezijdige modellen zijn en ook de mogelijkheid van convectie- of accumulatiemodus hebben.



**BLOX H60**



**BLOX H83**



**BLOX E75**



**BLOX H60T**



**BLOX H83T**



**BLOX U77**

**Hoxter a.s.**

Jinačovice 512  
66434 Jinačovice  
Czech Republic  
Tel.: +420 518 777 701  
E-mail: info@hoxter.eu

Versie 02/2024

NL-M1000478

**[www.hoxter.eu](http://www.hoxter.eu)**

**Hoxter GmbH**

Haidmühlweg 5  
92665 Altenstadt an der Waldnaab  
Deutschland  
Tel.: +49(0)9602 944 7944  
E-mail: info@hoxter.de