

32 %

Dosáhli jsme optimalizace
koncových cen u 32 %
našich produktů.

-10 %

Průměrné snížení ceny
u všech krycích a stavěcích
rámů v černém provedení.

-4 %

Průměrné snížení
ceny u vybraných
krbových vložek.

-7 %

Průměrné snížení
ceny u všech
kamenových dvířek.

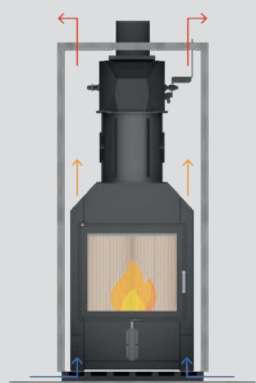
System BLOX modulární krby

Vedle úspěšné řady akumulčních kamen
jsme rozšířili produktovou řadu BLOX
o modulární krby.

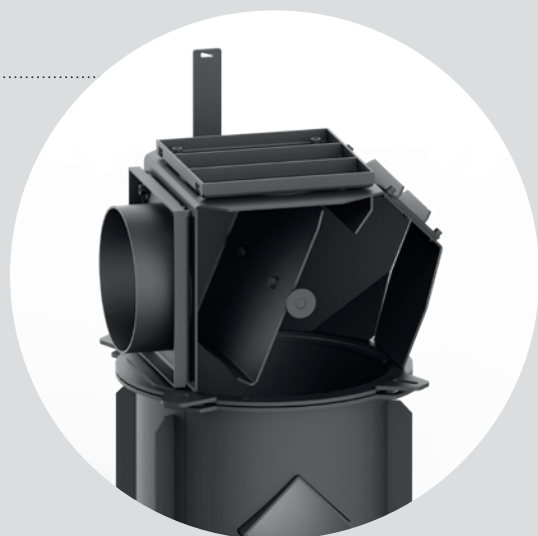
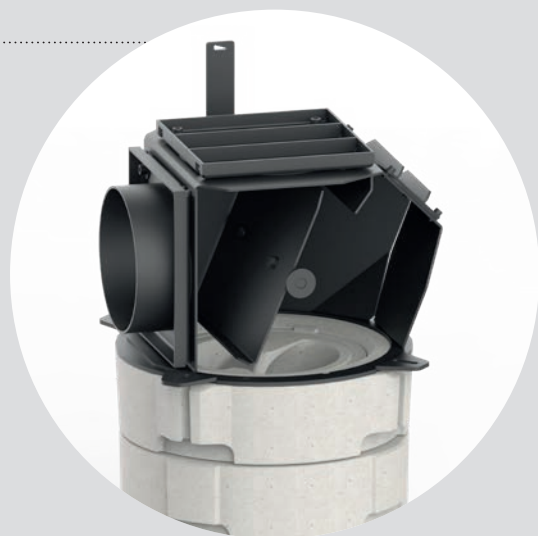
- Kompaktní rozměry obestaveb
z pohledového betonu
- Akumulační, konvekční
nebo teplovodní provedení
- Výškově nastavitelný sokl
s krycím rámem
- Vestavěná škrťací klapka
(součást balení)



akumulace



konvekce



Nové modely BLOX



BLOX H60

- HAKA 37/50
- 5 ks akumulární prstenec Ø440 mm nebo ocelový výměník
- Ocelové odkouření Ø180 mm s integrovanou škrťací klapkou
- Betonová obestavba s ocelovým soklem



BLOX H83

- HAKA 60/50S
- 3 ks S-akumulární prstenec Ø345 mm nebo ocelový výměník
- Ocelové odkouření Ø180 mm s integrovanou škrťací klapkou
- Betonová obestavba s ocelovým soklem



BLOX H60T

- HAKA 37/50T
- 5 ks akumulární prstenec Ø440 mm nebo ocelový výměník
- Ocelové odkouření Ø180 mm s integrovanou škrťací klapkou
- Betonová obestavba s ocelovým soklem



BLOX H83T

- HAKA 60/50ST
- 3 ks S-akumulární prstenec Ø345 mm nebo ocelový výměník
- Ocelové odkouření Ø180 mm s integrovanou škrťací klapkou
- Betonová obestavba s ocelovým soklem



BLOX E75

- ECKA 60/35/50S
- 3 ks S-akumulární prstenec Ø345 mm nebo ocelový výměník
- Ocelové odkouření Ø180 mm s integrovanou škrťací klapkou
- Betonová obestavba s ocelovým soklem



BLOX U77

- UKA 35/60/35/50S
- 2 ks S-akumulární prstenec Ø345 mm nebo ocelový výměník
- Ocelové odkouření Ø180 mm s integrovanou škrťací klapkou
- Betonová obestavba s ocelovým soklem

Nové modely krbových vložek



HAKA 67/51Th

- Průhledové provedení
- Horní zdvih / výklopná dvířka (pro čištění)
- Kopule / ocelový výměník / akumulční nástavba



HAKA 80/50Th

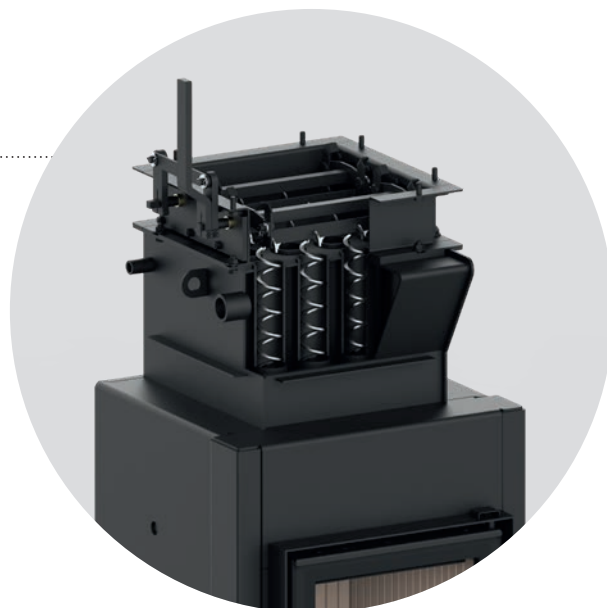
- Průhledové provedení
- Horní zdvih / výklopná dvířka (pro čištění)
- Kompatibilní s S-akumulační nástavbou

Nové modely teplovodních krbových vložek



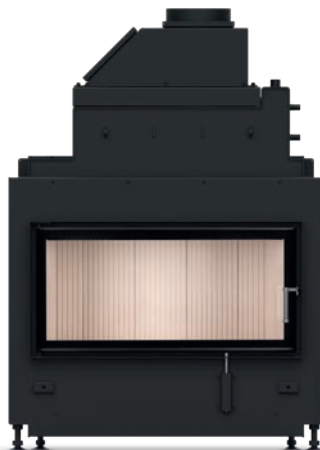
HAKA 37/50W WTR

- S čistícím mechanismem teplovodního výměníku



HAKA 63/51W(+) WTR

- S čistícím mechanismem teplovodního výměníku
- Varinta standardní výkon nebo + zvýšený výkon



HAKA 89/45W(+) WTR

- Varinta standardní výkon nebo + zvýšený výkon



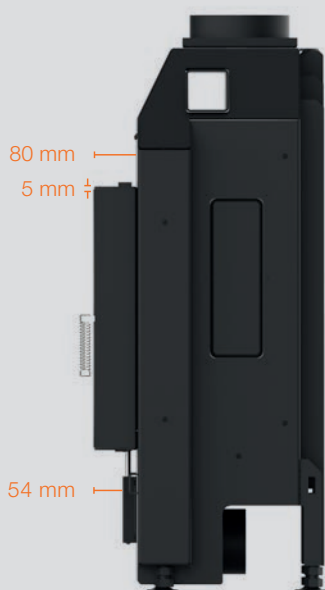
Nové modely kamnových dvířek

GT 32/44

· Provedení jednosklo

Masivní futra

- Pro produkty s bočním otevíráním
- Tloušťka materiálu 5 mm
a hloubka futer 80 nebo 90 mm podle modelu
- Dostupné pro formáty dvířek
Rohové prosklení 60/35/50
Rovné prosklení 32/44, 37/50, 60/50, 80/50



Elektronická regulace HOS

Klapka Ø 100 mm

- dostupná pro všechny modely HOS

Modul U

- Změněná spínací teplota modulu U – zvýšení na 65 °C
- Provedení bez schválení DIBt

Jednotlivá těsnění pro servis dvířek jsou nyní dostupná také v délce 10 m.