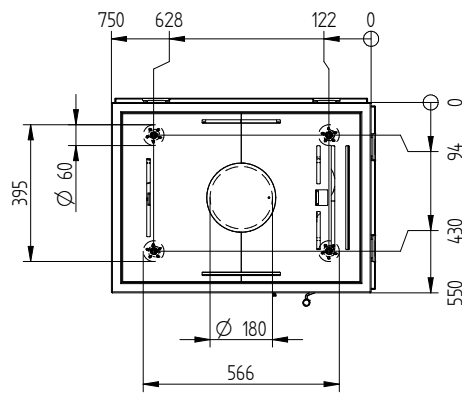
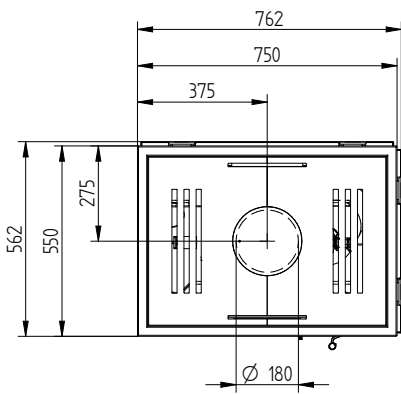
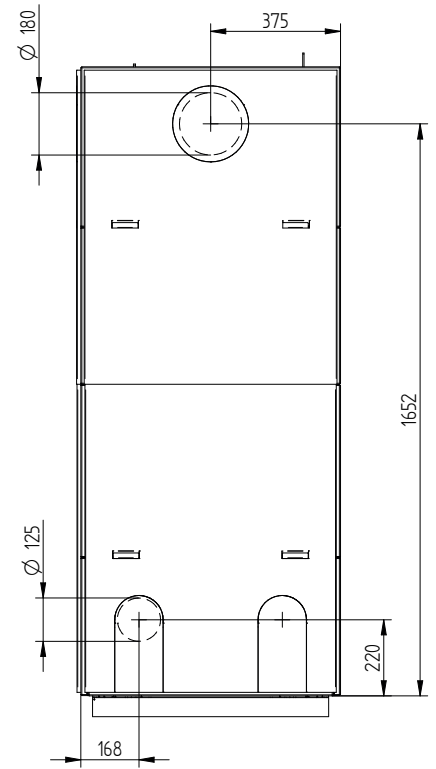
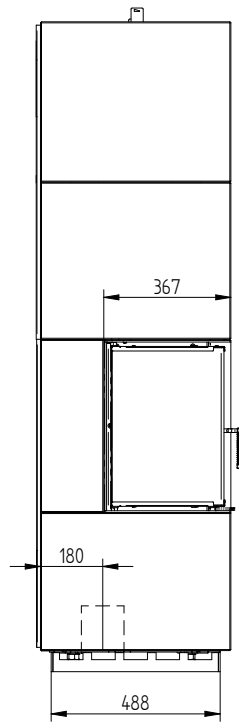
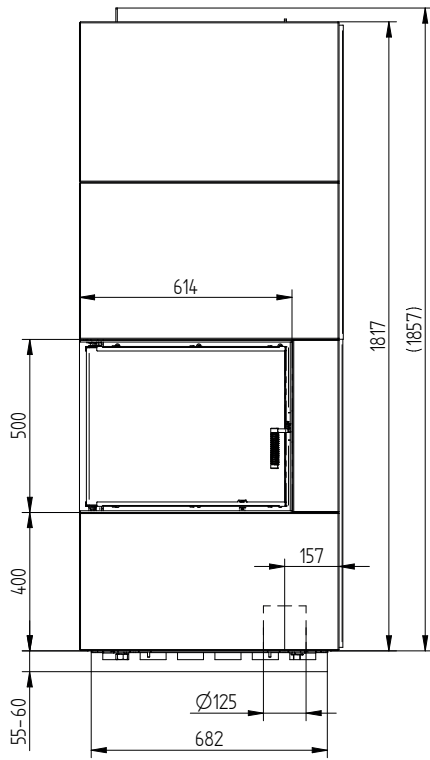


Technická data

	Certifikované hodnoty krbová vložka	Naměřené hodnoty pro akumulační provoz	Naměřené hodnoty pro konvekční provoz
Energetický štítek krbové vložky	A+ ECKA 60/35/50SL		
Provozní údaje			
Nominální výkon	7 kW	----	8 kW
Účinnost	> 80 %	> 80 %	> 80 %
Obrat paliva	2,2 kg/h	7 kg (3,5 + 3,5 kg)	2,5 kg/h
Výkon topeniště ¹	----	28 kW	----
Průměrný tepelný výkon ²	----	4 kW	----
Doba výdeje tepla ³	----	7 hodin	----
Hmotnostní tok spalin	7,3 g/s	12 g/s	8 g/s
Potřebný tah komína	12 Pa	12 Pa	12 Pa
Potřebné množství vzduchu pro hoření	20 m ³ /h	35 m ³ /h	25 m ³ /h
Průměrná teplota spalin na výstupu	287 °C	233 °C	253 °C
Rozdělení užitého tepla			
plášť kamen a konvekce	64 / 74 %	64 / 74 %	64 / 74 %
pohledové sklo (jednoduché, dvojitě)	36 / 26 %	36 / 26 %	36 / 26 %
Všeobecné technické informace			
Testováno podle	EN 13229	----	----
Splňuje požadavky norem	1. BlmSchV (Stufe2), 15a BVG	----	----
Celková hmotnost (akumulace / konvekce)	----	549 kg	500 kg
Celkový rozměr (šířka x hloubka x výška)	----	750 x 550 x 1870 mm	
Rozměr topeniště (šířka x hloubka)	----	460 x 210 mm	
Průměr připojení vzduchu pro hoření	----	dozadu / dolů Ø 125 mm	
Průměr připojení kouřovodu	----	dozadu / nahoru Ø 180 mm	
Minimální odstupy			
pro stěny z nehořlavých materiálů			
zadní / boční	----	20 / 50 mm	
zadní / boční s vnějším tepelným odstíněním	----	0 / 0 mm	
ke stropu	----	400 mm	
k podlaze	----	0 mm	
pro stěny z hořlavých materiálů			
zadní / boční	----	70 / 200 mm	
zadní / boční s vnějším tepelným odstíněním	----	20 / 50 mm	
boční s tepelným odstíněním vnějším i vnitřním	----	20 mm	
ke stropu	----	600 mm	
k podlaze	----	0 mm	
Technické údaje akumulačního materiálu			
Tepelná odolnost	----	do 150 °C	
Tepelná vodivost (100 °C)	----	1,374 W/mK	
Měrná tepelná kapacita (100 °C)	----	0,247 Cal/g°C	
Objemová tepelná kapacita	----	1486 kJ/m ³ K	
Hustota	----	1490 - 1610 g/dm ³	
Pevnost v ohybu	----	3,5 - 4,2 MPa	
Pevnost v tlaku	----	11,0 - 14,0 MPa	
Smrštění	----	0,088 %	

- 1 S maximálním množstvím dřeva 4 kWh/kg, bez zohlednění ztrát účinnosti.
- 2 Akumulační provoz, uvedená dávka paliva po dobu akumulace s účinností systému > 80 %.
- 3 Doba od zatopení po dosažení 25% maximální průměrné povrchové teploty vůči pokojové teplotě.

BLOX E75L



Povrch betonové obestavby

Akumulační kamna BLOX jsou dodávána s opláštěním ze surového betonu, který je určen k dalšímu zpracování. Surový beton může totiž vykazovat známky nepravidelného zbarvení, textury či skvrn. Tyto nepravidelnosti vznikají při výrobě a práci se surovým materiálem a nelze je nijak ovlivnit. V případě, že je žádoucí docílení jednotného betonového vzhledu kamen, je nutné kamna natřít, aby povrch získal kompaktní a ucelený vzhled.



Pokud je žádoucí dosáhnout jednotného vzhledu betonového pláště, je nutné kamna natřít, aby povrch působil kompaktně a celistvě. Pro tyto účely doporučujeme nátěr na beton HOXTER.

Výsledný vzhled před a po použití HOXTER betoný nátěr



Před



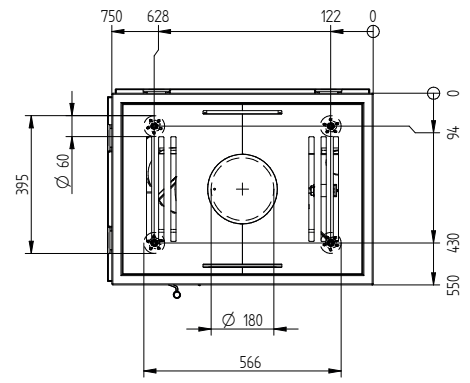
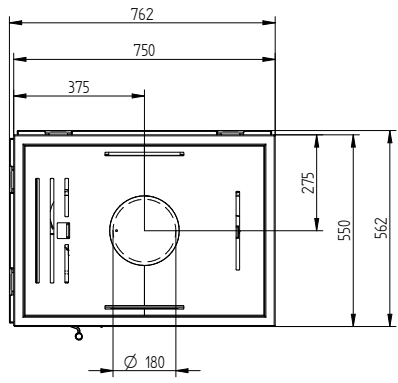
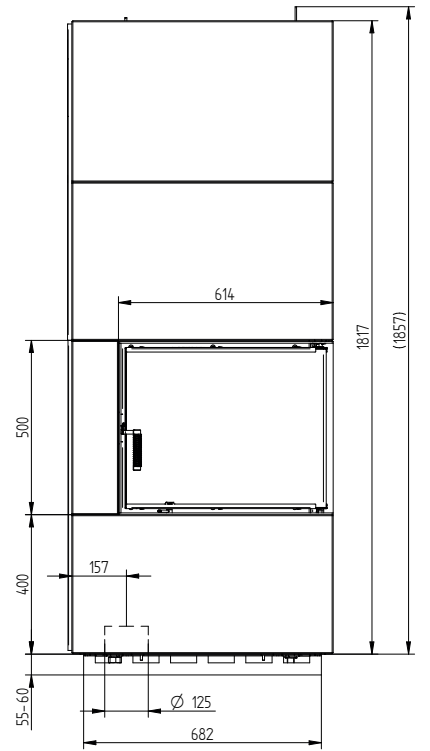
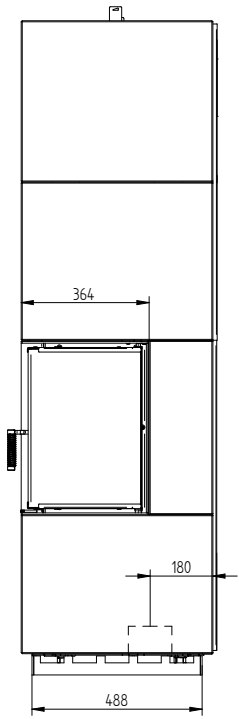
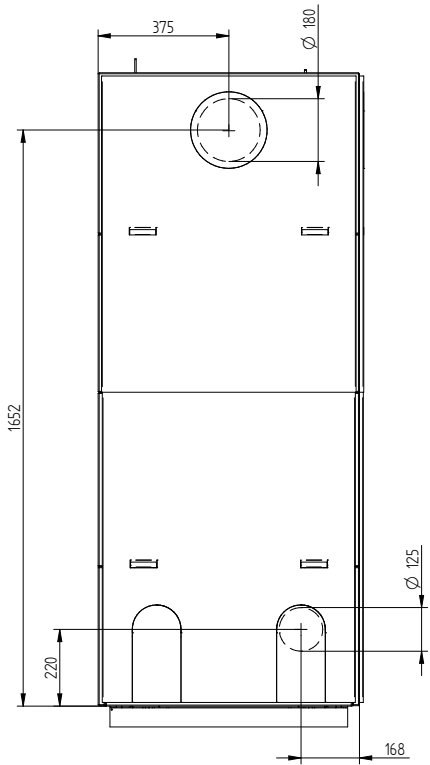
Po

Technická data

	Certifikované hodnoty krbová vložka	Naměřené hodnoty pro akumulační provoz	Naměřené hodnoty pro konvekční provoz
Energetický štítek krbové vložky	A+ ECKA 60/35/50SR		
Provozní údaje			
Nominální výkon	7 kW	----	8 kW
Účinnost	> 80 %	> 80 %	> 80 %
Obrat paliva	2,2 kg/h	7 kg (3,5 + 3,5 kg)	2,5 kg/h
Výkon topeniště ¹	----	28 kW	----
Průměrný tepelný výkon ²	----	4 kW	----
Doba výdeje tepla ³	----	7 hodin	----
Hmotnostní tok spalin	7,3 g/s	12 g/s	8 g/s
Potřebný tah komína	12 Pa	12 Pa	12 Pa
Potřebné množství vzduchu pro hoření	20 m ³ /h	35 m ³ /h	25 m ³ /h
Průměrná teplota spalin na výstupu	287 °C	233 °C	253 °C
Rozdělení užitého tepla			
plášť kamen a konvekce	64 / 74 %	64 / 74 %	64 / 74 %
pohledové sklo (jednoduché, dvojitě)	36 / 26 %	36 / 26 %	36 / 26 %
Všeobecné technické informace			
Testováno podle	EN 13229	----	----
Splňuje požadavky norem	1. BlmSchV (Stufe2), 15a BVG	----	----
Celková hmotnost (akumulace / konvekce)	----	549 kg	500 kg
Celkový rozměr (šířka x hloubka x výška)	----	750 x 550 x 1870 mm	
Rozměr topeniště (šířka x hloubka)	----	460 x 210 mm	
Průměr připojení vzduchu pro hoření	----	dozadu / dolů Ø 125 mm	
Průměr připojení kouřovodu	----	dozadu / nahoru Ø 180 mm	
Minimální odstupy			
pro stěny z nehořlavých materiálů			
zadní / boční	----	20 / 50 mm	
zadní / boční s vnějším tepelným odstíněním	----	0 / 0 mm	
ke stropu	----	400 mm	
k podlaze	----	0 mm	
pro stěny z hořlavých materiálů			
zadní / boční	----	70 / 200 mm	
zadní / boční s vnějším tepelným odstíněním	----	20 / 50 mm	
boční s tepelným odstíněním vnějším i vnitřním	----	20 mm	
ke stropu	----	600 mm	
k podlaze	----	0 mm	
Technické údaje akumulačního materiálu			
Tepelná odolnost	----	do 150 °C	
Tepelná vodivost (100 °C)	----	1,374 W/mK	
Měrná tepelná kapacita (100 °C)	----	0,247 Cal/g°C	
Objemová tepelná kapacita	----	1486 kJ/m ³ K	
Hustota	----	1490 - 1610 g/dm ³	
Pevnost v ohybu	----	3,5 - 4,2 MPa	
Pevnost v tlaku	----	11,0 - 14,0 MPa	
Smrštění	----	0,088 %	

- 1 S maximálním množstvím dřeva 4 kWh/kg, bez zohlednění ztrát účinnosti.
- 2 Akumulační provoz, uvedená dávka paliva po dobu akumulace s účinností systému > 80 %.
- 3 Doba od zatopení po dosažení 25% maximální průměrné povrchové teploty vůči pokojové teplotě.

BLOX E75R



Povrch betonové obestavby

Akumulační kamna BLOX jsou dodávána s opláštěním ze surového betonu, který je určen k dalšímu zpracování. Surový beton může totiž vykazovat známky nepravidelného zbarvení, textury či skvrn. Tyto nepravidelnosti vznikají při výrobě a práci se surovým materiálem a nelze je nijak ovlivnit. V případě, že je žádoucí docílení jednotného betonového vzhledu kamen, je nutné kamna natřít, aby povrch získal kompaktní a ucelený vzhled.



Pokud je žádoucí dosáhnout jednotného vzhledu betonového pláště, je nutné kamna natřít, aby povrch působil kompaktně a celistvě. Pro tyto účely doporučujeme nátěr na beton HOXTER.

Výsledný vzhled před a po použití HOXTER betoný nátěr



Před



Po