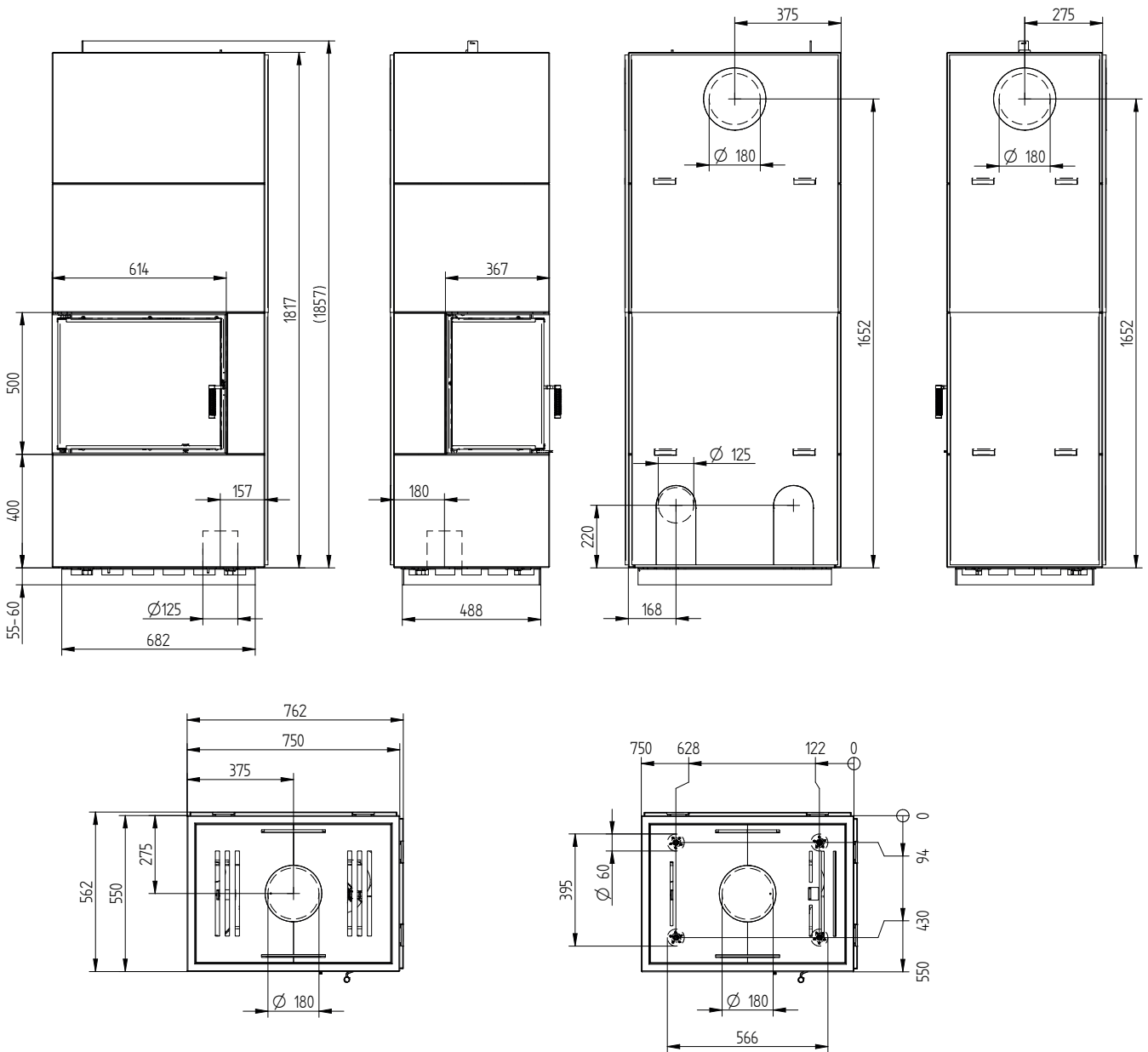


Technické údaje

	Certifikované hodnoty krbová vložka	Namerané hodnoty pre akumulačnú prevádzku	Naměřené hodnoty pro konvekční provoz
Energetický štítek krbová vložka	A+ ECKA 60/35/50SL		
Prevádzkové údaje			
Nominálny výkon	7 kW	----	8 kW
Účinnosť	> 80 %	> 80 %	> 80 %
Spotreba dreva	2,2 kg/h	7 kg (3,5 + 3,5 kg)	2,5 kg/h
Výkon ohniska ¹	----	28 kW	----
Priemerný tepelný výkon ²	----	4 kW	----
Doba výdeje tepla ³	----	7 hodín	----
Hmotnostný tok spalín	7,3 g/s	12 g/s	8 g/s
Potrebný ťah komína	12 Pa	12 Pa	12 Pa
Potrebné množstvo vzduchu pre horenie	20 m ³ /h	35 m ³ /h	25 m ³ /h
Priemerná teplota spalín na výstupe	287 °C	233 °C	253 °C
Distribúcia tepla			
Betónový plášť pece	64 / 74 %	64 / 74 %	64 / 74 %
pohľadové sklo (jednosklo, dvojsklo)	36 / 26 %	36 / 26 %	36 / 26 %
Všeobecné technické informácie			
Testované podľa	EN 13229	----	----
Spĺňa požiadavky noriem	1. BlmSchV (Stufe2), 15a BVG	----	----
Celková hmotnosť	----	549 kg	500 kg
Celkový rozmer (šírka x hĺbka x výška)	----	750 x 550 x 1870 mm	
Rozmer topenišťa (šírka x hĺbka)	----	460 x 210 mm	
Průměr připojení vzduchu pro hoření	----	dozadu / dolů Ø 125 mm	
Priemer pripojenia dymovodu	----	dozadu / hore Ø 180 mm	
Minimálne odstupy			
pre steny z nehorľavých materiálov			
zadná / bočná	----	20 / 50 mm	
zadná / bočná s vonkajším tepelným odtienením	----	0 / 0 mm	
od stropu	----	400 mm	
k podlahe	----	0 mm	
pre steny z horľavých materiálov			
zadná / bočná	----	70 / 200 mm	
zadná / bočná s vonkajším tepelným odtienením	----	20 / 50 mm	
bočná s vonkajším i vnútorným tepelným odtienením	----	20 mm	
od stropu	----	600 mm	
k podlahe	----	0 mm	
Technické údaje akumuláčného materiálu			
Tepelná odolnosť do 150 °C	----	do 150 °C	
Tepelná vodivosť (100 °C)	----	1,374 W/mK	
Merná tepelná kapacita (100 °C)	----	0,247 Cal/g°C	
Objemová tepelná kapacita	----	1486 kJ/m ³ K	
Hustota	----	1490 - 1610 g/dm ³	
Pevnosť v ohybe	----	3,5 - 4,2 MPa	
Pevnosť v tlaku	----	11,0 - 14,0 MPa	
Zmrštenie	----	0,088 %	

- 1 S maximálnym množstvom dreva 4 kWh/kg, bez zohľadnenia strát účinnosti.
- 2 Akumulačná prevádzka, uvedená dávka paliva počas akumulácie s účinnosťou systému > 80 %.
- 3 Čas od zakúrenia po dosiahnutie 25% maximálnej priemernej povrchovej teploty voči izbovej teplote.

BLOX E75L



Povrch betónovej obstavby

Malá akumulčná pec BLOX sa dodáva s obstavbou zo surového pohľadového betónu, ktorý je určený na ďalšie spracovanie. Surový pohľadový betón môže vykazovať známky nepravidelného sfarbenia, štruktúry alebo škvŕn. Tieto nepravidelnosti vznikajú pri výrobe a práci so surovinou a nie je možné ich nijako ovplyvniť. Nasledujúce obrázky zobrazujú niektoré možné odchýlky, ktoré sa môžu vyskytnúť:



Ak je potrebné dosiahnuť jednotný betónový vzhľad pece, je potrebné pec natrieť, aby povrch pôsobil kompaktné a celistvo. Na tieto účely odporúčame farbu na betón HOXTER.

Výsledok pred/po použití Hoxter betónovej farby



Pred



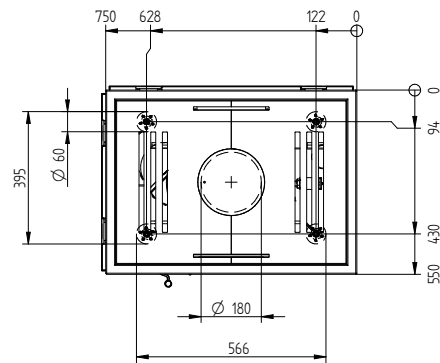
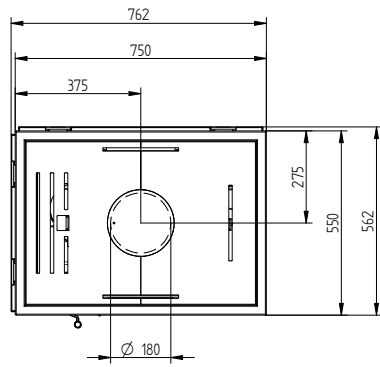
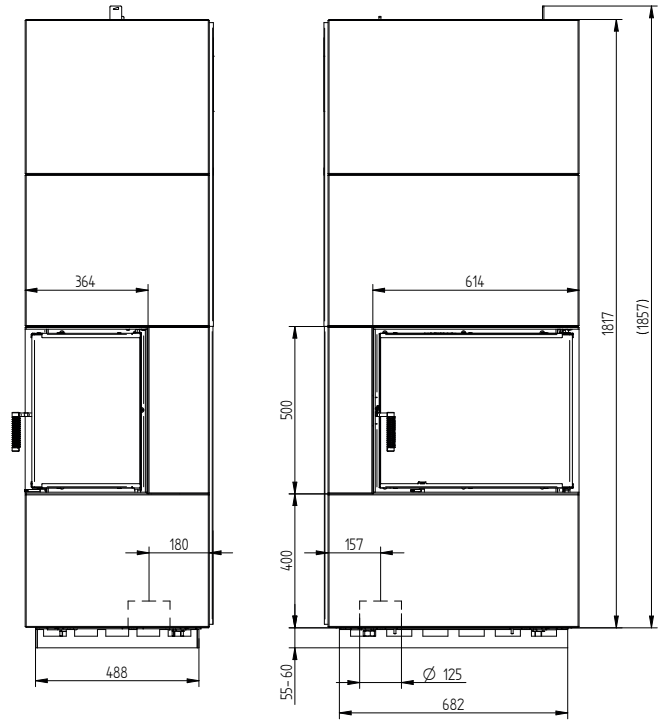
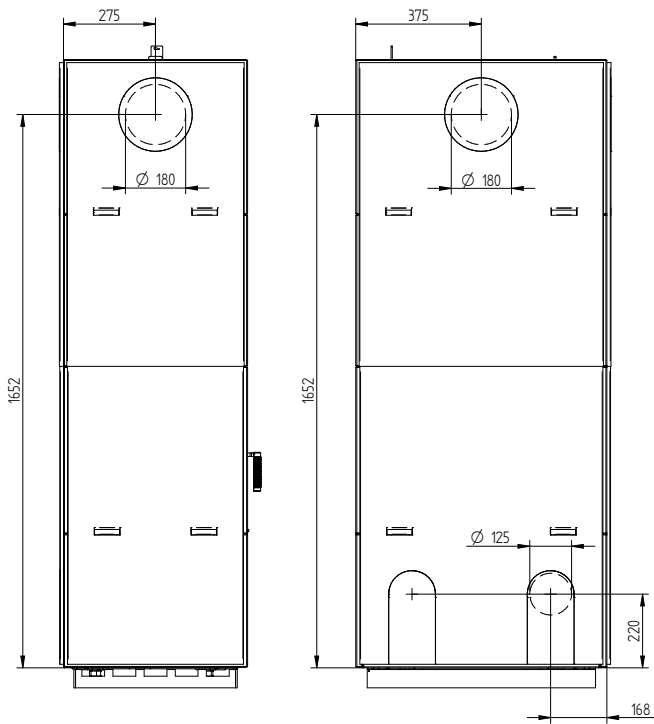
Po

Technické údaje

	Certifikované hodnoty krbová vložka	Namerané hodnoty pre akumulačnú prevádzku	Naměřené hodnoty pro konvekční provoz
Energetický štítek krbová vložka	A+ ECKA 60/35/50SR		
Prevádzkové údaje			
Nominálny výkon	7 kW	----	8 kW
Účinnosť	> 80 %	> 80 %	> 80 %
Spotreba dreva	2,2 kg/h	7 kg (3,5 + 3,5 kg)	2,5 kg/h
Výkon ohniska ¹	----	28 kW	----
Priemerný tepelný výkon ²	----	4 kW	----
Doba výdeje tepla ³	----	7 hodín	----
Hmotnostný tok spalín	7,3 g/s	12 g/s	8 g/s
Potrebný ťah komína	12 Pa	12 Pa	12 Pa
Potrebné množstvo vzduchu pre horenie	20 m ³ /h	35 m ³ /h	25 m ³ /h
Priemerná teplota spalín na výstupe	287 °C	233 °C	253 °C
Distribúcia tepla			
Betónový plášť pece	64 / 74 %	64 / 74 %	64 / 74 %
pohľadové sklo (jednosklo, dvojsklo)	36 / 26 %	36 / 26 %	36 / 26 %
Všeobecné technické informácie			
Testované podľa	EN 13229	----	----
Spĺňa požiadavky noriem	1. BlmSchV (Stufe2), 15a BVG	----	----
Celková hmotnosť	----	549 kg	500 kg
Celkový rozmer (šírka x hĺbka x výška)	----	750 x 550 x 1870 mm	
Rozmer topenišťa (šírka x hĺbka)	----	460 x 210 mm	
Průměr připojení vzduchu pro hoření	----	dozadu / dolů Ø 125 mm	
Priemer pripojenia dymovodu	----	dozadu / hore Ø 180 mm	
Minimálne odstupy			
pre steny z nehorľavých materiálov			
zadná / bočná	----	20 / 50 mm	
zadná / bočná s vonkajším tepelným odtienením	----	0 / 0 mm	
od stropu	----	400 mm	
k podlahe	----	0 mm	
pre steny z horľavých materiálov			
zadná / bočná	----	70 / 200 mm	
zadná / bočná s vonkajším tepelným odtienením	----	20 / 50 mm	
bočná s vonkajším i vnútorným tepelným odtienením	----	20 mm	
od stropu	----	600 mm	
k podlahe	----	0 mm	
Technické údaje akumuláčného materiálu			
Tepelná odolnosť do 150 °C	----	do 150 °C	
Tepelná vodivosť (100 °C)	----	1,374 W/mK	
Merná tepelná kapacita (100 °C)	----	0,247 Cal/g°C	
Objemová tepelná kapacita	----	1486 kJ/m ³ K	
Hustota	----	1490 - 1610 g/dm ³	
Pevnosť v ohybe	----	3,5 - 4,2 MPa	
Pevnosť v tlaku	----	11,0 - 14,0 MPa	
Zmrštenie	----	0,088 %	

- 1 S maximálnym množstvom dreva 4 kWh/kg, bez zohľadnenia strát účinnosti.
- 2 Akumulačná prevádzka, uvedená dávka paliva počas akumulácie s účinnosťou systému > 80 %.
- 3 Čas od zakúrenia po dosiahnutie 25% maximálnej priemernej povrchovej teploty voči izbovej teplote.

BLOX E75R



Povrch betónovej obstavby

Malá akumulčná pec BLOX sa dodáva s obstavbou zo surového pohľadového betónu, ktorý je určený na ďalšie spracovanie. Surový pohľadový betón môže vykazovať známky nepravidelného sfarbenia, štruktúry alebo škvŕn. Tieto nepravidelnosti vznikajú pri výrobe a práci so surovinou a nie je možné ich nijako ovplyvniť. Nasledujúce obrázky zobrazujú niektoré možné odchýlky, ktoré sa môžu vyskytnúť:



Ak je potrebné dosiahnuť jednotný betónový vzhľad pece, je potrebné pec natrieť, aby povrch pôsobil kompaktné a celistvo. Na tieto účely odporúčame farbu na betón HOXTER.

Výsledok pred/po použití Hoxter betónovej farby



Pred



Po