

hoxter

# Kamin technik

Gas  
Kamineinsätze







## **Gas Kamineinsätze**

Am Anfang unserer Bemühung stand eine Herausforderung: die Absicht, einen funktionellen und ästhetisch ansprechenden Kamin zu konstruieren. Eine authentisch brennende Feuerstelle ohne Holzbedarf, die daraus resultierenden Begleiterscheinungen und ohne Einschränkungen ein lebhaftes Ambientefeuer genießen zu können. Mit den neuen technologischen Möglichkeiten eröffneten wir nach und nach neue Wege um diesen Wunsch zu erfüllen. Wir haben einen weiten Weg zurückgelegt, um ein optimales Flammenspiel, eine einfache Bedienung für die Benutzer und eine optimale Unterstützung für die installierenden Ofenbauer bieten zu können. Erleben Sie die neuen Hoxter Gas Kamineinsätze mit all ihren Vorteilen.

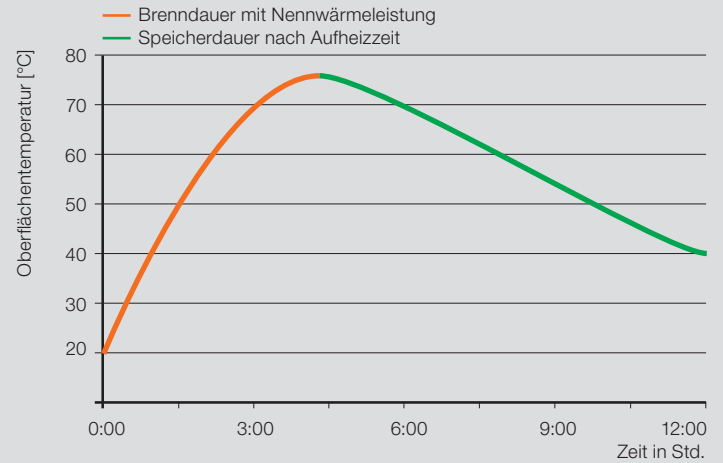
# 100% Revisionsfähig

Problemlose Revision aller Komponenten durch die Revisionsöffnungen im Feuerraum, auch nach dem Einbau.



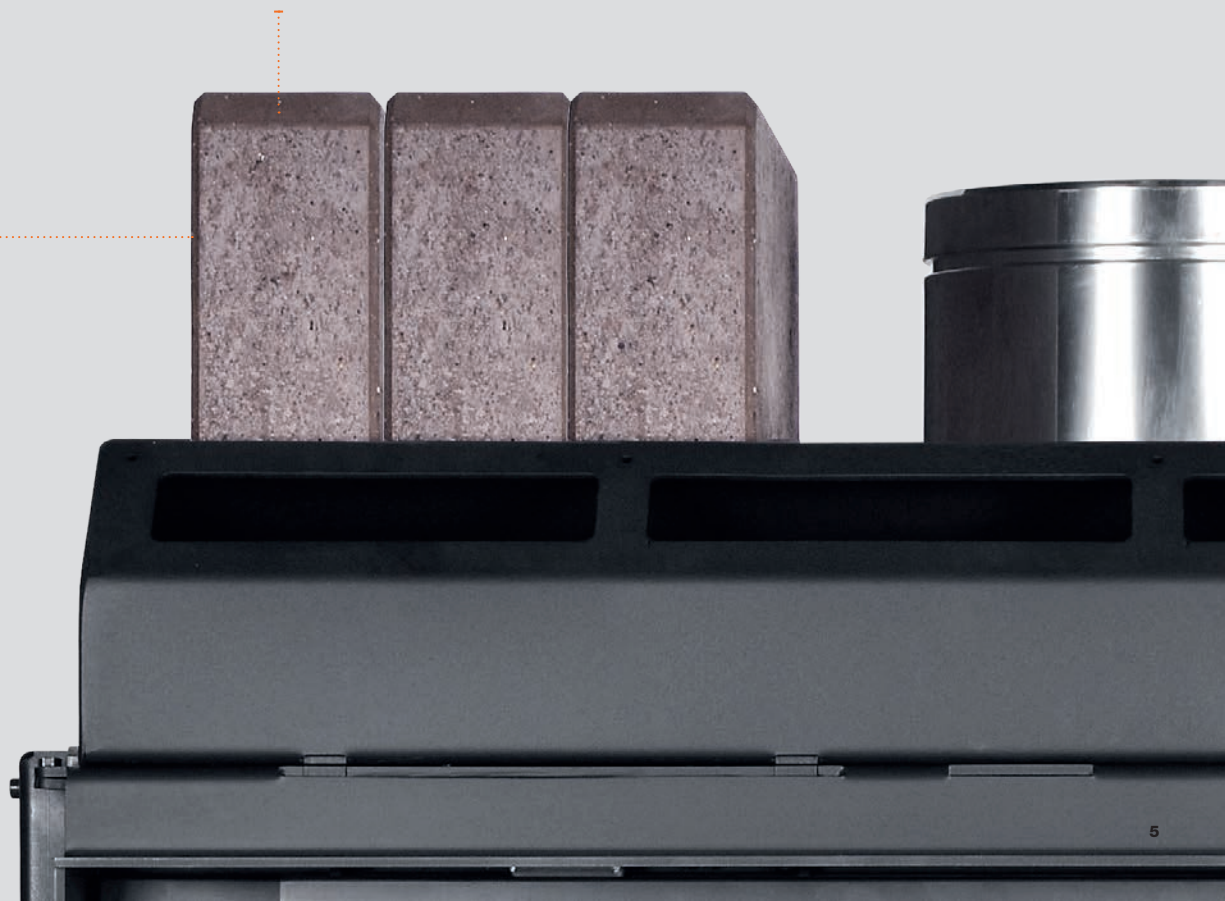
## Speicherbetrieb

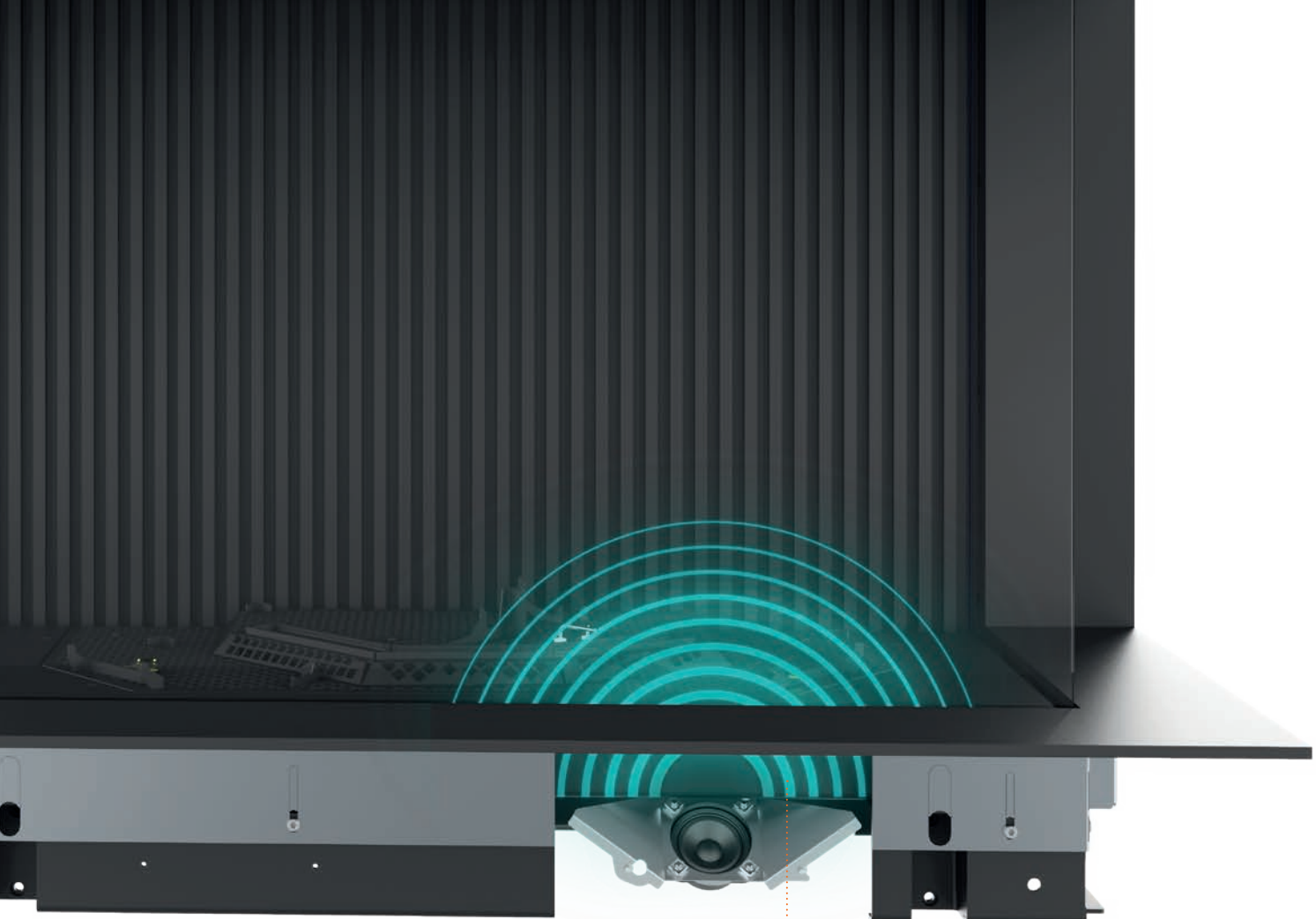
Unsere Gaskamineinsätze sind so robust konstruiert und aus entsprechenden Materialien hergestellt, dass sie in Strahlungshüllen eingebaut werden können, um die Wärme und den Komfort der gesamten Anlage zu erhöhen.



Die Anzahl der Speicherblöcke ist abhängig von der Modelgröße

Je Speicherblock ein Gewicht von 20 kg, bei einer Dichte von 3 250 kg/m<sup>3</sup>





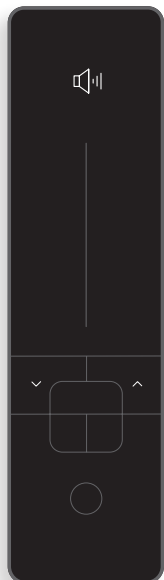
Klangausgabe des Sound Moduls realitätsnah vom Frontscheibenbereich

## Knisternde Holzscheite

Die perfekte Verbrennung wird optional durch den Klang eines Holzfeuers über die integrierten Lautsprecher an der Unterseite des Feuerraums ergänzt. Wir haben die gesamte Lösung so konzipiert, dass die Komponenten vor hohen thermischen Belastungen im Betrieb geschützt sind. Der Klang kommt aus dem Bereich der Frontscheibe des Feuerraumes.

## Bedienung der Tonqualität

Die Soundfunktion ist bei Geräten mit dem eingebauten AUDIO Modul verfügbar. Die Lautstärke kann mit der Fernbedienung bzw. im WIFI-Modul der Hoxter-App eingestellt werden.



Integrierter Lautsprecher  
mit der Temperaturbeständigkeit  
bis 100 °C

Zugang zu dem Lautsprecher  
über die Revisionsöffnung  
im Feuerraumboden



**VISATON**  
GERMANY

### Lautsprecher mit hoher Beständigkeit

Das Geräusch des brennenden Holzes wird von Lautsprechern mit einer Leistung von 12W und einer Temperaturbeständigkeit von 100 °C vermittelt. Die Lautsprecher werden mit der technischen Box mittels Silikonkabeln verbunden.

## Schönes Flammenspiel

Das Flammenspiel und die Ästhetik des Feuerraumes sind für das perfekte Ergebnis der gesamten Anlage ausschlaggebend. Der Brennraum unserer Gas Kamineinsätze ist mit einem speziell geformten 3D-Boden und zwei individuell gesteuerten Brennern ausgestattet.

UKA G-82 / maximale Leistung / Innenauskleidung glatt / keramische Holzimitate in neutraler Holzfarbe





### Eko Modus

Bei unseren Geräten ist auch der Betrieb mit sehr geringer Leistung möglich. Dieser erfolgt im Modus mit niedrigster Verbrennungsintensität - im Eko-Modus. In diesem Fall ist nur der Primärbrenner aktiv und die Leistung des Gerätes beträgt etwa 2 kW.

### Random Modus

Im Random Modus wird die Flammenintensität beider Brenner im Bereich von 30 bis 100% modulierend geschaltet. Diese Funktion erhöht die Authentizität der Verbrennung und reduziert den Gasverbrauch.

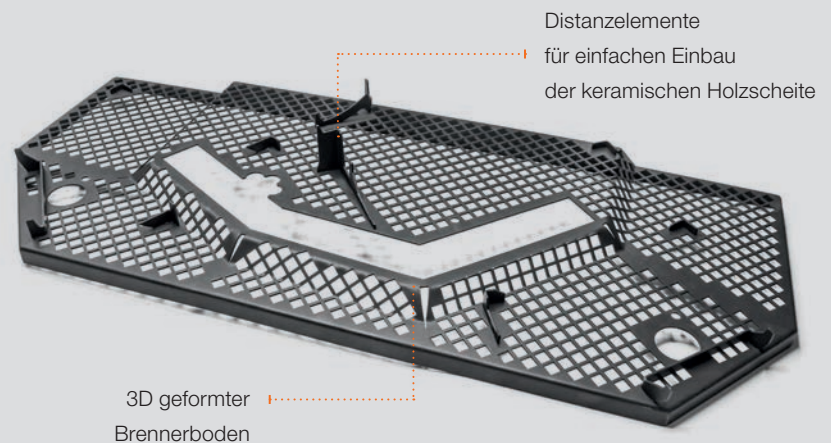


### In die Holzimitate integrierte Brenner

Die Sekundärbrenner sind in die Holzscheite integriert, um eine reale Holzflamme darzustellen. Der flache Primärbrenner gewährleistet eine problemlose und sichere Zündung und sichert die Flammenkontrolle.

### 3D Brennerboden

Die genaue Positionierung der Keramikscheite ist für eine einfache Montage vor gerüstet. Für ein realistischeres Aussehen ist der Boden des Feuerraums in zwei Ebenen geformt.



## Dynamisches Glühen

All unsere Gaskamineinsätze sind standardmäßig mit einer dynamischen LED-Untergrundbeleuchtung ausgestattet. Die Beleuchtung des Feuerraums erfolgt über eine Platine mit drei LED-Spots und einem Mikroprozessor, welcher die wechselnde Beleuchtung der einzelnen LED-Spots steuert. Ein Kühler sichert den Schutz der Platine vor thermischen Belastungen. Eine optimale Lichtstreuung wurde durch die Verwendung von Milchglas erreicht. Auch ohne Brennerbetrieb erzeugt das lebendige Glutbett ein behagliches Empfinden.





Spots  
der LED  
Beleuchtung



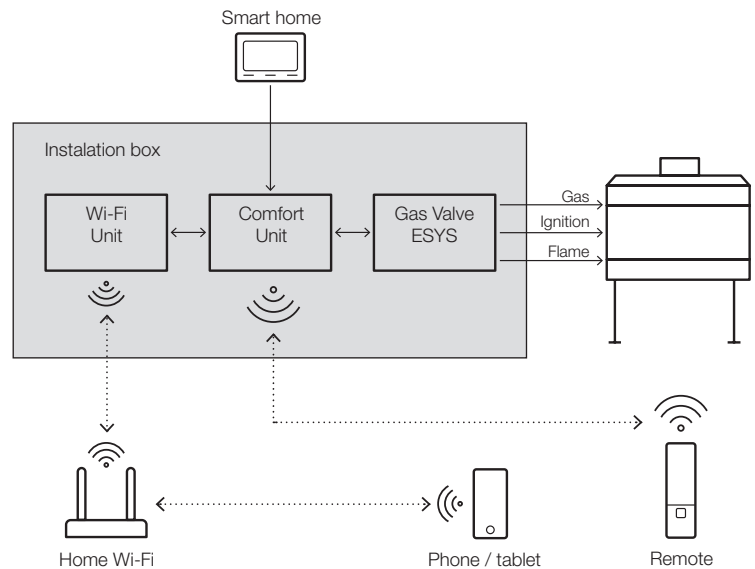
Das Milchglas  
optimiert die  
Lichtverteilung

Mikroprozessor für  
dynamisches Glühen



## Zuverlässige Kommunikation

Die Steuerung des Gaskamineinsatzes ist in der Hoxter Comfort Unit zentralisiert. Diese Steuereinheit befindet sich in der Regelbox. Sie kommuniziert mit der Fernbedienung und ermöglicht auch den Anschluss einer Schnittstelle für Smart Home Anwendungen in bis zu zehn voreingestellten Modi. Das WiFi-Modul ermöglicht die Steuerung über die Hoxter-App, die über das übliche Wi-Fi-Netzwerk im Haushalt kommuniziert.



## Hochwertige Fernbedienung

Wir legen großen Wert auf eine intuitive Bedienung und respektieren dabei moderne Trends in der mobilen Elektronik. Die von uns entwickelte und ausgereifte Fernbedienung mit einem sparsamen OLED-Display, kommuniziert mit der bewährten Technologie Bluetooth. Die Kommunikationsreichweite beträgt je nach Gegebenheiten bis zu 25 m und das Signal ist auch in der Lage, eine Barriere zu überwinden, die einer 30 cm starken Betondecke entspricht.

### Bedienfunktionen:

- Flammenintensität niedrig / mittel / hoch / Random
- Thermostat
- Intensität des dynamischen Glühens
- Lautstärke (beim Modul WIFI oder AUDIO)
- Timer



## Mobile Applikation

Alle Modelle der G-Serie können über eine mobile App von Hoxter bedient werden. Die in der Technikbox eingebaute Wi-Fi Einheit kommuniziert mit dem gekoppelten Mobilgerät über das Heimnetzwerk. Das Mobilgerät muss das System Android oder iOS unterstützen. Zusätzlich zu den Standardfunktionen der Fernbedienung ermöglicht die mobile App die Bedienung der Audio Funktionen oder die Berechnung der Betriebskosten.

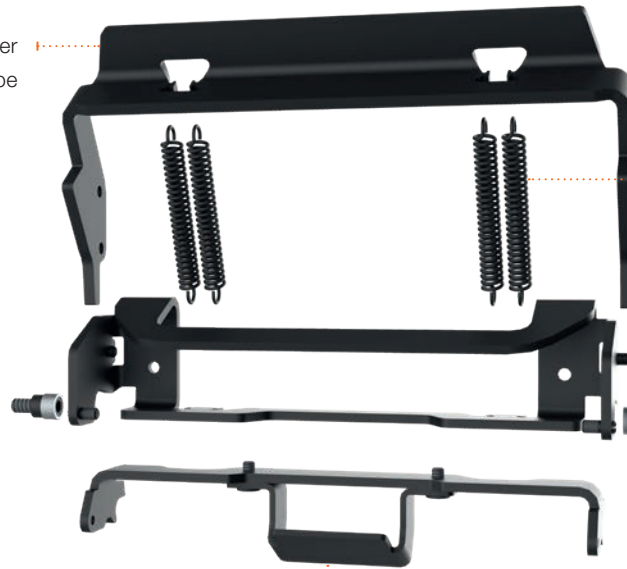


## Ausgereifter Öffnungsmechanismus mit Sicherheitsfunktion

Das Kippprinzip des Öffnungsmechanismus der Frontscheibe ermöglicht eine einfache Bedienung. Zu Öffnen mit einem Knopfdruck und Schließen mit nur einem Druck. Durch Kippen öffnet sich die Frontscheibe in die Position für die Reinigung. Diese Position ist durch Klammern gesichert. Für maximale Dichtheit des Gerätes wird die Frontscheibe durch Zugfedern des Korpus in vorgegebener Position gesichert. Die Federn erfüllen gleichzeitig die Sicherheitsfunktion des Öffnens der Scheibe bei Überdruck im Feuerraum. Ein zweites Sicherheitsmerkmal sind Überdruckklappen, die nach dem Schwerkraftprinzip funktionieren.



Druckhebel der  
Frontscheibe

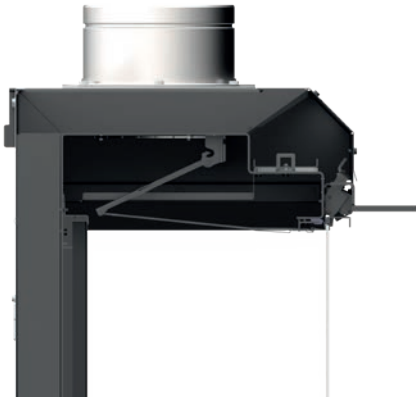


Zugfeder mit einer  
Kraft von 70 N

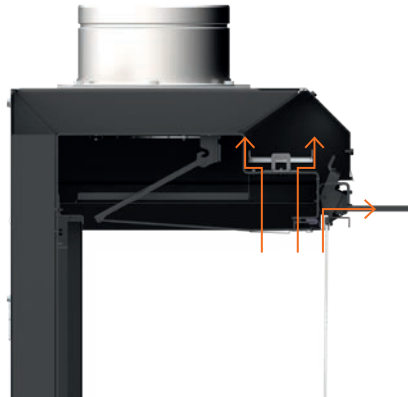
Bolzen mit  
Gleitbuchse in  
der Druckachse

Sicherungshebel gegen  
ungewolltes Öffnen  
der Frontscheibe

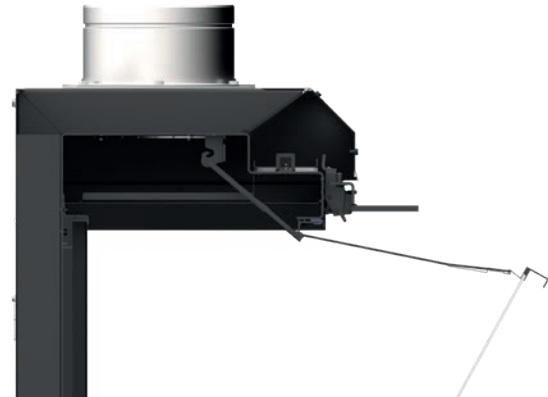
Frontscheibe in der  
Position geschlossen



Position der Frontscheibe und der  
Überdruckklappe bei Überdruck im Feuerraum



Frontscheibe in  
der Position geöffnet

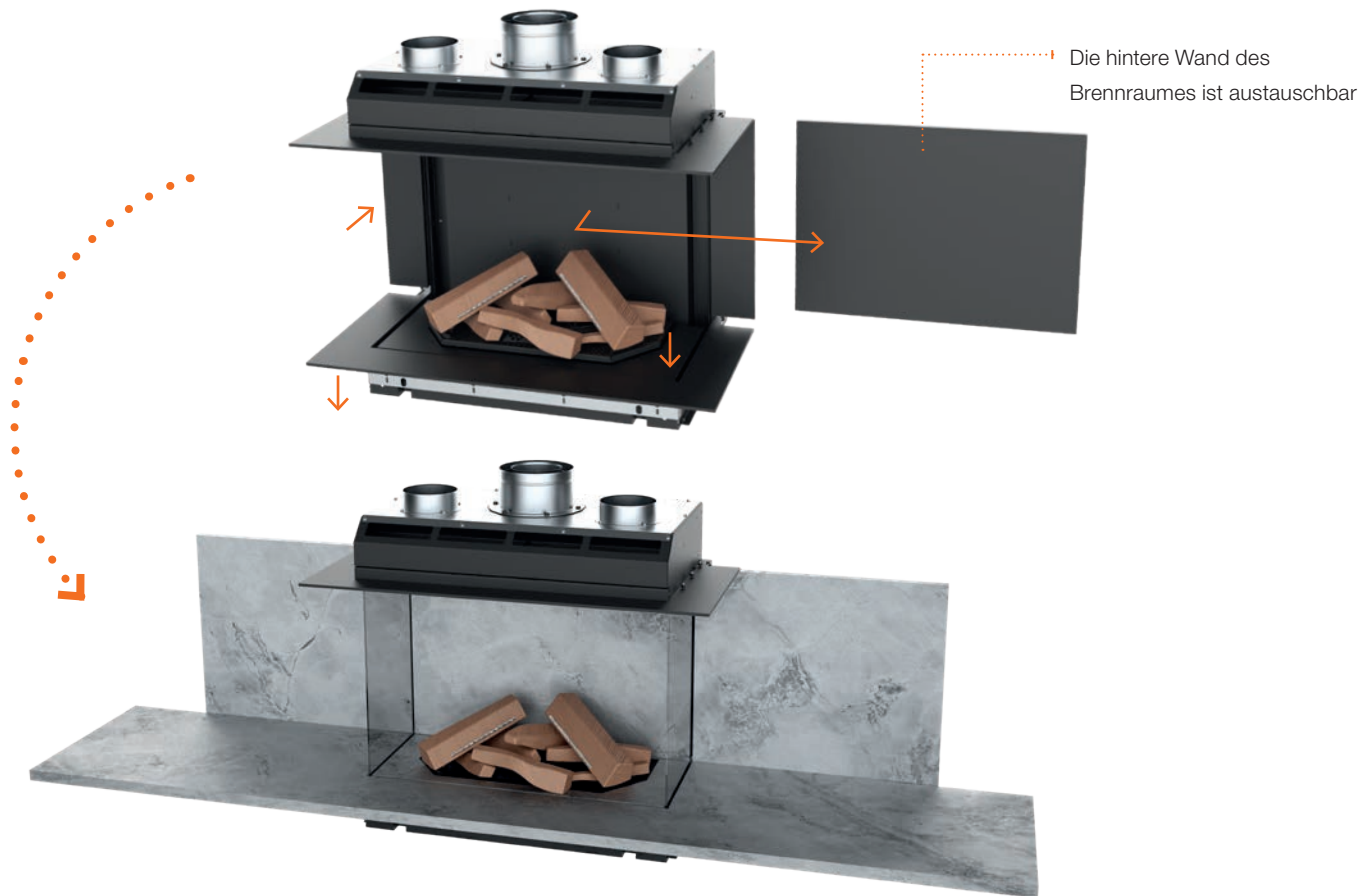


## Maximale Individualisierung der sichtbaren Teile

Wir wissen, dass die Anpassung des Aussehens an individuelle Bedürfnisse bei Gaskamineinsätzen besonders wichtig ist. Deshalb haben wir unsere Produkte so weit wie möglich darauf vorbereitet. Fast alle sichtbaren Teile können durch individuelle Materialien mit entsprechender Temperaturbeständigkeit ersetzt werden (Naturstein, Keramik, etc.).







#### **Individuelles Material als Bestandteil des Brennraumes**

Der untere Teil des Anbaurahmens und der äußere Rahmen des Feuerraumbodens lassen sich um bis zu 30 mm absenken, um ein Trageelement für individuelles Material zu schaffen. Dadurch entsteht vor und hinter der Sichtscheibe ein ästhetisch durchgängige Einheit. Ebenso die seitlichen, mit der abnehmbaren Rückwand des Brennraums verbundenen, Teile des Anbaurahmens sind um 30 mm verschiebbar.

## Anbaurahmen

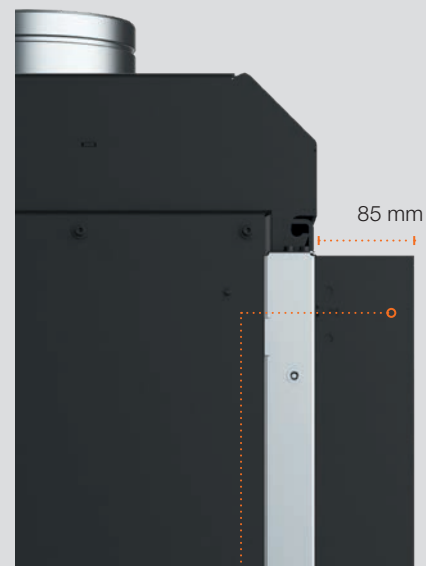
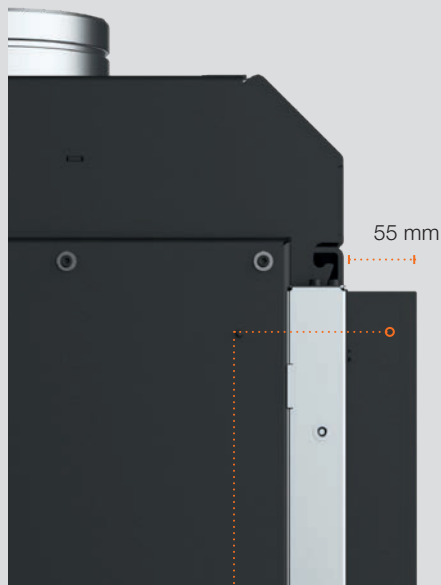
### Anbaurahmen mit der Stärke 4 mm

Konfiguration mit der Rahmentiefe 30 mm und mit 4 mm starkem Seitenrahmen der Frontscheibe.



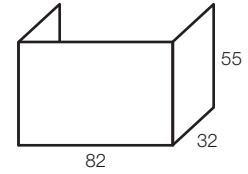
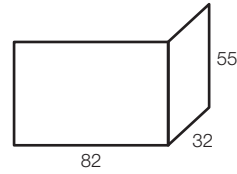
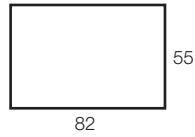
### Anbaurahmen mit der Stärke 8 mm

Konfiguration mit der Rahmentiefe 55 mm oder 85 mm und mit rahmenlosem Aussehen. Zur Öffnung der Frontscheibe müssen die mit magnetischen Haltern versehenen seitlichen Teile des Anbaurahmens aufgeklappt werden.

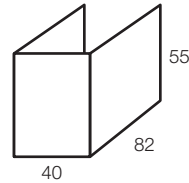
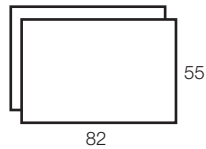


# Modellübersicht

## G-82

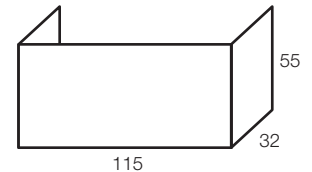
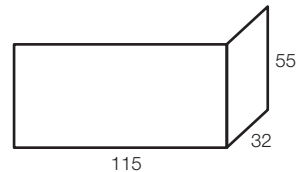
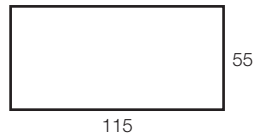


MAX / MIN LEISTUNG	HAKA G-82	ECKA G-82	UKA G-82
G20 Erdgas (20 mbar)	7,1 / 1,5 kW	7,1 / 1,5 kW	7,1 / 1,5 kW
G25 Erdgas (20mbar)	7 / 1,3 kW	7 / 1,3 kW	7 / 1,3 kW
G31 Flüssiggas (50mbar)	6 / 1,9 kW	6 / 1,9 kW	6 / 1,9 kW
G30 Flüssiggas (50mbar)	7 / 2,3 kW	7 / 2,3 kW	7 / 2,3 kW



MAX / MIN LEISTUNG	HAKA G-82T	UKA G-82RD (Raumteiler)
G20 Erdgas (20 mbar)	7,3 / 2,4 kW	7,3 / 2,4 kW
G25 Erdgas (20mbar)	6 / 1,9 kW	6 / 1,9 kW

## G-115



MAX / MIN LEISTUNG	HAKA G-115	ECKA G-115	UKA G-115
G20 Erdgas (20 mbar)	8,4 / 1,9 kW	8,4 / 1,9 kW	8,4 / 1,9 kW
G25 Erdgas (20mbar)	7 / 1,5 kW	7 / 1,5 kW	7 / 1,5 kW

**Hoxter a.s.**

Jinačovice 512  
66434 Jinačovice  
Česká republika  
Tel.: +420 518 777 701  
E-mail: info@hoxter.eu

Stand 11/2024  
DE-M1000452

**[www.hoxter.de](http://www.hoxter.de)**

**Hoxter GmbH**

Haidmühlweg 5  
92665 Altenstadt an der Waldnaab  
Deutschland  
Tel.: +49(0)9602 944 7944  
E-mail: info@hoxter.de