

hoxter

Technologia kominkowa

Gazowe
wkłady kominkowe







Kominki gazowe

Na początku intencją było zbudowanie funkcjonalnego i estetycznego kominka, bez konieczności dokładania drewna, wydawało się to wyzwaniem. Rosnąca liczba klientów, którzy chcieli ogrzewać bez ograniczeń lub chcieli kontrolować swój kominek bez trudu i zamykania popiołu przekonało nas. Zaczęliśmy prace nad rozwojem. Wraz z nowymi możliwościami technicznymi, stopniowo otwieraliśmy nowe możliwości aby spełnić te oczekiwania. Od tamtej pory rozwijamy wkłady gazowe i przeszliśmy już długą drogę. Wyjątkowo realistyczne spalanie, działanie przyjazne dla środowiska, prosta, niewymagająca obsługa dla klienta i doskonałe wsparcie dla Ciebie, wykonawcy kominka. Poznaj kominki gazowe Hoxter i odkryj ich zalety, takie jak łatwa i przyjazna obsługa, prosta instalacja czy ekologiczna eksploatacja. Jesteśmy w tym z wami.

100% dostępności

Bezproblemowa rewizja wszystkich komponentów przez otwory rewizyjne w palenisku po zamontowaniu w zabudowie.



Mechanizm dociskowy zamykający z funkcją bezpieczeństwa w przypadku nadciśnienia

Palniki wtórne zintegrowane w aktywnych polanach

Podświetlane LED palenisko z funkcją dynamicznego żaru

Podłączenie modułu technicznego z wkładem kominkowym o długości 2,5 m

Zintegrowane czujniki pomiarowe w czopuchu i dolocie powietrza

Kształtki akumulacyjne o gęstości objętościowej 3 250 kg/m³

Nowoczesny i intuicyjny pilot zdalnego sterowania z technologią Bluetooth

senotherm®
| UHT-HYDRO |

Ramy montażowe o grubości 8 mm i 4 mm malowane ekologiczną farbą na bazie wody o odporności 600 °C

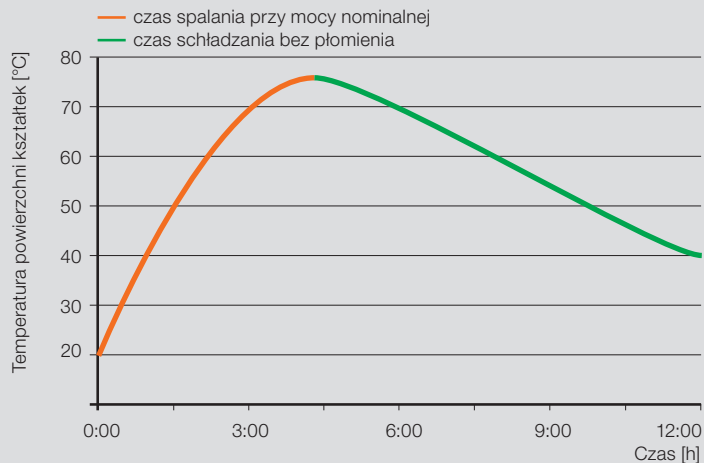
Głośniki emitujące dźwięk płonącego drewna

Moduł techniczny z własną jednostką Hoxter kontroli bezpieczeństwa i oddzielnym sterowaniem palników głównych i palników wtórnych

 **resideo**

Praca w trybie akumulacji

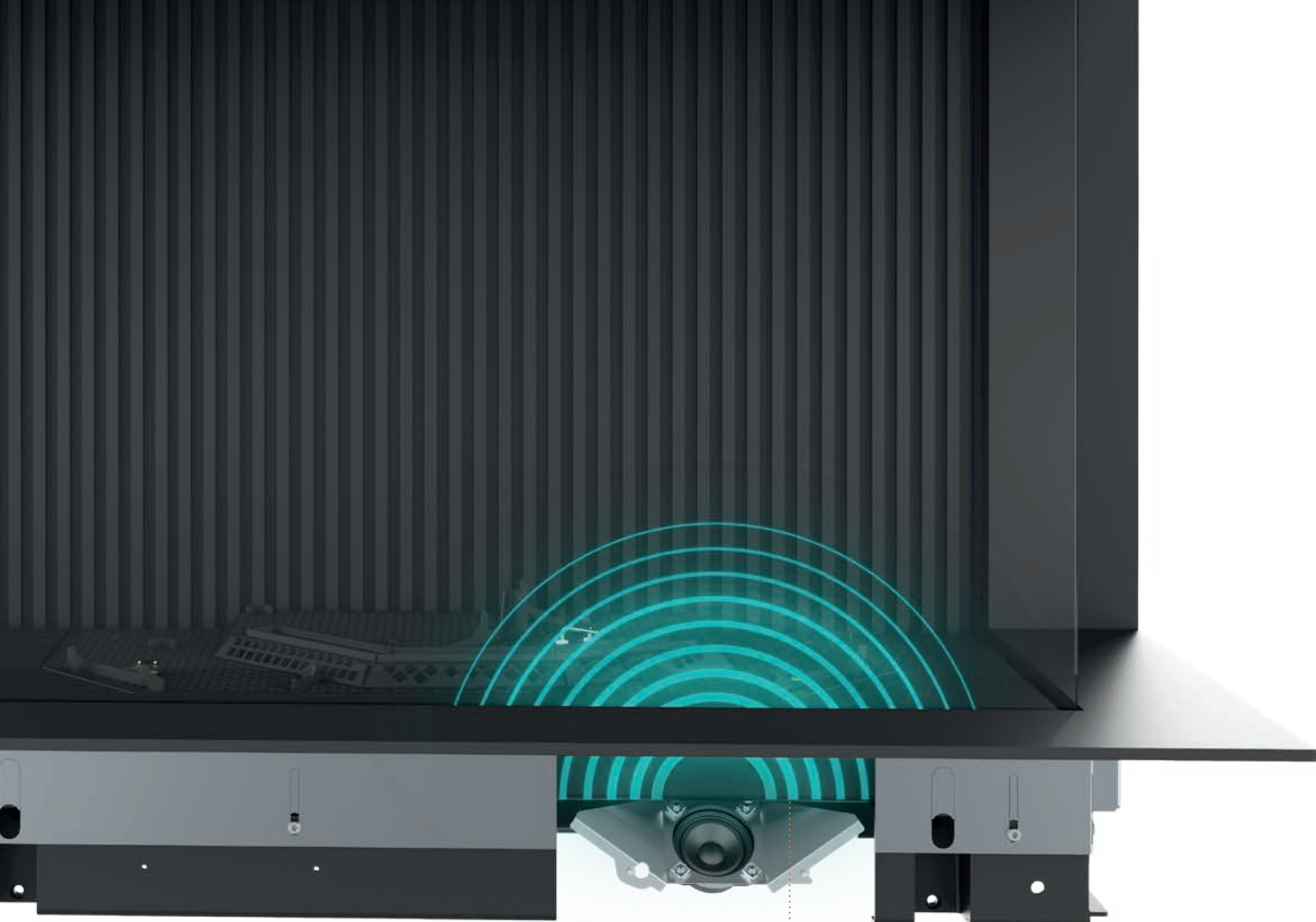
Nasze wkłady wkłady gazowe są skonstruowane solidnie i przy użyciu takich materiałów, aby można je było zainstalować w obudowach rozpraszających ciepło, aby zwiększyć komfort cieplny całej instalacji.



Liczba kształtek w zestawie akumulacyjnym jest zależna od rozmiaru modelu

Kształtka akumulacyjna
o wadze 20 kg o ciężarze
objętościowym
3 250 kg/m³





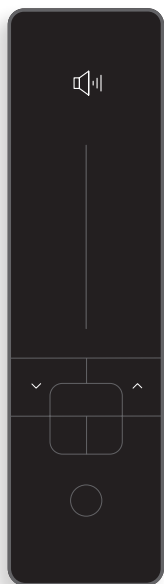
Rozprzestrzenianie się
dźwięku w pomieszczeniu
przed przednią szybą

Dźwięk palącego się ognia

Doskonale spalanie jest wzmocnione dźwiękiem ognia
płonącego przez zintegrowane głośniki w dolnej części paleniska.
Zaprojektowaliśmy całe urządzenie w taki sposób, aby komponenty
mogły wytrzymać naprężenia termiczne podczas pracy, a dźwięk
mógł rozprzestrzeniać się z obszaru przedniej szyby paleniska.

Sterowanie dźwiękiem

Funkcja dźwięku jest dostępna w przypadku dodania modułu audio a głośność jest regulowana na pilocie zdalnego sterowania lub w module Wi-Fi z rozszerzonym sterowaniem w aplikacji Hoxter.



Zintegrowany głośnik z odpornością na temperaturę 100 °C

Dostęp do głośnika przez otwór rewizyjny w dolnej części paleniska



GERMANY
VISATON

Głośnik o wysokiej wytrzymałości

Dźwięk płonącego drewna jest przenoszony przez głośniki o mocy 12 W i odporności na temperaturę 100 °C, głośniki są połączone z modulem technicznym za pomocą silikonowych kabli.

Realistyczne spalanie drewna

Wygląd paleniska i spalania ma kluczowe znaczenie dla uzyskania doskonałego efektu idealnej pracy. Palenisko naszych wkładów gazowych jest wyposażone w dno 3D i dwoma oddzielnie sterowanymi typami palników.

UKA G-82 / Maksymalna moc / Gładka okładzina / Naturalny kolor polan ceramicznych



Eko mode

Dla bardzo niskiej mocy możliwe jest użytkowanie naszych produktów w trybie Eco, w którym aktywny jest tylko główny palnik, a moc urządzenia wynosi około 2kW.

Random mode

Gdy palnik jest ustawiony na tryb Random (Losowy), przełącza się powoli intensywność płomienia obu palników w zakresie 30-100%. Funkcja ta zwiększa naturalność spalania i zmniejsza zużycie gazu.

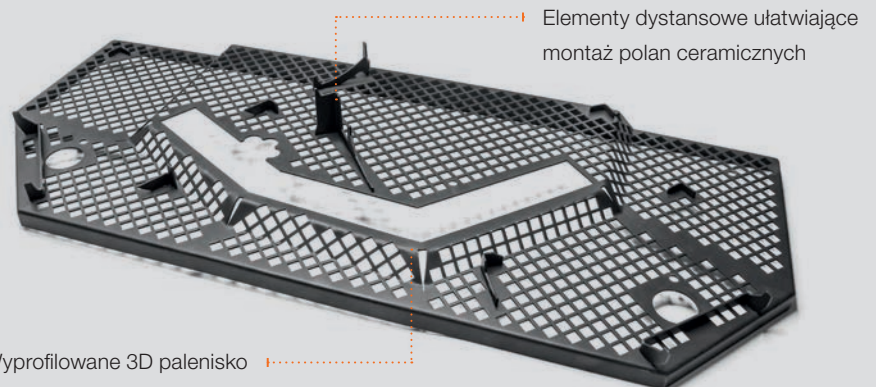


Zintegrowane palniki do ceramicznych polan

Dodatkowe palniki są zintegrowane z polanami ceramicznymi aby imitować spalanie drewna. Płaski palnik główny zapewnia bezproblemowy i bezpieczny zapłon i kontrolę jonizacji płomieni.

Palenisko 3D

Łatwy montaż polan ceramicznych jest możliwy dzięki elementom dystansowym określającym ich dokładną pozycję. Aby uzyskać bardziej realistyczny wygląd, dno paleniska jest podzielone na dwa poziomy.



Elementy dystansowe ułatwiające montaż polan ceramicznych

Wyprofilowane 3D palenisko

Dynamiczne żarzenie

Wszystkie nasze gazowe wkłady kominkowe są standardowo wyposażone w dynamiczne podświetlenie LED. Podświetlenie paleniska zapewnia płytka z trzema punktami LED oraz mikroprocesor sterujący zmiennym oświetleniem każdego punktu LED. Dla ochrony termicznej, płytka PCB jest wyposażona w radiator i pokryta mlecznym szkłem, co optymalizuje rozkład światła w palenisku. Rezultatem jest dynamiczny blask podłoża paleniska.





Diody LED



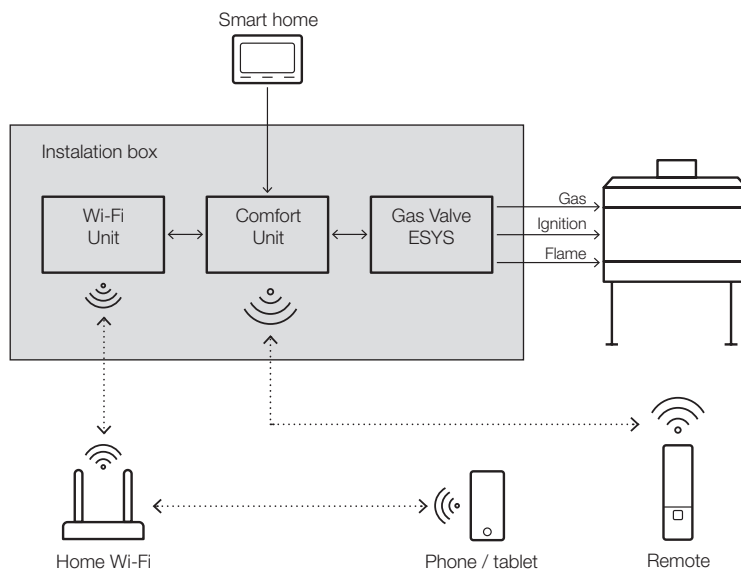
Mleczne szkło
optymalizujące
rozchodzenie się
światła

Mikroprocesor dla
dynamicznego oświetlenia



Niezawodna komunikacja

Sterowanie gazowym wkładem kominkowym jest scentralizowane do jednostki Hoxter Comfort znajdującej się w module technicznym. Moduł Comfort komunikuje się z pilotem a także umożliwia podłączenie interfejsu Smart Home w maksymalnie dziesięciu zaprogramowanych trybach. Moduł WiFi rozszerza kontrolę poprzez aplikację Hoxter komunikującą się przez domową sieć Wi-Fi.



Wysokiej jakości zdalne sterowanie

Przywiązujemy dużą wagę do intuicyjnej obsługi z uwzględnieniem nowoczesnych trendów w mobilnej elektronice. Nasz pilot z oszczędnym wyświetlaczem OLED komunikuje się za pomocą sprawdzonej technologii Bluetooth. Zasięg komunikacji w przestrzeni mieszkalnej wynosi do 25 m, w zależności od warunków, a sygnał jest w stanie pokonać różne przeszkody, jest również w stanie pokonać przeszkodę odpowiadającą betonowej płycie o grubości 30 cm.

Funkcje sterowania:

- Intensywność płomienia mała / średnia / duża / losowa
- Termostat
- Dynamiczna intensywność żarzenia
- Intensywność głośności dźwięku (dla modułu Wi-Fi lub audio)
- Timer

Korpus wyświetlacza wykonany z utwardzonego plastiku

Przyciski dotykowe z wibracyjnym HAPTIC feed

Wyświetlacz OLED

Panel przedni w kolorze czarnym szkło z nadrukami o grubość 3 mm

Zasilanie 2x baterie AAA, żywotność baterii przy normalnym użytkowaniu do 1 roku



Aplikacja mobilna

Wszystkie modele gazowych wkładów kominkowych mogą być sterowane za pomocą aplikacji mobilnej Hoxter. Moduł Wi-Fi umieszczony w module technicznym komunikuje się przez sieć domową ze sparowanym urządzeniem mobilnym z systemem Android lub iOS. Oprócz standardowych funkcji zdalnego sterowania, aplikacja mobilna umożliwia sterowanie audio lub obliczanie kosztów operacyjnych.

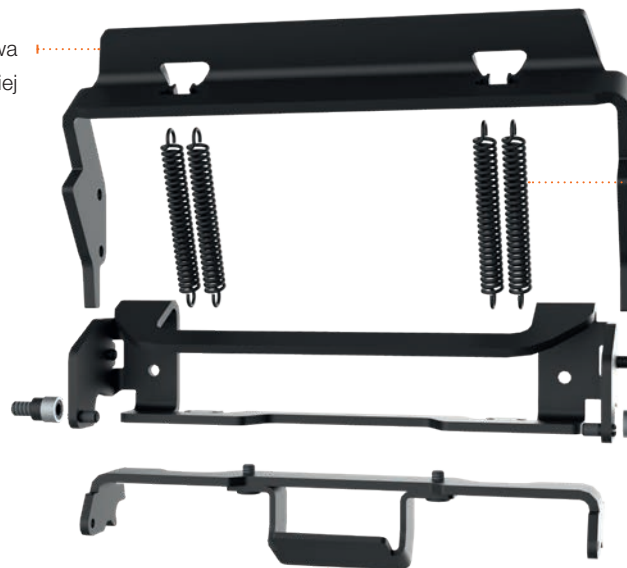


Zaawansowany mechanizm otwierania z funkcją zabezpieczającą

Mechanizm odchylania przedniej szyby umożliwia łatwą obsługę. Otwieranie jednym przyciskiem, a zamykanie jednym ruchem. Poprzez przechylenie przedniej szyby do pozycji do czyszczenia, która jest zabezpieczona wspornikami. Aby zapewnić maksymalną szczelność, sprężyny mechanizmu dociskają przednią szybę do korpusu i jednocześnie pełnią funkcję bezpieczeństwa, otwierając szybę w przypadku nadciśnienia w palenisku. Drugim elementem zabezpieczającym jest ciśnieniowy zawór bezpieczeństwa działający na zasadzie grawitacji.



Dźwignia dociskowa
szyby przedniej



Sprężyna dociskowa
o sile 70 N

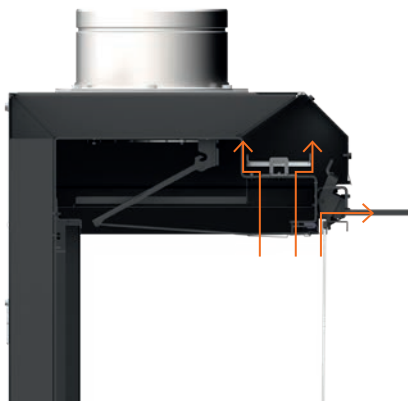
Sworzeń
z przesuwaną tuleją
w osi docisku

Przycisk
do otwierania

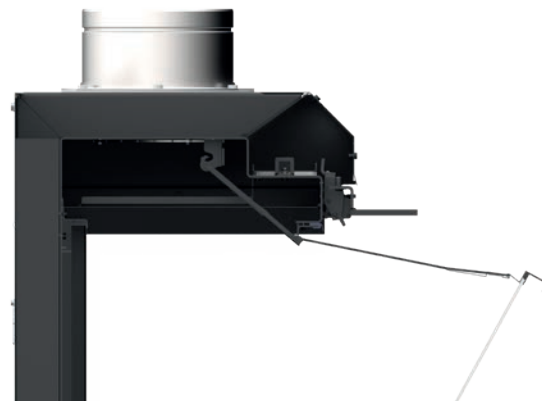
Przednia szyba w pozycji
zamkniętej



Położenie szyby przedniej i zaworu naciśnięcia
przy naciśnięciu w komorze spalania



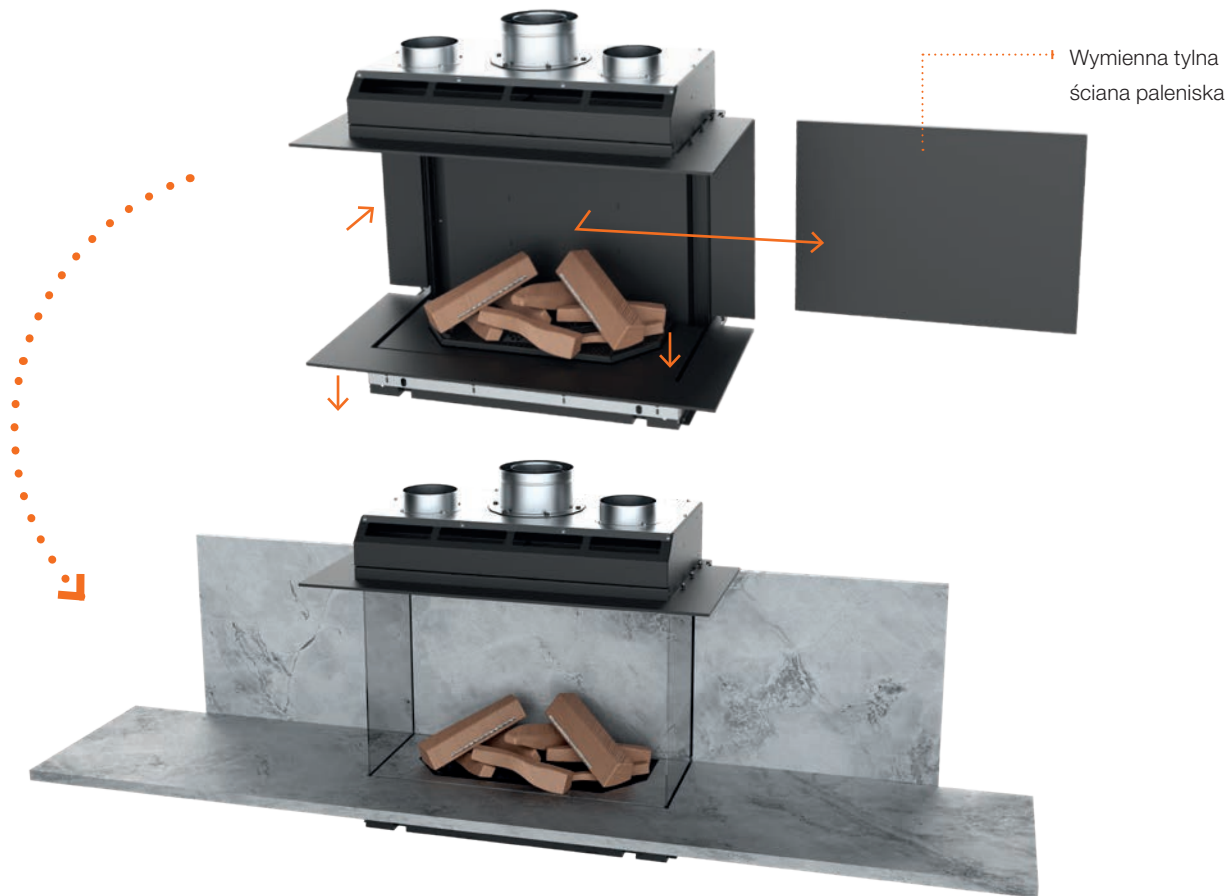
Przednia szyba w pozycji otwartej
do czyszczenia



Maksymalna personalizacja widocznych elementów

Wiemy, że dostosowanie wyglądu do indywidualnych wymagań jest koniecznością w przypadku gazowych wkładów kominkowych, dlatego dostosowaliśmy nasze produkty do tych wymagań. Prawie wszystkie widoczne obszary można zastąpić indywidualnymi materiałami o odpowiedniej odporności na temperaturę (kamień naturalny, ceramika itp.).





Indywidualny materiał jako część paleniska

Ramę dolną i ramę zewnętrzną dna paleniska można obniżyć o maksymalnie 30 mm, aby utworzyć element nośny dla indywidualnego materiału, wizualnie eliminuje jego obecność przed i za szybą. Ramy boczne są również przesuwane o 30 mm., które nawiązują z wymiennymi tylnymi ścianami paleniska.

Ramy montażowe

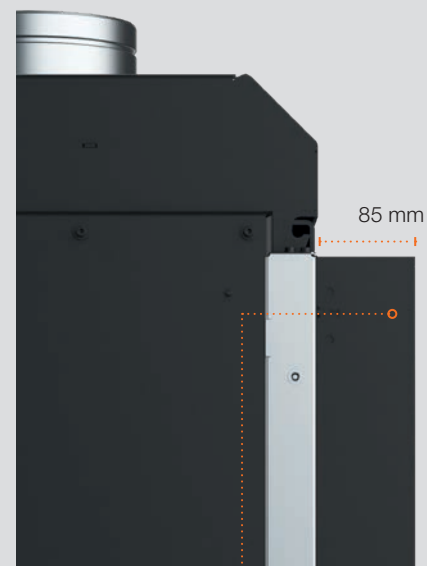
Ramy montażowe 4 mm

Konfiguracja z głębokością ramy 30 mm i rama boczna 4 mm przedniej szyby.



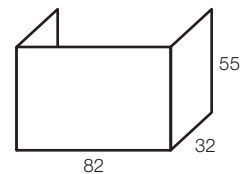
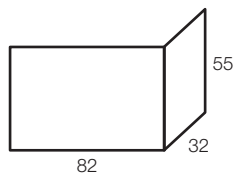
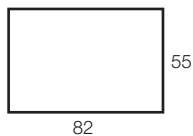
Rama montażowa o grubości 8 mm

Konfiguracje z ramką o głębokości 55 mm lub 85 mm i wersją bezramkową. Otwarcie przedniej szyby wymaga złożenia boków ramki z uchwytów magnetycznych.

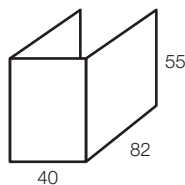
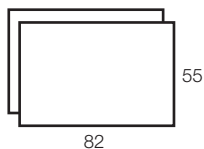


Przegląd modeli

G-82

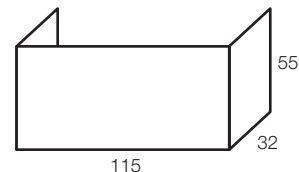
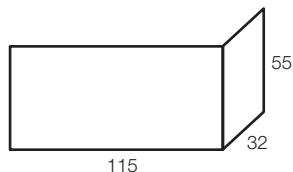
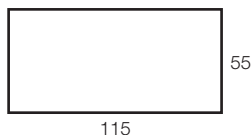


MAKSYMALNA/MINIMALNA MOC	HAKA G-82	ECKA G-82	UKA G-82
G20 gaz ziemny (20 mbar)	7,1 / 1,5 kW	7,1 / 1,5 kW	7,1 / 1,5 kW
G25 gaz ziemny (25 mbar)	6,7 / 1,3 kW	6,7 / 1,3 kW	6,7 / 1,3 kW
G30 propan (28-30 mbar)	6 / 1,8 kW	6 / 1,8 kW	6 / 1,8 kW



MAKSYMALNA/MINIMALNA MOC	HAKA G-82T	UKA G-82RD (Room divider)
G20 gaz ziemny (20 mbar)	7,3 / 2,4 kW	7,3 / 2,4 kW
G25 gaz ziemny (25 mbar)	7,0 / 2,2 kW	7,0 / 2,2 kW

G-115



MAKSYMALNA/MINIMALNA MOC	HAKA G-115	ECKA G-115	UKA G-115
G20 gaz ziemny (20 mbar)	8,4 / 1,9 kW	8,4 / 1,9 kW	8,4 / 1,9 kW
G25 gaz ziemny (25 mbar)	8,1 / 1,9 kW	8,1 / 1,9 kW	8,1 / 1,9 kW

Hoxter a.s.

Jinačovice 512
66434 Jinačovice
Česká republika
Tel.: +420 518 777 701
E-mail: info@hoxter.eu

Stand 11/2024

PL-M1000491

www.hoxter.pl

Hoxter GmbH

Haidmühlweg 5
92665 Altenstadt an der Waldnaab
Deutschland
Tel.: +49(0)9602 944 7944
E-mail: info@hoxter.de