

# HAKA 80/50ST

## Technická data

Energetický štítek	provoz s přímým napojením na komín		provoz s připojenou akumulací masou	
	A+		A+	A+
<b>Provozní údaje</b>				
Nominální výkon	7 kW	----	----	----
Účinnost	> 80 %	----	----	----
Obrat paliva	2,2 kg/h	3,5 kg	3,1 kg	
Výkon topeniště	----	14 kW	12 kW	
Průměrný tepelný výkon / doba akumulace <sup>5</sup>	----	1,4 kW / 8 h	1,2 kW / 8 h	
Hmotnostní tok spalin	8 g/s	12 g/s	11 g/s	
Potřebný tah komína	12 Pa	12 Pa	15 Pa	
Potřebné množství vzduchu pro hoření	20 m <sup>3</sup> /h	30 m <sup>3</sup> /h	30 m <sup>3</sup> /h	
<b>Průměrná teplota spalin</b>				
na výstupu	262 °C	364 °C	352 °C	
za 2,5 bm tahového systému KMS 240 <sup>1</sup>	----	214 °C	----	
za S-akumulační nástavbou (5x S-aku. prsteneček Ø345mm)	----	----	252 °C	
<b>Rozdělení užitého tepla</b>				
krbová vložka	53-63 %	36 %	31 %	
pohledové sklo (jednoduché / dvojité)	47 / 37 %	47 / 37 %	47 / 37 %	
dodatečná akumulací masa	----	17-27 %	22-32 %	
<b>Informace pro stavbu s mřížkami</b>				
Minimální plocha mřížky horní / spodní	700 cm <sup>2</sup>	700 cm <sup>2</sup>	700 cm <sup>2</sup>	
Minimální odstupy k izolovaným plochám / podlaze	50 / 0 mm	50 / 0 mm		
Izolace referenční <sup>2</sup> strop / zadní stěna / boční stěna / podlaha	120 / 0 / 70 / 0 mm	120 / 0 / 70 / 0 mm		
Izolace Calciumsilikat <sup>3</sup> strop / zadní stěna / boční stěna / podlaha	80 / 0 / 50 / 0 mm	80 / 0 / 50 / 0 mm		
<b>Informace pro stavbu bez mřížek (zavřené mřížky)</b>				
Minimální aktivní sálavá plocha <sup>4</sup>	dle ČSN	3 m <sup>2</sup>		
Minimální odstup k izolovaným plochám / podlaze	50 / 20 mm	50 / 20 mm		
Izolace referenční <sup>2</sup> strop / zadní stěna / boční stěna / podlaha	160 / 0 / 90 / 20 mm	160 / 0 / 90 / 20 mm		
Izolace Calciumsilikat <sup>3</sup> strop / zadní stěna / boční stěna / podlaha	120 / 0 / 70 / 20 mm	120 / 0 / 70 / 20 mm		
<b>Všeobecné technické informace</b>				
Celková hmotnost / hmotnost vystýlky topeniště	cca 225 / 74 kg	cca 225 / 74 kg		
Rozměr topeniště (šířka x hloubka)	730 x 281 mm			
Průměr přívodu vzduchu pro hoření	Ø 125 mm			
Použití v uzavřené akumulací obestavbě dle oborových pravidel	vhodné			
Testováno podle	EN 16510			
Splňuje požadavky norem	1. BlmSchV (Stufe2), 15a BVG			

1 Uváděná délka tahu při testování. Přesnou délku tahu určuje přepočít (Ortner / KOV přepočítový program) podle odborných stavebních předpisů

2 Minerální vlna podle AGI-Q 132

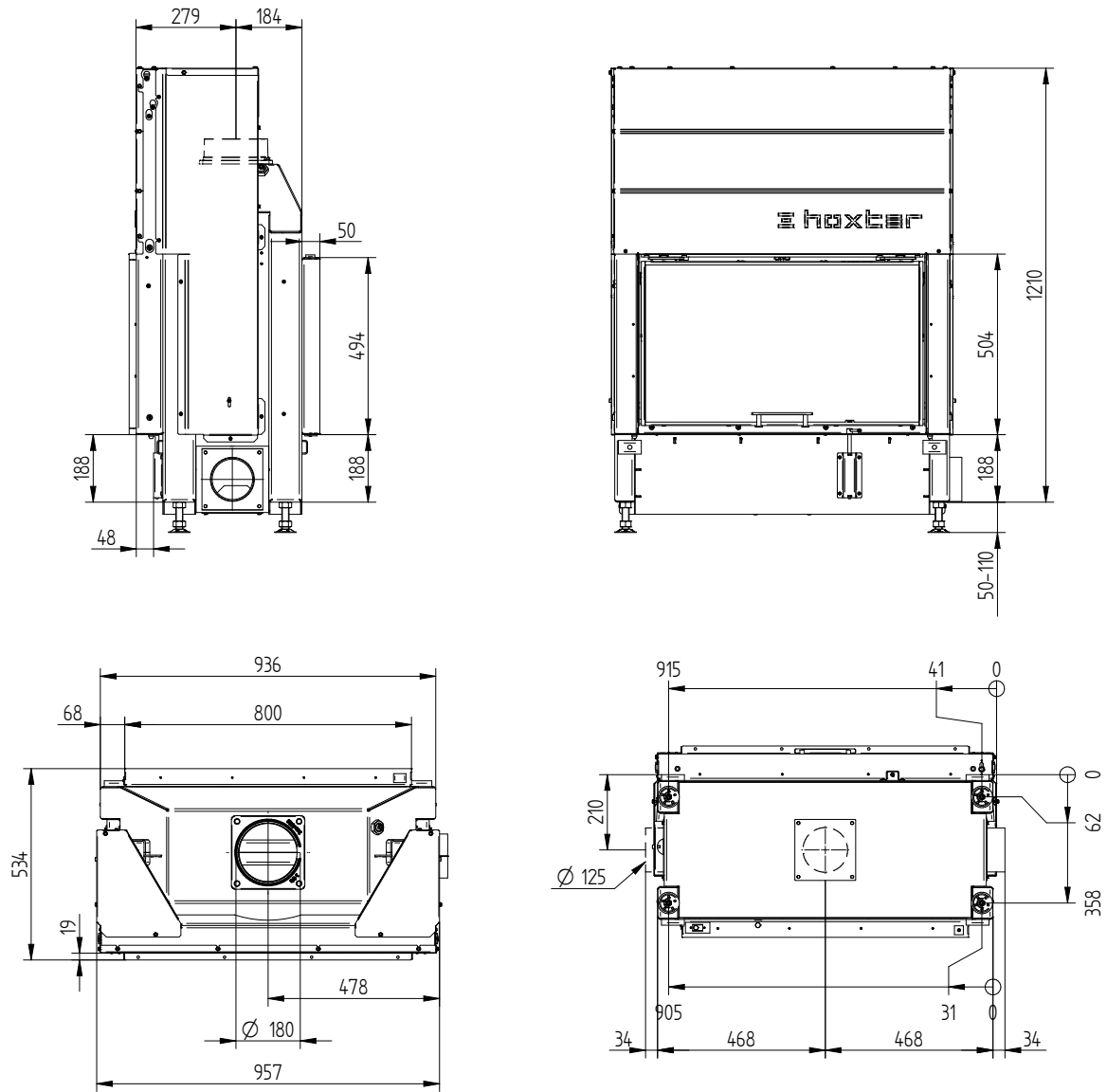
3 Příklad SkamoEnclosure Board 225 kg/m<sup>3</sup>

4 Průměrná hodnota závisí na době akumulace a vlastnostech materiálu. Uvedené hodnoty platí pro šamot tloušťky 3 cm s tepelnou vodivostí 500 W/m<sup>2</sup>

5 Akumulační provoz, uvedená dávka paliva po dobu akumulace, v uzavřené obestavbě, s účinností systému > 80 %

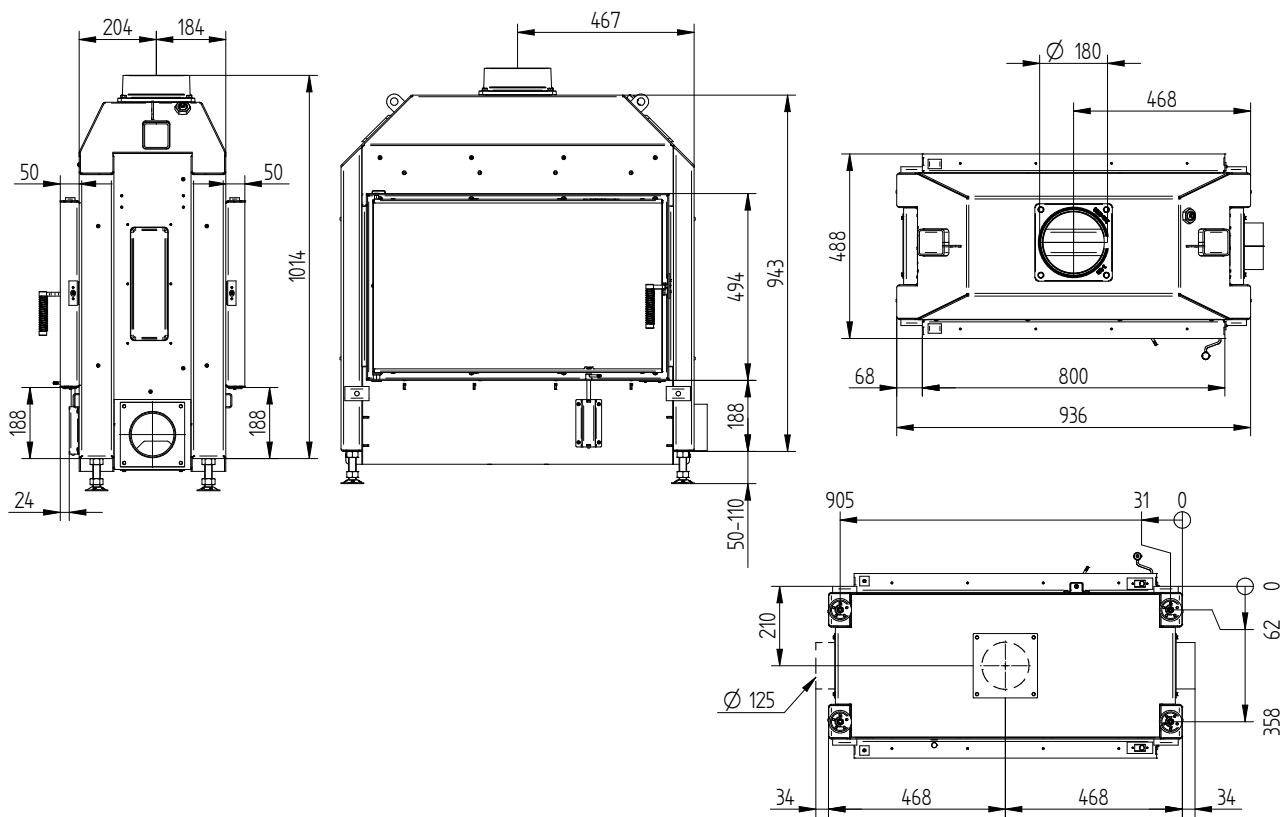
# HAKA 80/50ST

HAKA 80/50S menší zabudovací hloubka průhledové / přívod vzduchu / nohy

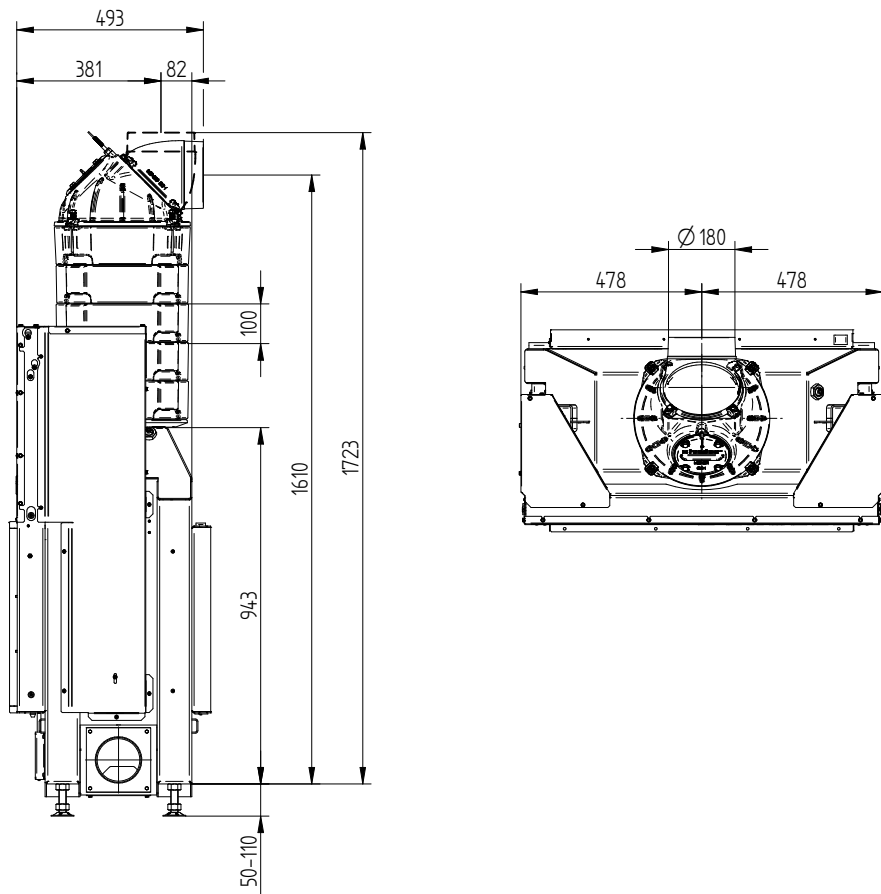


# HAKA 80/50ST

HAKA 80/50S menší zabudovací hloubka průhledové / přívod vzduchu / nohy

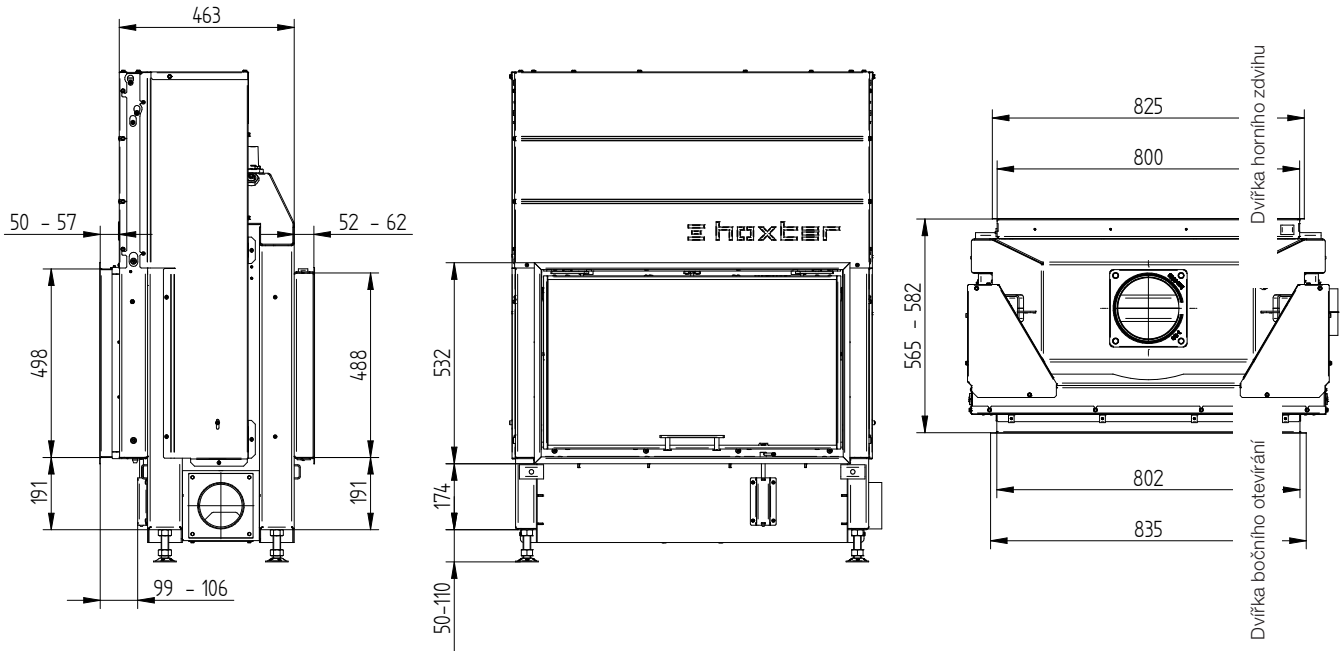


HAKA 80/50S menší zabudovací hloubka průhledové S-akumulační nástavba

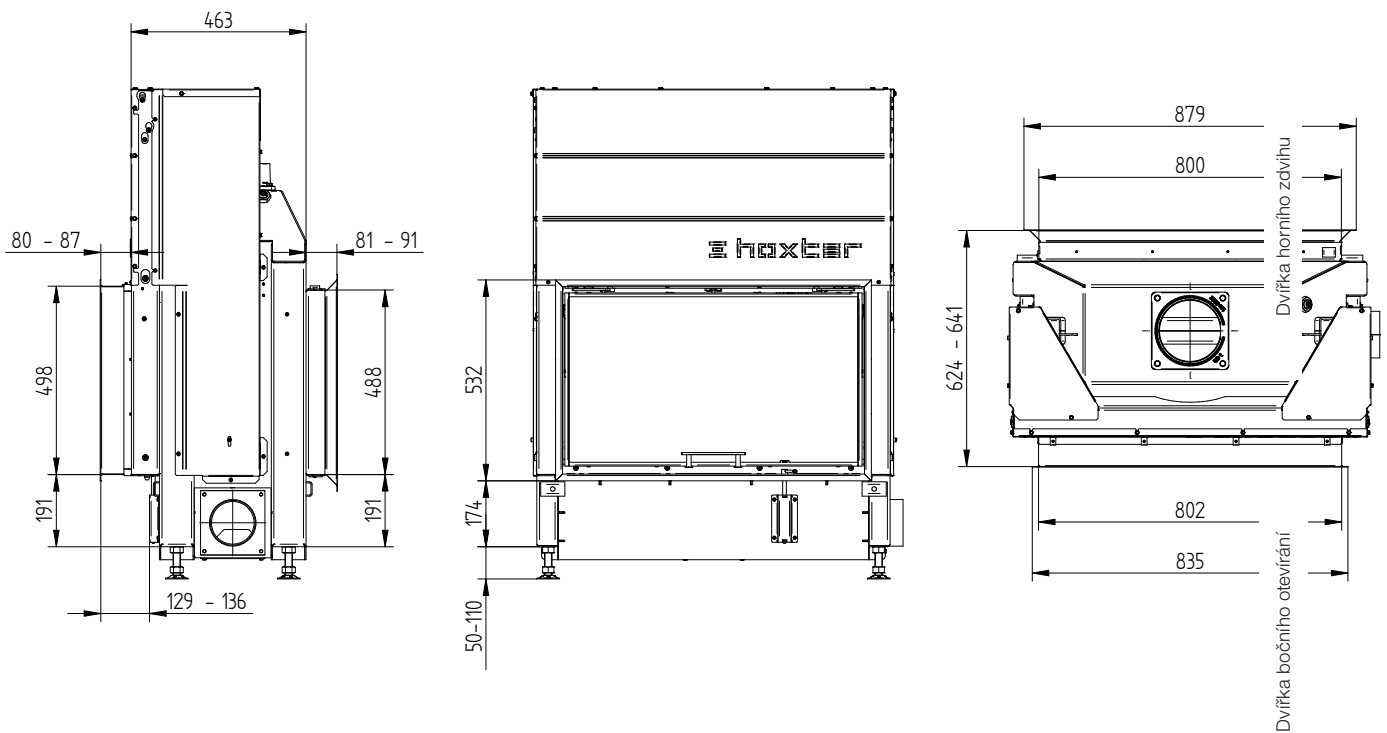


# HAKA 80/50ST

Krycí rám 80/50S 4stranný 50 mm 1 x 90°

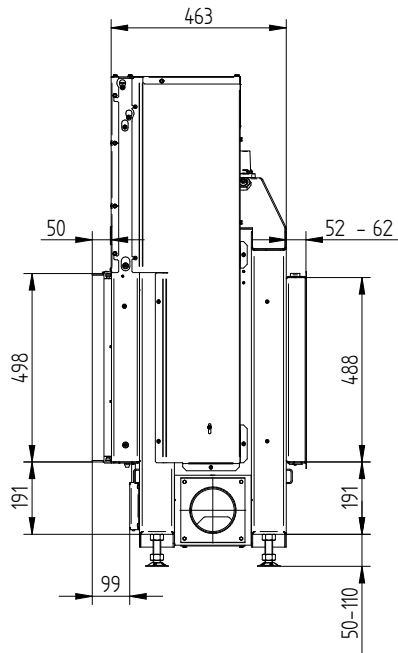


Krycí rám 80/50S 4stranný 80 mm 1 x 90°

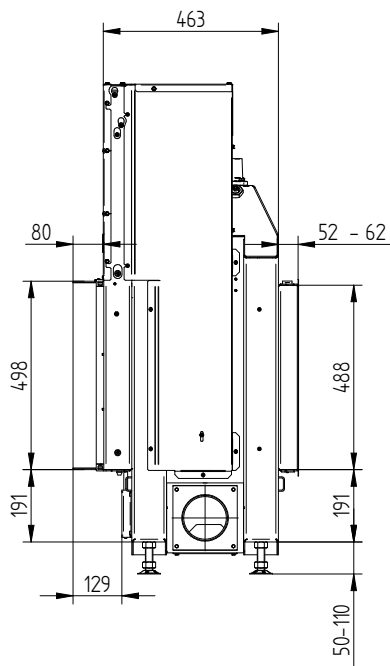


# HAKA 80/50ST

## Stavěcí rám 80/50S horní zdvih 4stranný 50 mm

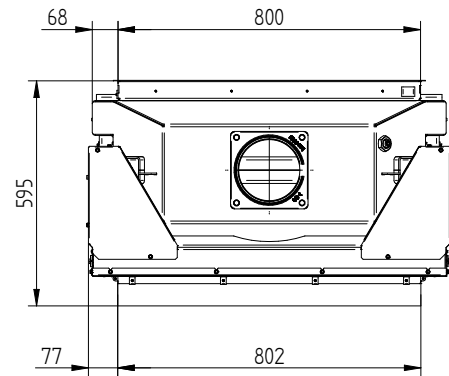
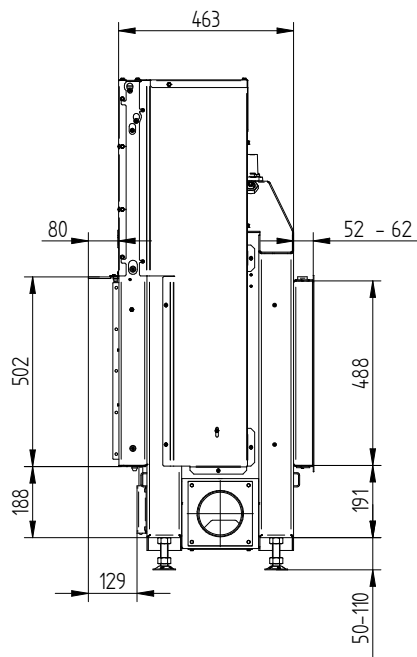


## Stavěcí rám 80/50S horní zdvih 4stranný 80 mm



# HAKA 80/50ST

## Stavěcí rám 80/50S horní zdvih 3stranný 80 mm



## Futra 80/50 80 mm tl. 5 mm (nekompatibilní s krycími rámy)

