

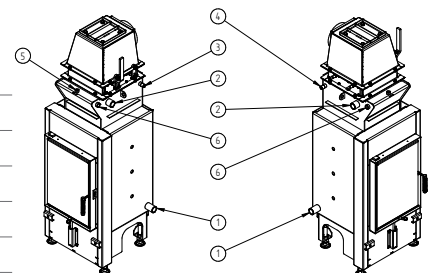
HAKA 37/50W WTR

Technische gegevens

| | rechtstreeks aangesloten op de schoorsteen | |
|---|--|---------------------------|
| | HAKA 37/50W | HAKA 37/50WI |
| Energie label | A+ | A+ |
| Werkingsgegevens | | |
| Nominale warmteafgifte / Opgenomen vermogen aan water | 8 / 5,6 kW | 8 / 6,4 kW |
| Efficiëntie | > 80 % | > 80 % |
| Houtverbruik | 2,2 kg/h | 2,2 kg/h |
| Rookgasmassaastroom | 6,7 g/s | 6,7 g/s |
| Noodzakelijke druk in de schouw | 12 Pa | 12 Pa |
| Noodzakelijke hoeveelheid verbrandingslucht | 20 m ³ /h | 20 m ³ /h |
| Gemiddelde rookgastemperatuur | | |
| bij het verbindingsstuk | 184 °C | 184 °C |
| Warmteverdeling | | |
| inbouwhaard | 16 % | 6 % |
| glas deur (enkel / dubbel glas) | 0 / 14 % | 0 / 14 % |
| water | 70 % | 80 % |
| Specificaties waterwisselaar | | |
| Maximale werkdruk | 2,5 bar | 2,5 bar |
| Minimale retourwater temperatuur | 60 °C | 60 °C |
| Water capaciteit | 47 Liter | 47 Liter |
| Aansluiting ingang / uitgang | 1 / 1 Zoll | 1 / 1 Zoll |
| Informatie voor de bouw | | |
| Minimaal stralingsoppervlak afvoer / toevoer (met ontluuchtingsrooster) | 250 / 300 cm ² | 200 / 250 cm ² |
| Minimaal stralingsoppervlak ³ (zonder ontluuchtingsrooster) | volgens TROL | volgens TROL |
| Minimale afstand tot geïsoleerde ruimtes / vloer | 40 / 0 mm | 20 / 0 mm |
| Referentie isolatiemateriaal ¹ plafond / achterwand / zijwanden / vloer | 80 / 40 / 40 / 0 mm | 80 / 40 / 40 / 0 mm |
| Vervangend isolatiemateriaal calciumsilicaat ² plafond / achterwand / zijwanden / vloer | 60 / 25 / 25 / 0 mm | 60 / 25 / 25 / 0 mm |
| Algemene technische informatie | | |
| Totaal gewicht / waarvan brandkamer stenen | ca. 199 / 57 kg | ca. 206 / 57 kg |
| Afmetingen verbrandingskamer (breedte x diepte) | 305 x 305 mm | |
| Verbrandingsluchtaansluiting | Ø 125 mm | |
| Gebruik bij gesloten constructie volgens technisch voorschrift | geschikt ⁴ | |
| Getest volgens | EN 13229 | |
| Voldoet aan waarden | 1. BlmSchV (Stufe2), 15a BVG | |

HAKA 37/50W

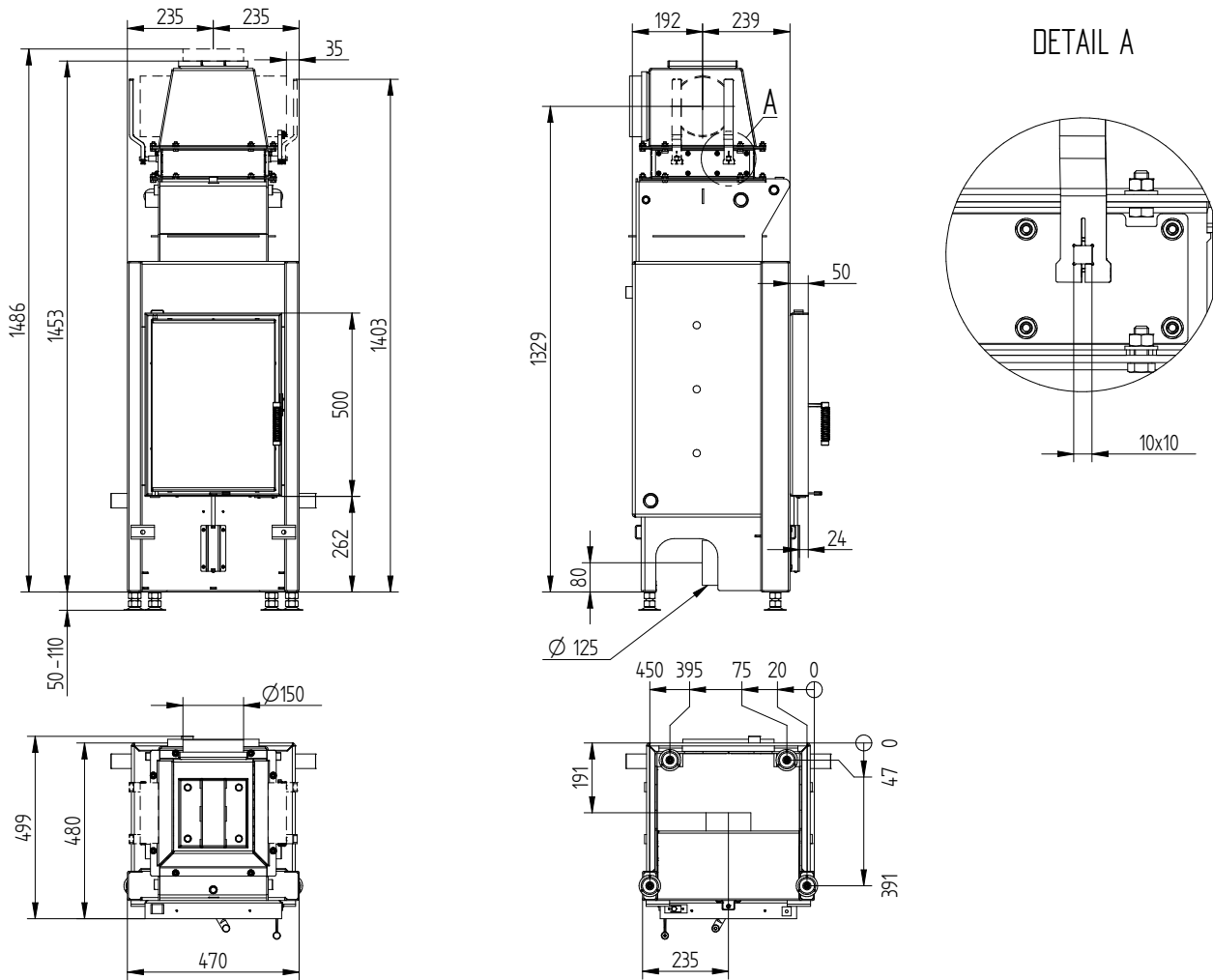
| Nr. | Schroefdraad maat | Omschrijving |
|-----|-------------------|---|
| 1 | G 1" (AG) | Watertoevoer van verwarmingssysteem - min. 60 °C |
| 2 | G 1" (AG) | Warm water toevoer naar verwarmingssysteem |
| 3 | G 1/2" (AG) | Watertoevoer van de waterleidingen naar het koelcircuit |
| 4 | G 1/2" (AG) | Afvoer van water uit de koelkringloop naar de afvoer |
| 5 | G 3/8" (IT) | Huls voor ontluuchtingsklep |
| 6 | G 1/2" (IT) | Huls voor temperatuursensor |



- 1 Minerale wol volgens AGI-Q 132 (isolatiegegevens hebben betrekking op niet te beschermen oppervlakten)
- 2 Voorbeeld SkamoEnclosure Board 225 kg/m³ (De isolatiegegevens hebben betrekking op oppervlakten die niet hoeven te worden beschermd)
- 3 Gemiddelde waarde met betrekking tot de opslagperiode. Afhankelijk van materiaaleigenschappen en dikte van constructie. Gemiddelde soortelijke warmte warmteafgifte = ca. 500 W/m²
- 4 Met inachtneming van de inspectie mogelijkheden en maximale omgevingstemperaturen van de externe schakelapparatuur (b.v. TAS/SV)

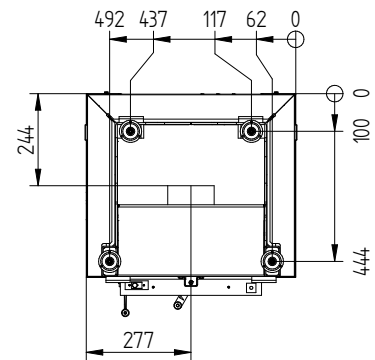
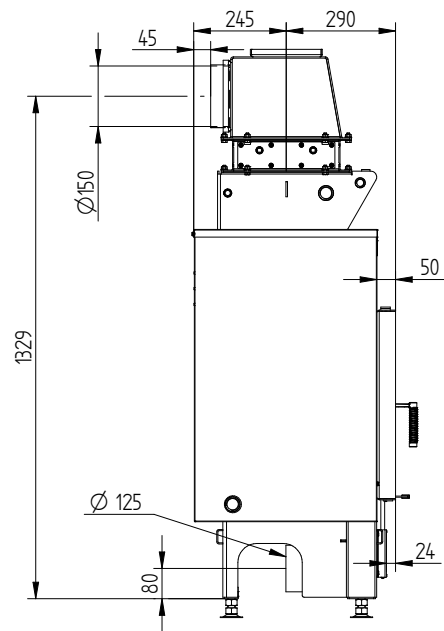
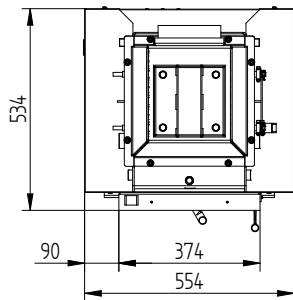
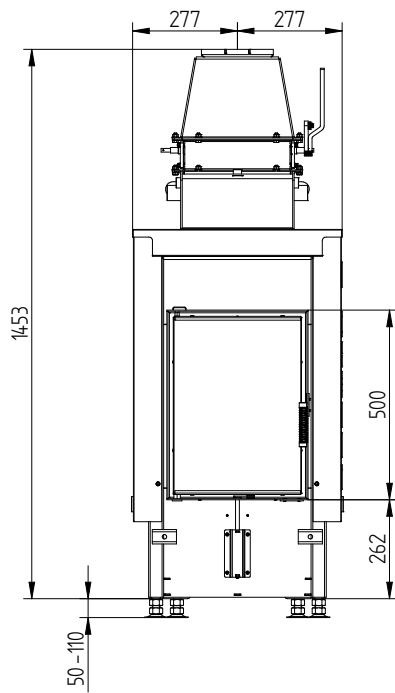
HAKA 37/50W WTR

HAKA 37/50W / aansluiting / voeten



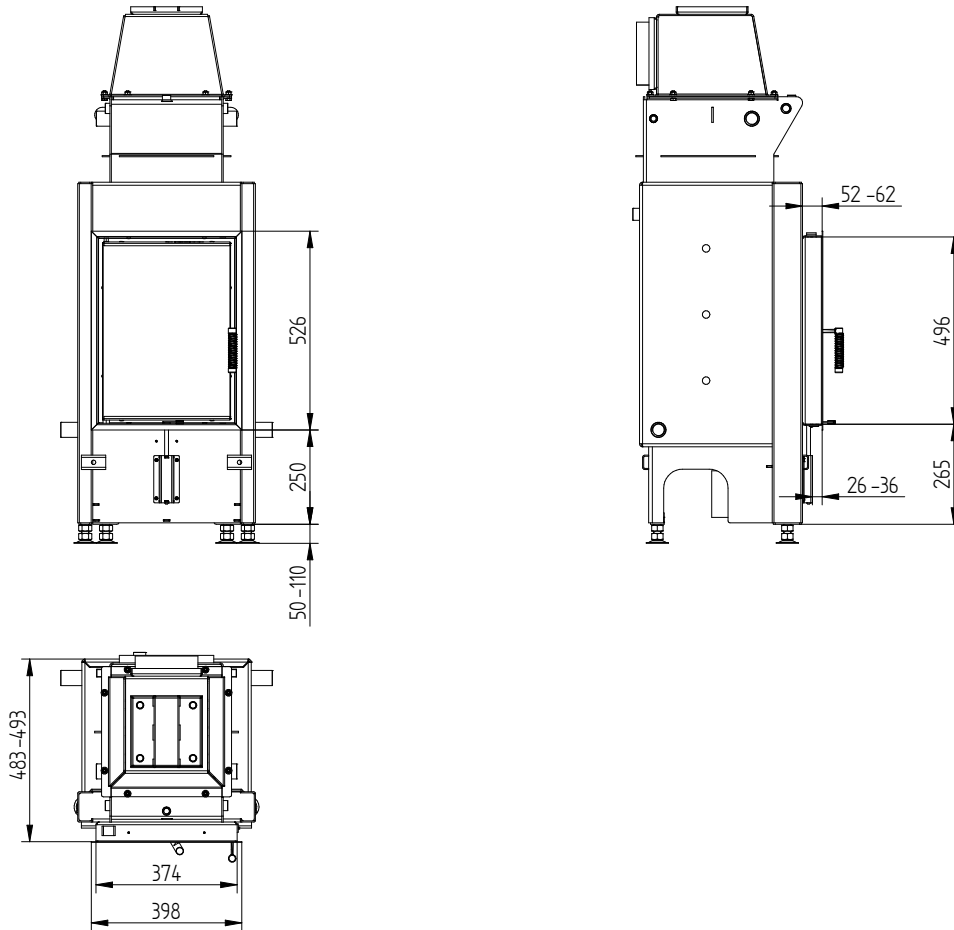
HAKA 37/50W WTR

HAKA 37/50WI / aansluiting / voeten



HAKA 37/50W WTR

Afdekkader 37/50 4-zijdig 50 mm 1 x 90°



HAKA 37/50W WTR

Afdekkader 37/50 4-zijdig 80 mm 2 x 45°

