

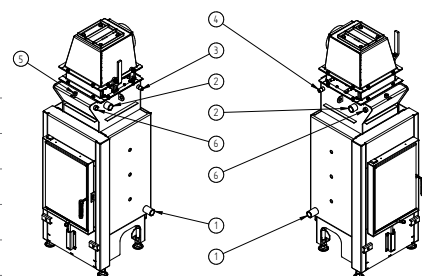
HAKA 37/50W WTR

Technické údaje

| | prevádzka s priamym napojením na komín | |
|---|--|---------------------------|
| | HAKA 37/50W | HAKA 37/50WI |
| Energetický štítok | A+ | A+ |
| Prevádzkové údaje | | |
| Nominálny výkon / podiel do vody | 8 / 5,6 kW | 8 / 6,4 kW |
| Účinnosť | > 80 % | > 80 % |
| Spotreba dreva | 2,2 kg/h | 2,2 kg/h |
| Hmotnostný tok spalín | 6,7 g/s | 6,7 g/s |
| Potrebný ťah komína | 12 Pa | 12 Pa |
| Potrebné množstvo vzduchu pre horenie | 20 m ³ /h | 20 m ³ /h |
| Priemerná teplota spalín | | |
| na výstupe | 184 °C | 184 °C |
| Rozloženie úžitkového tepla | | |
| vykurovacia vložka | 16 % | 6 % |
| pohľadové sklo (jednosklo / dvojsklo) | 0 / 14 % | 0 / 14 % |
| voda | 70 % | 80 % |
| Informácie k teplovodnému výmenníku | | |
| Maximálny pracovný tlak | 2,5 bar | 2,5 bar |
| Minimálna teplota vratnej vody | 60 °C | 60 °C |
| Objem vody | 47 litrov | 47 litrov |
| Pripojenie vstup / výstup | 1" / 1" | 1" / 1" |
| Informácie pre stavbu | | |
| Minimálna plocha mriežky pre odvod / prívod vzduchu (s mriežkou) | 250 / 300 cm ² | 200 / 250 cm ² |
| Minimálna aktívna sálavá plocha ³ (bez mriežky) | podľa TROL | podľa TROL |
| Minimálna vzdialenosť k izolovaným plochám / podlahe | 40 / 0 mm | 20 / 0 mm |
| Izolácia referenčná ¹ strop / zadná stena / bočná stena / podlaha | 80 / 40 / 40 / 0 mm | 80 / 40 / 40 / 0 mm |
| Izolácia Calciumsilikat ² strop / zadná stena / bočná stena / podlaha | 60 / 25 / 25 / 0 mm | 60 / 25 / 25 / 0 mm |
| Všeobecné technické informácie | | |
| Celková hmotnosť / hmotnosť výstelky ohniska | ca. 199 / 57 kg | ca. 206 / 57 kg |
| Rozmery ohniska (šírka x hĺbka) | 305 x 305 mm | |
| Priemer prívodu vzduchu pre horenie | Ø 125 mm | |
| Použitie v uzatvorenej akumuláčnej obstavbe podľa pravidiel odboru | vhodné ⁴ | |
| Testované podľa | EN 13229 | |
| Spĺňa požiadavky noriem | 1. BImSchV (Stufe2), 15a BVG | |

HAKA 37/50W

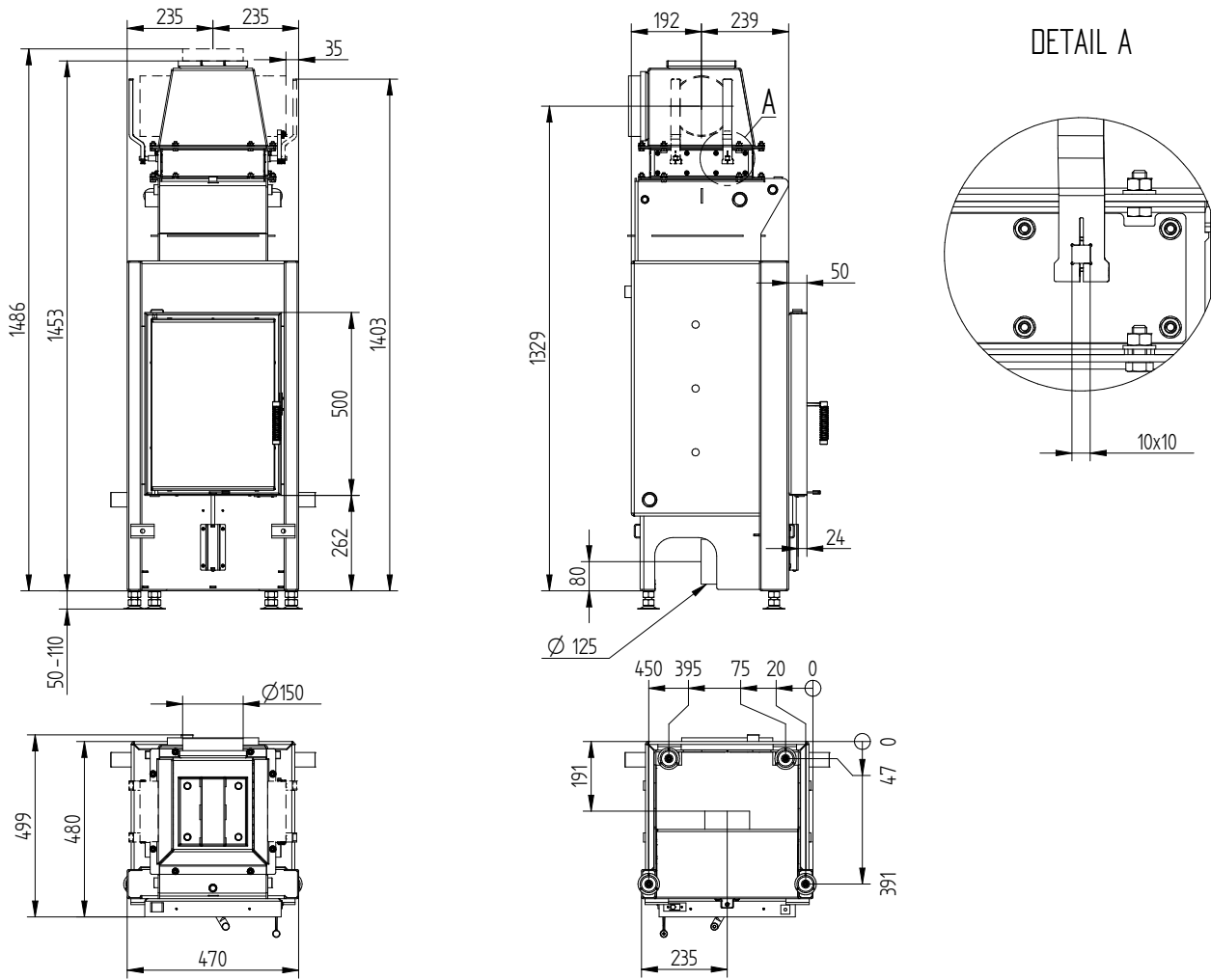
| Č. | Veľkosť závit | Popis |
|----|---------------|--|
| 1 | G 1" (AG) | Prívod vody z vykurovacieho systému - min. 60 °C |
| 2 | G 1" (AG) | Prívod teplej vody do vykurovacieho systému |
| 3 | G 1/2" (AG) | Prívod vody z vodovodného potrubia do chladiaceho okruhu |
| 4 | G 1/2" (AG) | Vypúšťanie vody z chladiaceho okruhu do odpadu |
| 5 | G 3/8" (IG) | Odvzdušňovací ventil |
| 6 | G 1/2" (IG) | Puzdro pre teplotné čidlo |



- 1 Minerálna vlna podľa AGI-Q 132
- 2 Príklad SkamoEnclosure Board 225 kg/m³
- 3 Závisí od doby akumulácie a vlastností materiálu. Uvedené hodnoty sú vypočítané pri priemernom mernom tepelnom výkone = približne 500 W/m²
- 4 S ohľadom na možnosť kontroly a maximálne teploty okolia vonkajších spínacích zariadení (napr. TAS/SV)

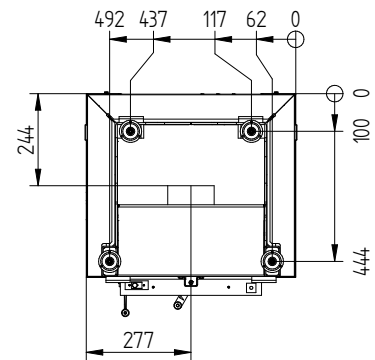
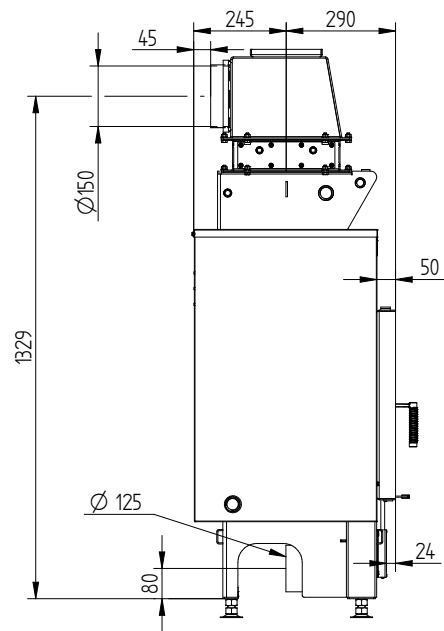
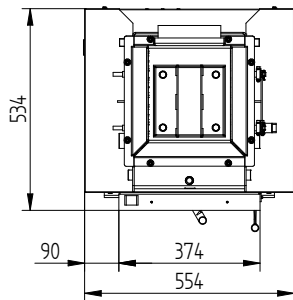
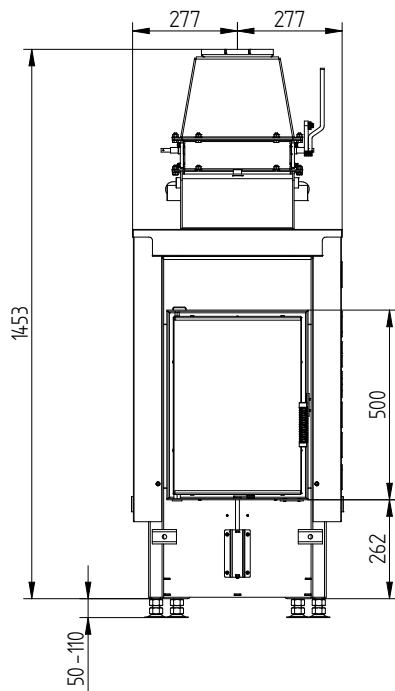
HAKA 37/50W WTR

HAKA 37/50W / prívod vzduchu / nohy



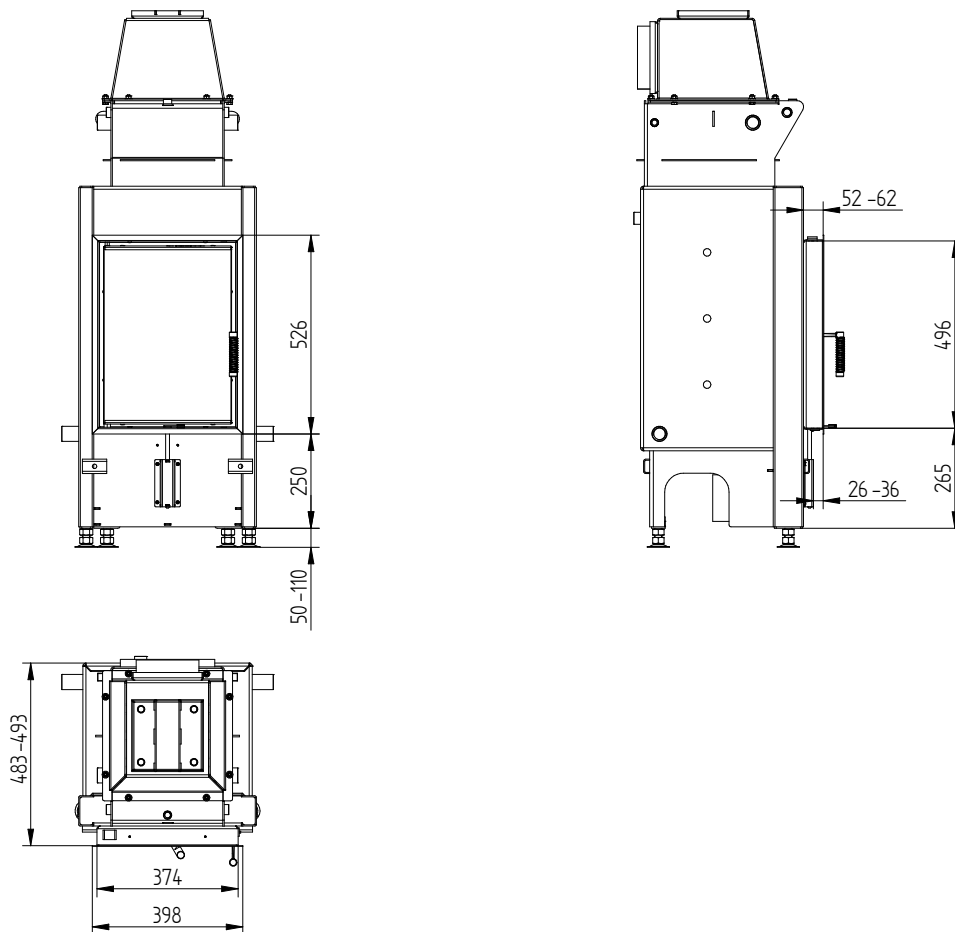
HAKA 37/50W WTR

HAKA 37/50WI / prívod vzduchu / nohy



HAKA 37/50W WTR

Nasúvací rám 37/50 4stranný 50 mm 1 x 90°



HAKA 37/50W WTR

Nasúvací rám 37/50 4stranný 80 mm 2 x 45°

