

HAKA 63/51W WTR

Technische gegevens

	rechtstreeks aangesloten op de schoorsteen	
	HAKA 63/51W	HAKA 63/51WI
Energie label	A+	A+
Werkingsgegevens		
Nominale warmteafgifte / Opgenomen vermogen aan water	14,5 / 10 kW	14,5 / 11,3 kW
Efficiëntie	> 80 %	> 80 %
Houtverbruik	4 kg/h	4 kg/h
Rookgasmassaastroom	13 g/s	13 g/s
Noodzakelijke druk in de schouw	12 Pa	12 Pa
Noodzakelijke hoeveelheid verbrandingslucht	35 m ³ /h	35 m ³ /h
Gemiddelde rookgastemperatuur		
bij het verbindingsstuk	225 °C	225 °C
Warmteverdeling		
inbouwhaard	18 %	8 %
glas deur (enkel / dubbel glas)	0 / 17 %	0 / 17 %
water	65 %	75 %
Specificaties waterwisselaar		
Maximale werkdruk	2,5 bar	2,5 bar
Minimale retourwater temperatuur	60 °C	60 °C
Water capaciteit	60 Liter	60 Liter
Aansluiting ingang / uitgang	1 / 1 Zoll	1 / 1 Zoll
Informatie voor de bouw		
Minimaal stralingsoppervlak afvoer / toevoer (met ontluichtingsrooster)	350 / 400 cm ²	300 / 350 cm ²
Minimaal stralingsoppervlak ³ (zonder ontluichtingsrooster)	volgens TROL	volgens TROL
Minimale afstand tot geïsoleerde ruimtes / vloer	40 / 0 mm	20 / 0 mm
Referentie isolatiemateriaal ¹ plafond / achterwand / zijwanden / vloer	100 / 60 / 60 / 0 mm	80 / 40 / 40 / 0 mm
Vervangend isolatiemateriaal calciumsilicaat ² plafond / achterwand / zijwanden / vloer	75 / 45 / 45 / 0 mm	60 / 25 / 25 / 0 mm
Algemene technische informatie		
Totaal gewicht / waarvan brandkamer stenen	ca. 322 / 96 kg	ca. 330 / 96 kg
Afmetingen verbrandingskamer (breedte x diepte)	525 x 315 mm	
Verbrandingsluchtaansluiting	Ø 125 mm	
Gebruik bij gesloten constructie volgens technisch voorschrift	geschikt ⁴	
Getest volgens	EN 13229	
Voldoet aan waarden	1. BlmSchV (Stufe2), 15a BVG	

HAKA 63/51W

Nr.	Schroefdraad maat		Omschrijving
	63/51W, WI	63/51W+, WI+	
1	G 1" (IG)	G 1 1/2" (IT)	Watertoevoer van verwarmingssysteem - min. 60 °C
2	G 1" (IG)	G 1 1/2" (IT)	Warm water toevoer naar verwarmingssysteem
3	G 1/2" (AG)	G 1/2" (AG)	Watertoevoer van de waterleidingen naar het koelcircuit
4	G 1/2" (AG)	G 1/2" (AG)	Afvoer van water uit de koelkringloop naar de afvoer
5	G 3/8" (IG)	G 3/8" (IT)	Huls voor ontluichtingsklep
6	G 1/2" (IG)	G 1/2" (IT)	Huls voor temperatuursensor

- 1 Minerale wol volgens AGI-Q 132 (isolatiegegevens hebben betrekking op niet te beschermen oppervlakten)
- 2 Voorbeeld SkamoEnclosure Board 225 kg/m³ (De isolatiegegevens hebben betrekking op oppervlakten die niet hoeven te worden beschermd)
- 3 Gemiddelde waarde met betrekking tot de opslagperiode. Afhankelijk van materiaaleigenschappen en dikte van constructie. Gemiddelde soortelijke warmte warmteafgifte = ca. 500 W/m²
- 4 Met inachtneming van de inspectie mogelijkheden en maximale omgevingstemperaturen van de externe schakelapparatuur (b.v. TAS/SV)

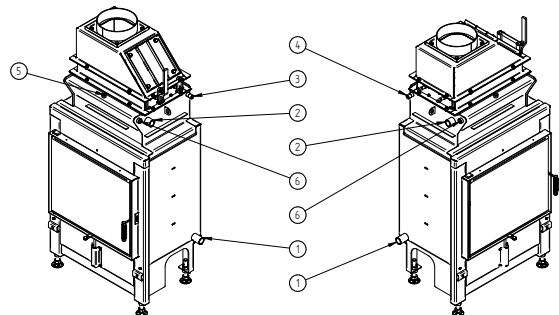
HAKA 63/51W WTR

Technische gegevens

	rechtstreeks aangesloten op de schoorsteen	
	HAKA 63/51W+	HAKA 63/51WI+
Energie label	A+	A+
Werkingsgegevens		
Nominale warmteafgifte / Opgenomen vermogen aan water	22 / 13,2 kW	22 / 17,2 kW
Efficiëntie	> 80 %	> 80 %
Houtverbruik	6 kg/h	6 kg/h
Rookgasmassastroom	17 g/s	17 g/s
Noodzakelijke druk in de schouw	12 Pa	12 Pa
Noodzakelijke hoeveelheid verbrandingslucht	55 m ³ /h	55 m ³ /h
Gemiddelde rookgastemperatuur		
bij het verbindingstuk	250 °C	250 °C
Warmteverdeling		
inbouwhaard	20 %	10 %
glas deur (enkel / dubbel glas)	0 / 20 %	0 / 20 %
water	60 %	70 %
Specificaties waterwisselaar		
Maximale werkdruk	2,5 bar	2,5 bar
Minimale retourwater temperatuur	60 °C	60 °C
Water capaciteit	60 Liter	60 Liter
Aansluiting ingang / uitgang	1,5 / 1,5 Zoll	1,5 / 1,5 Zoll
Informatie voor de bouw		
Minimaal stralingsoppervlak afvoer / toevoer (met ontluuchtingsrooster)	600 / 700 cm ²	500 / 600 cm ²
Minimaal stralingsoppervlak ³ (zonder ontluuchtingsrooster)	volgens TROL	volgens TROL
Minimale afstand tot geïsoleerde ruimtes / vloer	40 / 0 mm	20 / 0 mm
Referentie isolatiemateriaal ¹ plafond / achterwand / zijwanden / vloer	80 / 40 / 40 / 0 mm	80 / 40 / 40 / 0 mm
Vervangend isolatiemateriaal calciumsilicaat ² plafond / achterwand / zijwanden / vloer	60 / 25 / 25 / 0 mm	60 / 25 / 25 / 0 mm
Algemene technische informatie		
Totaal gewicht / waarvan brandkamer stenen	ca. 322 / 96 kg	ca. 330 / 96 kg
Afmetingen verbrandingskamer (breedte x diepte)	525 x 315 mm	
Verbrandingsluchtaansluiting	Ø 150 mm	
Gebruik bij gesloten constructie volgens technisch voorschrift	geschikt ⁴	
Getest volgens	EN 13229	
Voldoet aan waarden	1. BlmSchV (Stufe2), 15a BVG	

HAKA 63/51W WTR

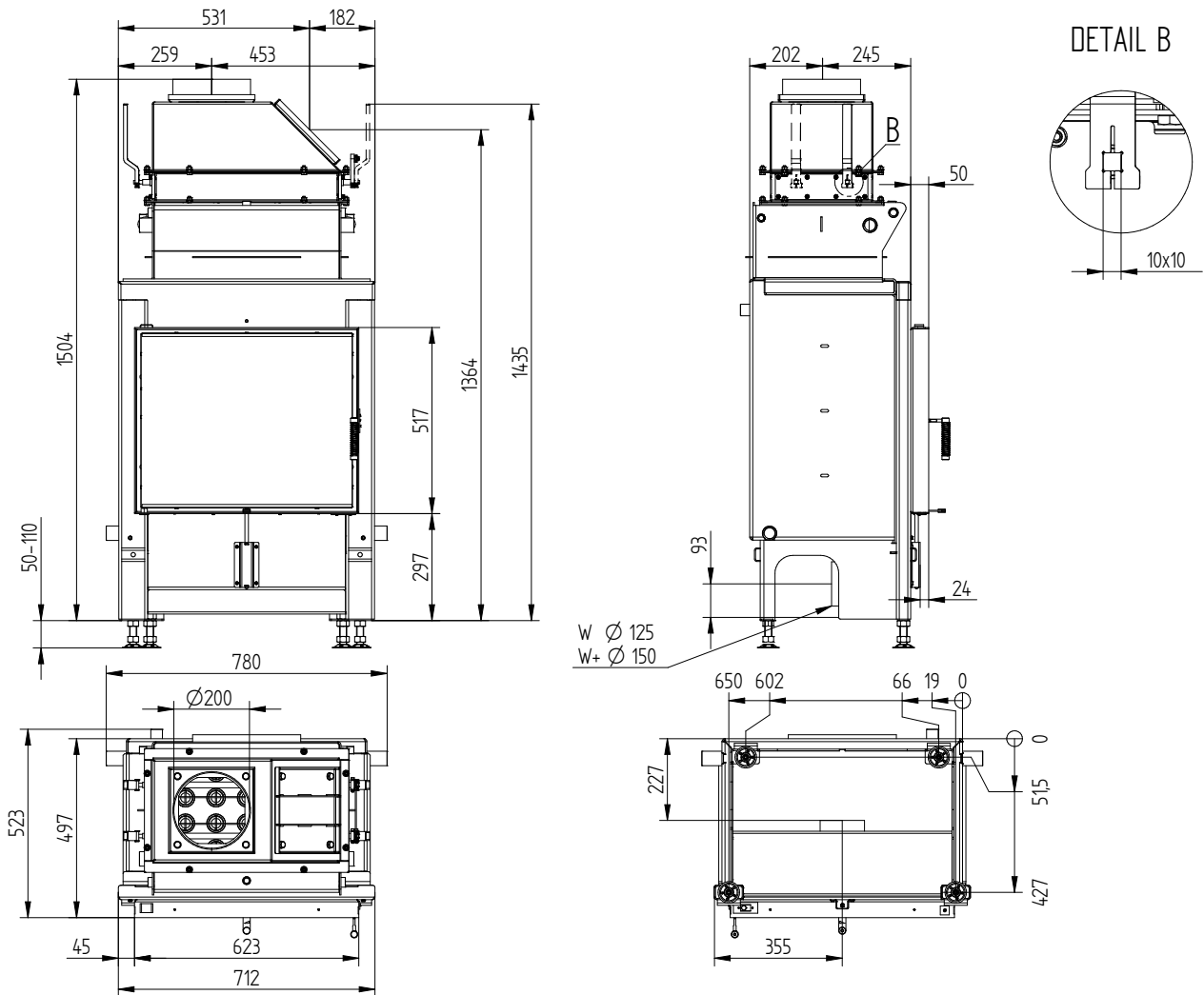
Nr.	Schroefdraad maat		Omschrijving
	63/51W, WI	63/51W+, WI+	
1	G 1" (IG)	G 1 1/2" (IT)	Watertoevoer van verwarmingssysteem - min. 60 °C
2	G 1" (IG)	G 1 1/2" (IT)	Warm water toevoer naar verwarmingssysteem
3	G 1/2" (AG)	G 1/2" (AG)	Watertoevoer van de waterleidingen naar het koelcircuit
4	G 1/2" (AG)	G 1/2" (AG)	Afvoer van water uit de koelkringloop naar de afvoer
5	G 3/8" (IG)	G 3/8" (IT)	Huls voor ontluuchtingsklep
6	G 1/2" (IG)	G 1/2" (IT)	Huls voor temperatuursensor



- Minerale wol volgens AGI-Q 132 (isolatiegegevens hebben betrekking op niet te beschermen oppervlakten)
- Voorbeeld SkamoEnclosure Board 225 kg/m³ (De isolatiegegevens hebben betrekking op oppervlakten die niet hoeven te worden beschermd)
- Gemiddelde waarde met betrekking tot de opslagperiode. Afhankelijk van materiaaleigenschappen en dikte van constructie. Gemiddelde soortelijke warmte warmteafgifte = ca. 500 W/m²
- Met inachtname van de inspectie mogelijkheden en maximale omgevingstemperaturen van de externe schakelapparatuur (b.v. TAS/SV)

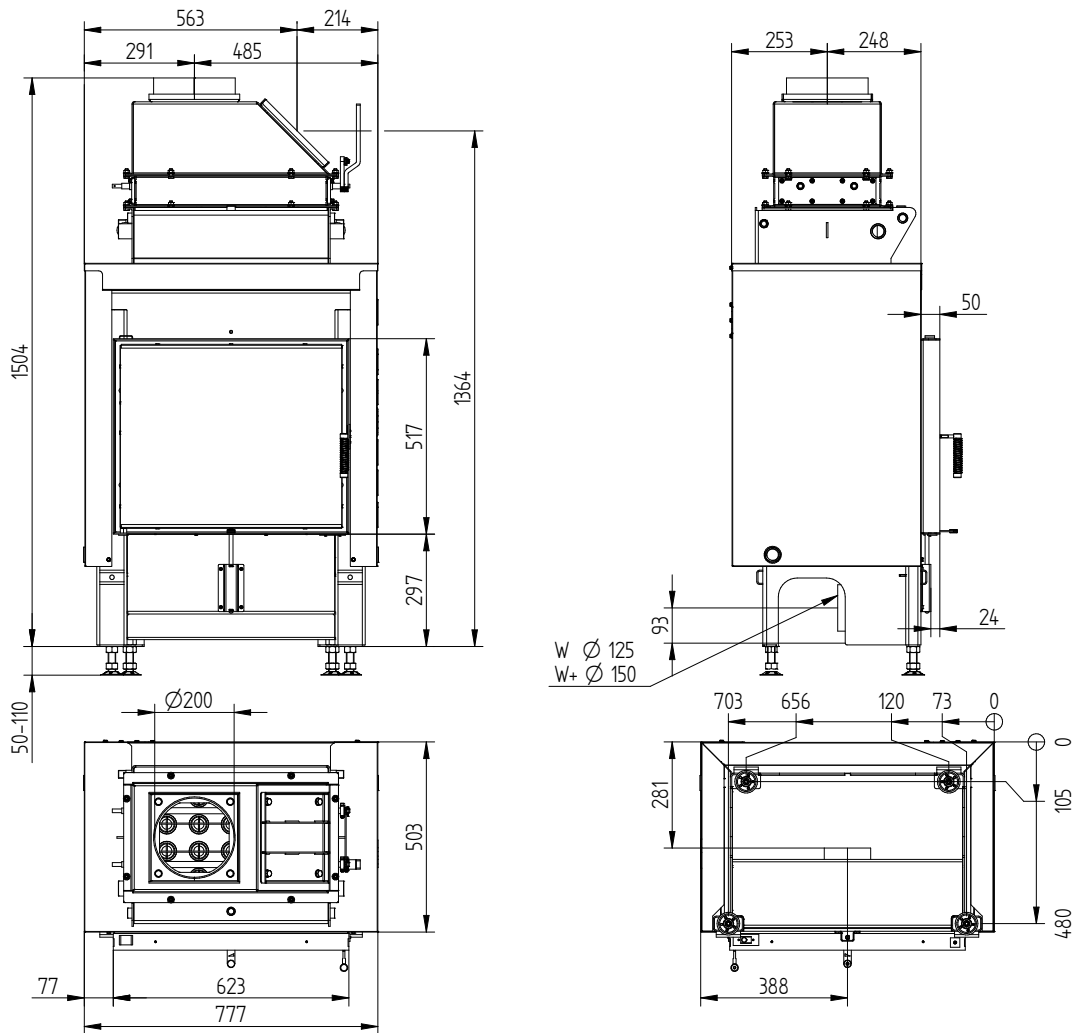
HAKA 63/51W WTR

HAKA 63/51W, HAKA 63/51W vermogen+ / aansluiting / voeten



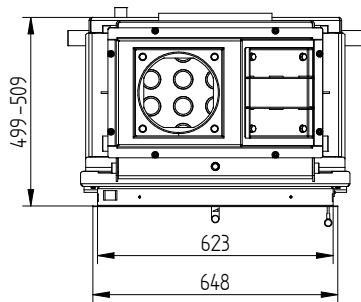
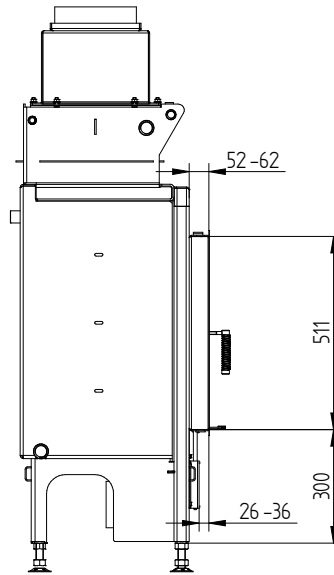
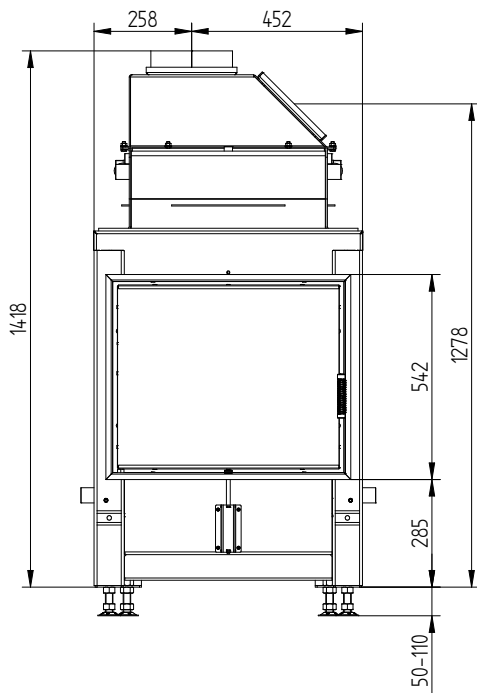
HAKA 63/51W WTR

HAKA 63/51WI geïsoleerd, HAKA 63/51WI geïsoleerd vermogen+ / aansluiting / voeten



HAKA 63/51W WTR

Afdekkader 63/51 4-zijdig 50 mm 1 x 90°



HAKA 63/51W WTR

Afdekkader 63/51 4-zijdig 80 mm 2 x 45°

